

Obrabění

Obsah:

Nové produkty - jaro 2022	3
Vše na jednom místě	4
Makro•Grip® Technologie značení	6
Makro•Grip® 5-osé svěráky	24
Makro•Grip® Ultra	58
Konvenční upínání	84
Obchodní podmínky	120

Všeobecné obchodní, platební a dodací podmínky:

Obchodní podmínky jsou uvedeny na našich stránkách www.protechnik.cz.

Platební a dodací podmínky jsou uvedeny v nabídce, v kupní smlouvě. Cena za dopravu je vyčíslena zvlášť.

Ceny v Katalogu LANG jsou EXW firma Lang, Holzmaden, D-732 71 Německo.

Slevy:

3% z ceny při dodávce nad 20.000 EUR

5% z ceny při dodávce nad 40.000 EUR

individuální sleva při dodávce nad 60.000 EUR

protechnik systems s.r.o.

Svitavská 70

CZ-571 01 Moravská Třebová

Tel.: +420 461 550 990

Internet: www.protechnik.cz

Email: systems@protechnik.cz

Nové produkty jaro 2022

Oproti minulé verzi našeho katalogu byly do našeho sortimentu upínání přidány následující produkty:



Makro-Grip® Ultra Základní desky

Chcete, aby byl váš upínací systém trvale namontován na stole stroje? Pokud není bezpodmínečně nutné sejmout upínací systém Makro-Grip® Ultra ze stolu stroje a použít tak upínací systém s nulovým bodem, lze Makro-Grip® Ultra použít také v kombinaci s novými základovými deskami, které se k upínacímu systému přišroubují a pevně připevní na stůl stroje. Jejich upevněním v drážkách stolu stroje lze základové desky flexibilně posouvat ve směru x, což umožňuje zmenšit nebo zvětšit vzdálenost k sousední upínací jednotce.

Více informací na straně 70

Vasto-Clamp - Základní upnutí za horní čelisti pro upínání vnitřního průměru

Na rozdíl od běžného způsobu upínání nyní nabízíme upínací čelisti pro šestičelistové sklíčidlo Vasto-Clamp také ve verzi pro upínání vnitřního průměru. Pro tento účel jsou k dispozici speciální základní čelisti a 4 různé typy upínacích čelistí.

Více informací se dozvíte na straně 92 / 93



Co je ještě nového?

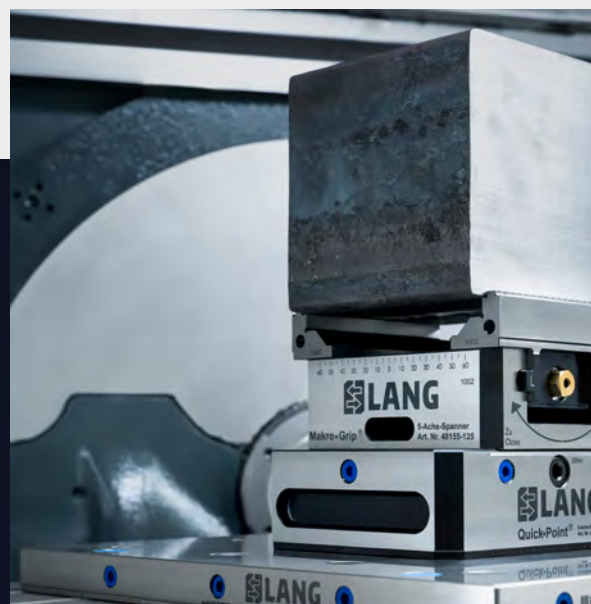
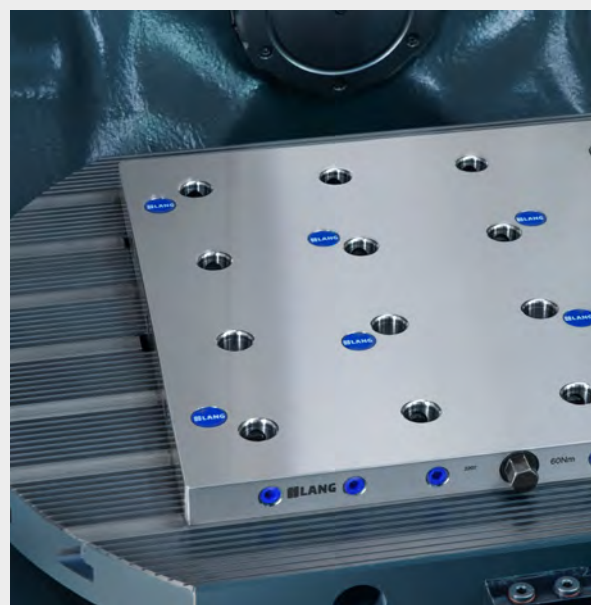
Pro dva typy čelistí Makro-4Grip a Makro-Grip® s obrysovými čelisti jsou nyní uvedeny další tabulky, které poskytují informace o příslušných upínacích rozmezech pro různé délky základních těles svěráků. Více informací najdete na stranách 42, 43 a 50, 51.

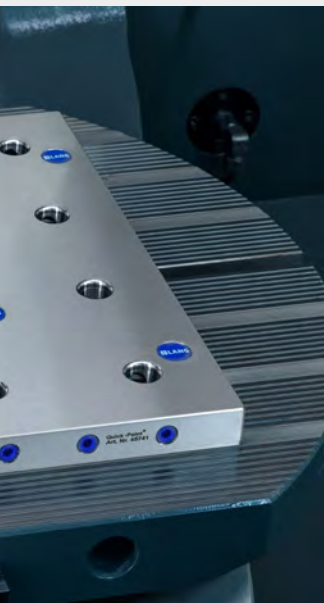
U středových čelistí Makro-Grip® s vroubkováním (č. položky 81483-TG a 81485-TG) došlo k technické změně. Středová čelist byla v horní části rozšířena, aby se zvětšila mezera mezi obrobky v případě vícenásobného upnutí.

Více informací na straně 73

Obrábění a Automatizace – na jednom místě

Osvědčený a dokonale zkombinovaný balíček upínání obrobků, upínání v nulovém bodě a automatizace spolu s naší bezkonkurenční technologií značení poskytuje našim zákazníkům nezbytné požadavky pro zachování efektivity a konkurenceschopnosti.





Upínání v nulovém bodě

Quick·Point® hodí se kamkoli

- Vhodné na jakýkoli stůl stroje
- Všestranné možnosti použití pro 3/5-osé stroje a otočné stoly
- Modulární provedení
- Enormní úspora času při přípravě
- Široké možnosti přizpůsobení
- Vysoce přesné polohování
- Přímé upínání obrobků
- Jednoduchá obsluha, snadná údržba a čištění



Obrábění

Vhodné řešení upínání pro jakýkoli obráběcí stůl

- Pro surové, kruhové, předobrobené, (polo)hotové a velké díly.
- Nejvyšší přídržné síly a procesní spolehlivost
- Ideální přístupnost pro 5-osé obrábění
- Upínání bez opotřebení a deformace
- Plně kompatibilní středící svěráky a upínací čelisti
- Kompaktní konstrukce, nízká hmotnost, ergonomická manipulace
- Integrované přizpůsobení nulovému bodu
- Pro automatizovanou nebo ruční výrobu, lze použít s konkurenčními systémy



Automatizace

Flexibilní výroba jednotlivých dílů nebo velkých rozměrů

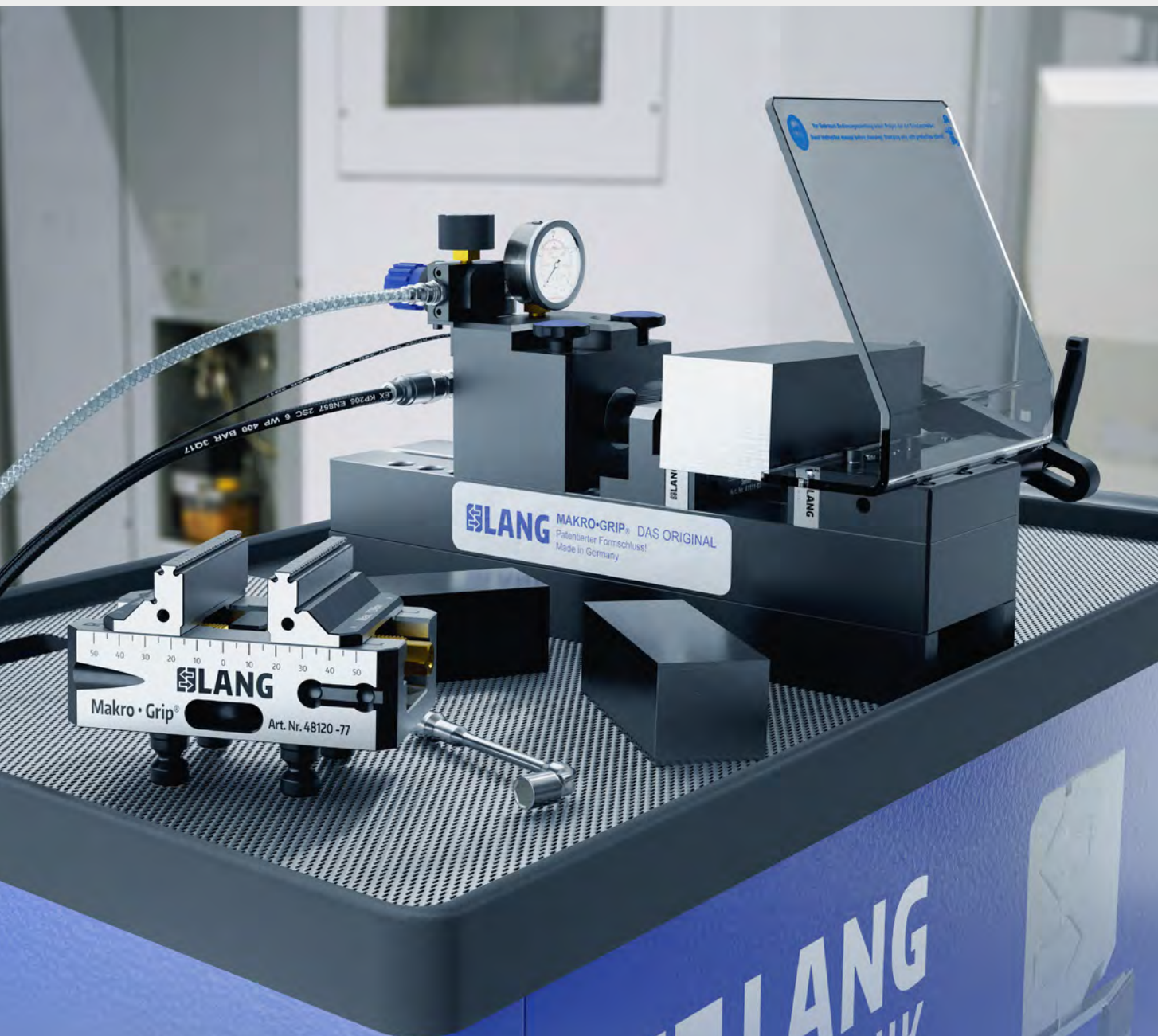
- Možnost dodatečné montáže na jakékoli obráběcí centrum
- Přestavba automatizačního systému během několika sekund
- Vysoce flexibilní výroba jednotlivých dílů nebo dávek
- Jednoduchá obsluha, nejsou nutné žádné znalosti o robotech
- Rychlá instalace, minimální náklady na zaškolení
- Není nutná kvalifikovaná pracovní síla
- Automatizační vozíky jako flexibilní skladování
- Vysoká skladovací kapacita na malé ploše



**MAKRO·GRIP®
TECHNOLOGIE
ZNAČENÍ**



- 9 Makro·Grip® **Technologie značení**
- 16 Značící stanice pro pracovní stoly
- 17 Značící stanice na vozíku
- 20 Přípravek pro středové značení a polotovary
- 21 Značící čelisti
- 22 Makro·4Grip **Upínání kulatých dílů**



**jednoduše.
spolehlivě.
upnuto.**

"Originální" - technologie značení

Makro·Grip® značící technika umožňuje:

PROCESNĚ BEZPEČNÉ UPÍNÁNÍ OBROBKŮ

UPÍNÁNÍ BEZ DEFORMACÍ A OPOTŘEBENÍ

VYSOKÉ ÚSPORY MATERIÁLU

Technologie značení byla vyvinuta společností LANG téměř před 20 lety a lze ji označit za tzv. srdce upínací technologie Makro·Grip®. Zaručuje nejvyšší procesní spolehlivost při pětistranném obrábění a hraje tak důležitou roli i v automatizované výrobě. Vzhledem k přínosnému vlivu na vlastní proces upínání a obrábění je technika upínání pomocí předznačení považována za dnešní referenci v upínání obrobků. Při předznačení se do surového materiálu pod vysokým tlakem vytvářejí zkrácené jehlanovité otisky, které mu na dvou protilehlých stranách na spodní hraně dodávají definovaný obrys. Protože se to děje mimo obráběcí stroj na značící stanici, nejsou vázány žádné další kapacity. Proces značení trvá pouhých 5 sekund - ale těchto pět sekund trvale změní vaši výrobu a způsob upínání obrobků.

Výhody Makro·Grip® značící technologie:



Pevné upínání
pro nejvyšší přídržnou sílu



Maximální procesní jistota



Zvýšení kvality frézovaných dílů



Minimalizuje opotřebení na
upínacím zařízení



Bezproblémové předznačení z
vysoce pevného materiálu



Přesná opakovatelnost
díky definovanému obrysu

Značící stanice v různých provedeních

Značící stanice jsou k dispozici ve stacionárním provedení pro pracovní stůl a rovněž mobilní na dílenském vozíku.

K dispozici jsou značící stanice ve dvou různých délkách a buď se standardními čelistmi pro materiál do 35 HRC nebo high-end čelistmi pro materiál do 45 HRC. Pro značení velmi širokých obrobků je možné použít dvojitou značící stanici.

S mobilní značící stanicí zůstáváte flexibilní. Předznačíte si své díly tam, kde jsou potřeba. Proces značení je u mobilní značící stanice ovládán pomocí nožního pedálu. Těžké díly tak lze držet a vkládat do stanice oběma rukama.



Makro-Grip® Značící stanice pro pracovní stůl



Makro-Grip® Značící vozík se stanicí



Makro-Grip® Značící vozík s
prodlouženou značící stanicí



Makro-Grip® Značící vozík s dvojitou
prodlouženou značící stanicí



Makro-4Grip Značící technika pro kulatý materiál

Jednoduchým dovybavením značící stanice a stávajícího svěráku LANG je možné značit kulatý materiál. Univerzální pár značících čelistí Makro-4Grip, který je kompatibilní se všemi značícími stanicemi je vybaven značícími destičkami, které lze vkládat v různých vzdálenostech od sebe, aby bylo možné vytvořit razící konturu do různých průměrů obrobku. Odpovídající upínací čelisti Makro-4Grip jsou k dispozici pro všechny velikosti svěráků LANG a jsou. možnost upnutí kulatých dílů od \varnothing 36 mm do

Technologie značení pro plechy a velké součásti - Makro-Grip® Ultra

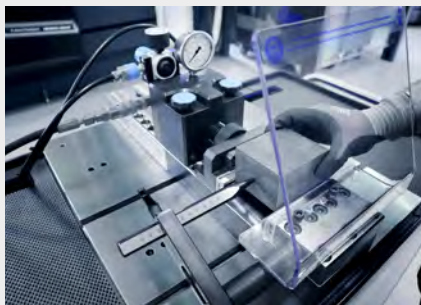
Technologie značení je nyní k dispozici i pro velké obrobky. Tvarové uchycení umožněné předznačením obrobku zaručuje nejvyšší možnou přídržnou sílu při nízkém upínacím tlaku, což je zvláště vhodné pro Makro-Grip® Ultra. Zejména u velkých nebo na deformaci citlivých obrobků mají obrovský význam utahovací moment a výsledné přídržné síly - dva faktory, které jsou jednoznačně spojeny s technologií značení. Například předznačený materiál může být upnut velmi jemně, ale přesto bezpečně, s nízkým utahovacím momentem, což prakticky eliminuje deformace a zkreslení materiálu.



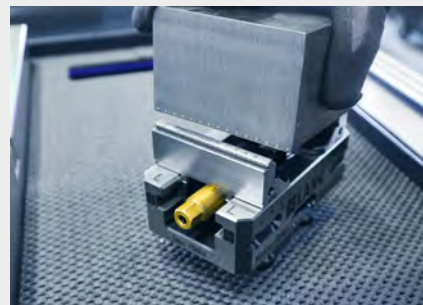
Princip fungování značící techniky



1 – řezání



2 – značení



3 – upínání

5 sekund, které změjí Vaši výrobu!

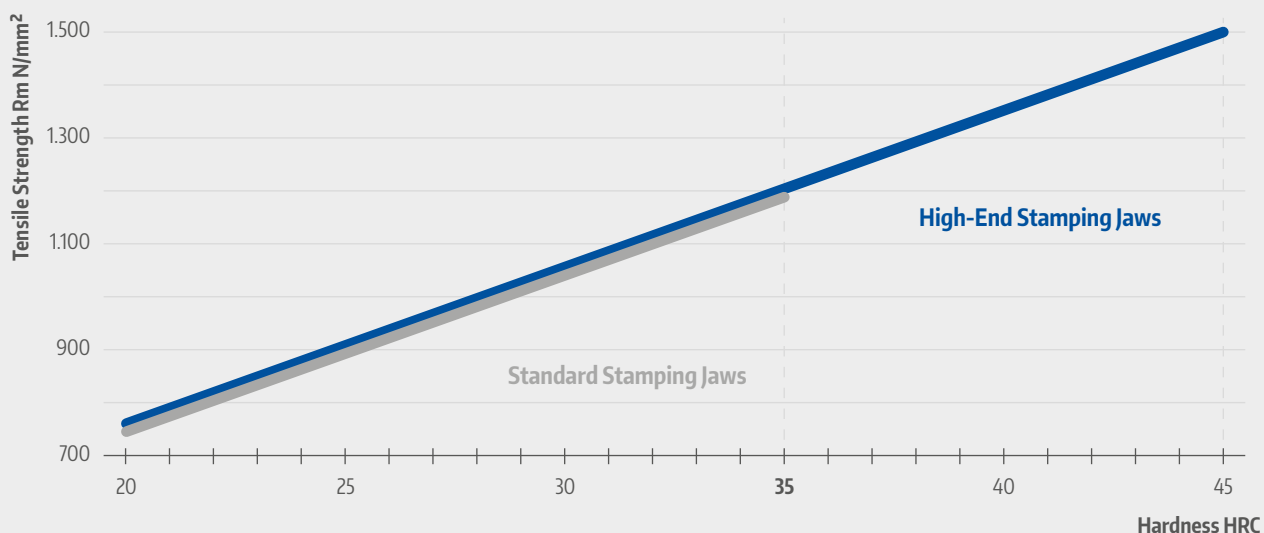
Značení probíhá přímo v řezu nebo ve vrstvě okují neobrobeného dílu. Další předběžné obrobení není zpravidla nutné. Umístění značení je ve značící stanici provedeno během maximálně 5 sekund.

Tvarové spoje mezi konturou v neobrobeném materiálu (pyramidové otisky) a přídržným ozubením 5-osého svěráku umožňují přesné opakované umístění, a to i bez dorazu obráběného dílu.

Upínání vysoce pevného materiálu bezpečně a bez opotřebení

Značící stanice generuje při externím předznačení obráběného dílu hydraulický tlak až do výše 20 tun, aby díl označila značící konturou. Tak lze upnout při následném upínání obráběného dílu i vysoce pevný materiál do pevnosti v tahu 1.500 N/mm², a to bezpečně a bez opotřebení.

Pro různě tvrdé materiály nabízíme dva různé typy značících čelistí. Se standardními značícími čelistmi lze značit obráběné díly do tvrdosti 35 HRC. Pro vysoce pevný materiál do 45 HRC jsou zapotřebí značící čelisti High-End.



Správné nastavení hloubky a tlaku značení

Velký počet slitin neumožňuje stanovit přesně potřebný nastavitelný tlak značení. Dvěma hlavními parametry jsou přitom šířka obráběného dílu a materiál. Obecně doporučujeme začít vždy s nižším tlakem značení a tento postupně zvyšovat, dokud není dosažena požadovaná hloubka značení v obráběném dílu.

Pro typ materiálu 1.7131 (16MnCr5) jsme provedli měření a stanovili jsme hrubé orientační ukazatele pro nastavení tlaku značení.

Materiál 1.7131 (16MnCr5)

ŠÍŘKA OBRÁBĚNÉHO DÍLU	TLAK ZNAČENÍ
76 mm	100 bar
126 mm	140 bar

Upozornění: Požadovaný vstupní tlak se může lišit od těchto hodnot v závislosti na jakosti povrchu. Proveďte tedy před každou sérií značení zkušební značení a optickou kontrolu značící kontury.

Zobrazení značících kontur v případě správného značení

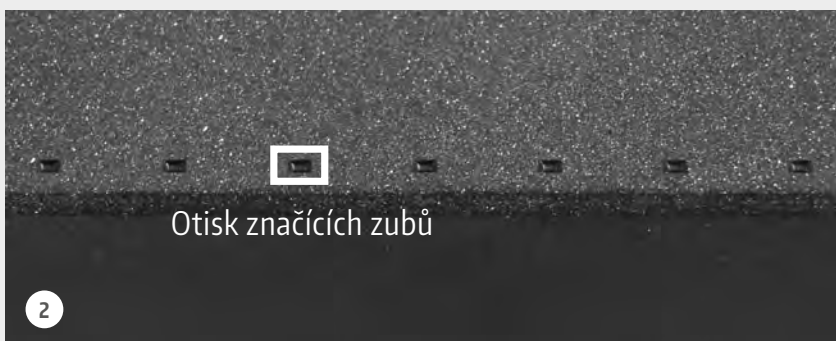
Optická kontrola poskytuje uživateli spolehlivé potvrzení, zda je vstupní tlak správně zvolen, nebo zda musí být upraven. V závislosti na tvrdosti materiálu vyplývají dvě různá zobrazení značících kontur. Měkký materiál potřebuje na základě vyšší tuhosti trochu více „přidržené plochy“.

Proto musí být značení prováděno tak, aby byly patrné hloubkové dorazy mezi otisky značících zubů. V případě tvrdších materiálů není z důvodu vyšší odolnosti takto hluboké značení zapotřebí.



1 Materiály < 35 HRC se standardními značícími čelistmi

Značící kontura se střídavými otisky značících zubů a hloubkovými dorazy je zřetelně viditelná. Hloubka hloubkových dorazů by měla v tomto případě činit ca. 0,1 mm. Hloubka otisků značících zubů činí ca. 0,25 mm.



2 Materiály > 35 HRC se značícími čelistmi High-End

U materiálu s tvrdostí mezi 35 a 45 HRC nesmí být hloubkový doraz viditelný. Hloubka otisků značících zubů činí ca. 0,15 mm.

Nejvyšší přídržná síla a bezpečnost díky tvarovému upnutí

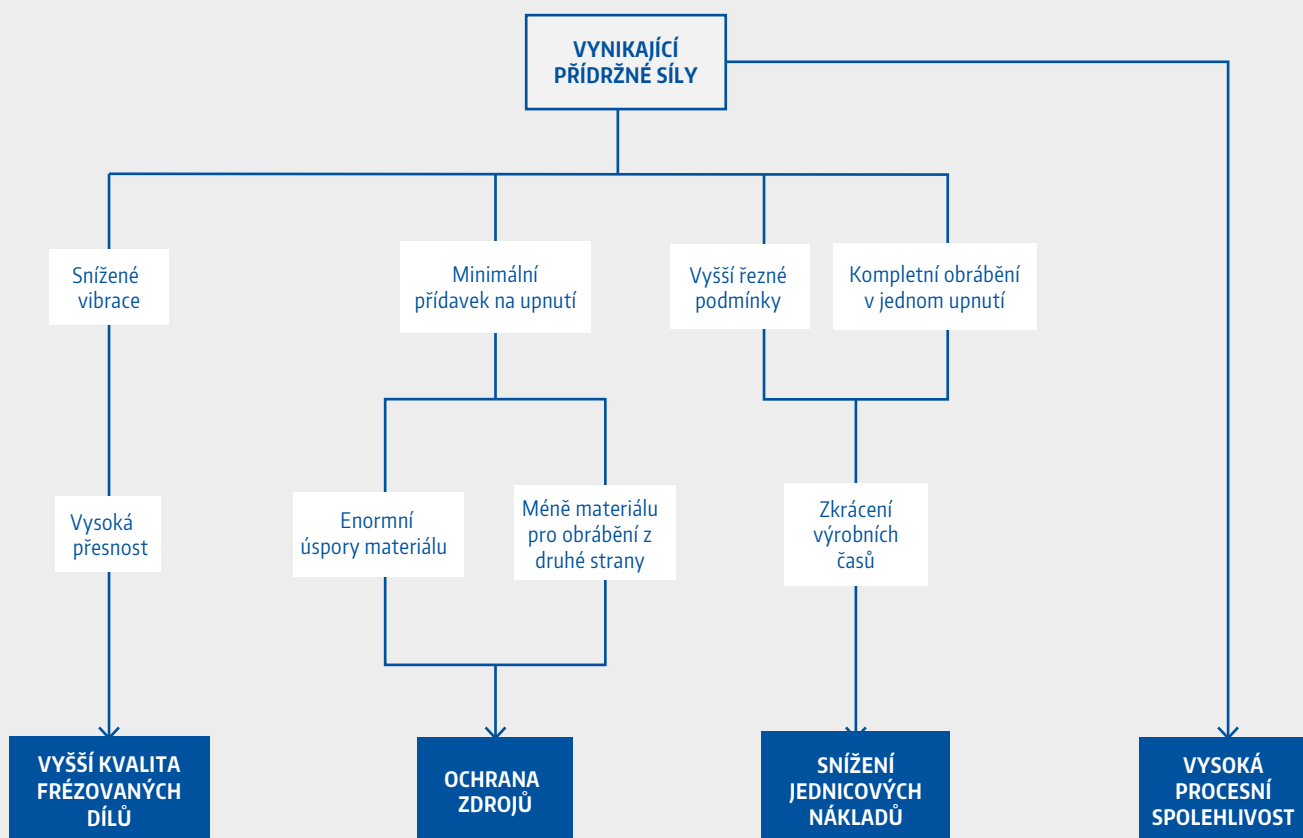
Zatímco běžné svěráky vystavují obrobek i upínací zařízení vysokému zatížení, pětiosý svěrák Makro-Grip® drží surový materiál naprosto pevně, s nízkým upínacím tlakem absolutně šetrně a bezpečně. Důvodem je vnější předznačení obrobku tlakem až 20 tun, při které je do obrobku vnesen definovaný obrys.

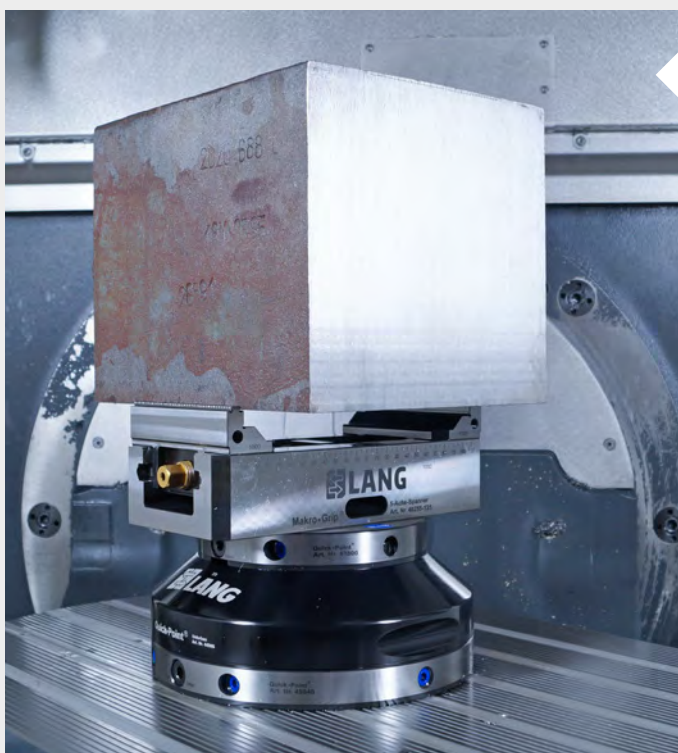
Síla působící na obrobek se tak projeví ještě před vlastním obráběním.

Po předznačení obrobku je v pětiosém svěráku držen tvarově - bez ohledu na to, zda je v něm uložen se stejnými upínacími čelistmi a bez ohledu na materiál a tvrdost.

Tvarové přizpůsobení mezi vroubkováním upínacích čelistí a obrysem suroviny zaručuje nejvyšší přídržné síly při současně nízkém upínacím tlaku. To umožňuje i u vysoce pevného materiálu obrábění a zaručuje konstantní kvalitu upnutí, což má rozhodující vliv na požadovanou kvalitu upnutí a frézovaného dílu.

Výhody tvarového upnutí:





Kompaktní svěrák, velký obrobek

Technologie značení umožňuje v 5osém svěráku Makro-Grip® upínat obrobky, které výrazně převyšují jeho objem. Navzdory malé hloubce upnutí, která činí pouhé 3 mm, technologie značení Makro-Grip® zaručuje maximální spolehlivost procesu. Kompaktní konstrukce v porovnání s maximální možnou velikostí obrobku nabízí ideální přístupnost, a proto umožňuje použití kratších nástrojů pro snížení vibrací a vyšší řezné hodnoty.

Orientační hodnota pro maximální rozměry obrobku při použití pětiosého Makro-Grip® platí:

Šířka obrobku:

3 × šířka čelistí svěráku

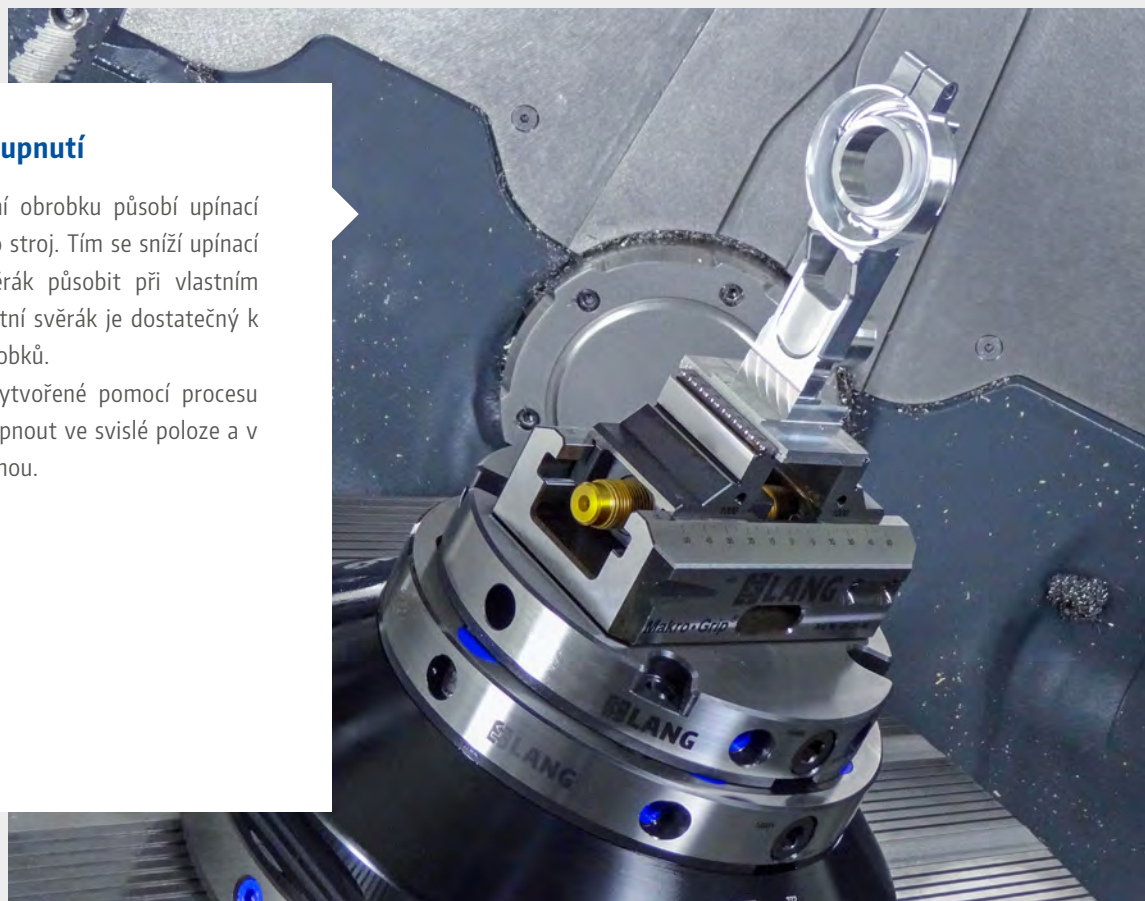
Výška obrobku:

2 × šířka čelistí svěráku

Obrobení na jedno upnutí

Vzhledem k předznačení obrobku působí upínací síla na obrobek již mimo stroj. Tím se sníží upínací síly, které mají na svěrák působit při vlastním obrábění. Malý, kompaktní svěrák je dostatečný k upínání nadměrných obrobků.

Tvarové přizpůsobení vytvořené pomocí procesu předznačení umožňuje upnout ve svislé poloze a v ideálním případě přístupnou. upnutý.



Makro-Grip® Značící stanice



Boční pohled

- 1 Pneumatický nožní nebo ruční vypínač pro spuštění značení
- 2 Pneumaticko-hydraulický tlakový převodník s viditelným ukazatelem hladiny oleje
- 3 Ochranný štít
- 4 Tlakoměr ke zjištění hydraulického tlaku
- 5 Rychlé nastavení rastru pro různé velikosti obrobků
- 6 Ocelový hydraulický kryt včetně vodicího kamene do T-drážky
- 7 Doraz se stupnicí pro přesné vložení obrobku
- 8 Značící čelisti pro všechny typy materiálů do 35 popř. 45 HRC
- 9 Regulační kolečko pro ergonomické nastavení tlaku značení
- 10 Rychlospojovací systém skládající se z: zástrčka rychlospojky a objímka rychlospojky

MAKRO-GRIP® ZNAČÍCÍ STANICE PRO PRACOVNÍ STŮL

Č. POL.	PROVEDENÍ	MAX. ROZPĚTÍ ZNAČENÍ	TYP ZNAČÍCÍCH ČELISTÍ	HMOTNOST	CENA
41200	Standard	245 mm	Standardní značící čelisti pro materiál do 35 HRC	72 kg	€ 2 995,-
41350	Prodoužená	355 mm	Standardní značící čelisti pro materiál do 35 HRC	77 kg	€ 3 455,-
41200-HE	Standard	245 mm	High-End značící čelisti pro materiál do 45 HRC	72 kg	€ 3 275,-
41350-HE	Prodoužená	355 mm	High-End značící čelisti pro materiál do 45 HRC	77 kg	€ 3 740,-

- Rozsah dodávky:
- Značící svěrák
 - Značící čelisti s dosedacími lištami 3 mm
 - Pneumaticko-hydraulický regulátor tlaku (1 – 360 bar)
 - Pneumatický vypínač pro nožní nebo ruční ovládání
 - Zkušební kameny pro kontrolu opotřebení značících čelistí
 - Doraz se stupnicí
 - Ochranný štít

Značící vozík se značící stanicí

Makro·Grip[®], standard



- 1 Značící stanice Makro·Grip[®], standard, s rozsahem značení do 245 mm
- 2 Možnost pro dodatečnou montáž drážkové desky
- 3 Praktický a stabilní dílenský vozík pro flexibilní použití
- 4 Velký prostor na plastové ploše, kterou lze využít například k vybavení upínacími prostředky nebo k odkládání nástrojů

ZNAČÍCÍ VOZÍK SE ZNAČÍCÍ STANICÍ MAKRO·GRIP[®], STANDARD

Č. POL.	PROVEDENÍ	MAX. ROZSAH ZNAČENÍ	TYP ZNAČÍCÍCH ČELISTÍ	HMOTNOST	CENA
41521	Standard	245 mm	Standardní značící čelisti pro materiál do 35 HRC	210 kg	€ 4 150,-
41521-HE	Standard	245 mm	High-End značící čelisti pro materiál do 45 HRC	210 kg	€ 4 430,-

- Rozsah dodávky:
- Značící svěrák
 - Značící čelisti s dosedacími lištami 3 mm
 - Dílenský vozík
 - Ochranný štít
 - Pneumaticko-hydraulický tlakový převodník (1 – 360 bar)
 - Zkušební kameny pro kontrolu opotřebení značících čelistí
 - Doraz se stupnicí

Značící vozík se značící stanicí Makro·Grip®, prodloužený, na drážkové desce



- 1 Velký rozsah značení do 355 mm
- 2 Praktický a stabilní dílenský vozík pro flexibilní použití
- 3 Drážková deska pro pozdější vybavení druhým značícím svěrákem s drážkami a otvory pro jednoduché přestavení při dvojitěm značení

ZNAČÍČÍ VOZÍK SE ZNAČÍČÍ STANICÍ MAKRO-GRIP®, PRODLOUŽENÝ, NA DRÁŽKOVÉ DESCE

Č. POL.	PROVEDENÍ	MAX. ROZSAH ZNAČENÍ	TYP ZNAČÍČÍCH ČELISTÍ	HMOTNOST	CENA
41400	Prodloužená	355 mm	Standardní značící čelisti pro materiál do 35 HRC	310 kg	€ 5 240,-
41400-HE	Prodloužená	355 mm	High-End značící čelisti pro materiál do 45 HRC	310 kg	€ 5 525,-
41140	Prodloužená přídavná značící stanice pro dvojitě značení	355 mm	Standardní značící čelisti pro materiál do 35 HRC	50 kg	€ 2 205,-
41140-HE	Prodloužená přídavná značící stanice pro dvojitě značení	355 mm	High-End značící čelisti pro materiál do 45 HRC	50 kg	€ 2 490,-

Rozsah dodávky pro č. pol. 41400 a 41400-HE:

- Značící svěrák
- Drážková deska 596 × 496 mm
- Značící čelisti s dosedacími lištami 3 mm
- Pneumaticko-hydraulický regulátor tlaku (1-360 bar)
- Praktický a stabilní dílenský vozík
- Zkušební kameny pro kontrolu opotřebení značících čelistí
- Doraz se stupnicí
- Ochranný štít

Značící vozík s dvojitou značící stanicí Makro·Grip®, prodloužený, na drážkové desce



ZNAČÍCÍ VOZÍK S DVOJITOU ZNAČÍCÍ STANICÍ MAKRO·GRIP®, PRODLOUŽENÝ, NA DRÁŽKOVÉ DESCE

Č. POL.	PROVEDENÍ	MAX. ROZSAH ZNAČENÍ	TYP ZNAČÍCÍCH ČELISTÍ	HMOTNOST	CENA
41402	Prodloužená	2 × 355 mm	Standardní značící čelisti pro materiál do 35 HRC	350 kg	€ 7 445,-
41402-HE	Prodloužená	2 × 355 mm	High-End značící čelisti pro materiál do 45 HRC	350 kg	€ 7 995,-

- Rozsah dodávky:
- 2 značící svěráky
 - Drážkovaná deska 596 × 496 mm
 - Značící čelisti s dosedacími lištami 3 mm
 - Pneumaticko-hydraulický regulátor tlaku (1-360 bar)
 - Praktický a stabilní dílenský vozík
 - Zkušební kameny pro kontrolu opotřebení značících čelistí
 - Doraz se stupnicí
 - 2 ochranné štíty



Dvojitá značící stanice slouží k ražení obrobků, které jsou následně upnuty a obráběny ve dvou svěrácích.

Polohu obou značících stanic lze individuálně nastavit pomocí otvorů pro čepy nebo drážek v ocelové desce tak, aby poloha obou razidel v obrobku odpovídala poloze ozubených čelistí svěráku.

Přípravek středících značek pro značící stanici

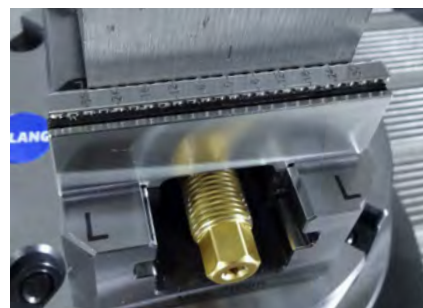
Umístění značky nad značící konturu usnadňuje přesně středové vkládání neobrobených dílů s opakující se přesností po značení do našich 5-osých svěráků Makro-Grip®, s vysokou přesností opakování. Dorazy tak již nejsou téměř zapotřebí.



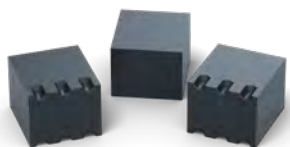
PŘÍPRAVEK STŘEDICÍCH ZNAČEK

Č. POL.	MNOŽSTVÍ	CENA
41010	Přípravek středících značek	€ 205,-
41010-01	Náhradní značící čep	€ 37,-

Umístění přípravku středících značek pomocí 2 šroubů s válcovou hlavou M6 × 14 na pohyblivou čelist značící stanice.



Zkušební kameny pro opotřebení značících čelistí



ZKUŠEBNÍ KAMENY PRO OPOTŘEBENÍ ZNAČÍCÍCH ČELISTÍ

Č. POL.	MNOŽSTVÍ	CENA
41020	3 kusy	€ 79,-

To vytváří důvěru – vždy stejná kvalita upínání! Pro zajištění trvalých přídržných sil ve svěrácích kontrolujte, prosím, pravidelně opotřebení značícího ozubení.



Umístěte kameny opatřené drážkami na vnější konce značících čelistí a ručně je lehce sevřete.



Dbejte na to, aby byly značící zuby umístěny v drážkách zkušebních kamenů.



Pasuje-li se nyní měřící kámen mezi značící zuby, měly by být čelisti odeslány na repasi.

Značící čelisti ve standardním/High-End provedení



STANDARDNÍ ZNAČÍCÍ ČELISTI S DOSEDACÍMI LIŠTAMI

Č. POL.	PRO MATERIÁL	CENA
41111	do 35 HRC	€ 610,-

Standardní značící čelisti pro všechny materiály do 35 HRC.



HIGH-END ZNAČÍCÍ ČELISTI S DOSEDACÍMI LIŠTAMI

Č. POL.	PRO MATERIÁL	CENA
41112	do 45 HRC	€ 895,-

High-End značící čelisti pro všechny materiály do 45 HRC.

Repase značících čelistí



REPASE ZNAČÍCÍCH ČELISTÍ

Č. POL.	OZNAČENÍ	CENA
41111-01	Standardní značící čelisti	€ 145,-
41112-01	High-End značící čelisti	€ 195,-

Jsou-li značící čelisti opotřebené, lze je až 6 × opravit. Značící čelist je v novém stavu silná 18 mm a při opravě ji lze zúžit na maximálně 15 mm (měřeno u nejvyššího zubu). Při každé opravě se tloušťka značící čelisti snižuje o 0,5 mm. Je-li ulomen nějaký zub, vyžaduje tato oprava více než obvyklých 0,5 mm. Tak nelze značící čelist opravit více než 6 ×.

Poznámka v případě dvojitých značících stanic: Při opravě Vám budou dodány vyrovnávací plechy, které zajišťují, že má značící čelist včetně distančního plechu výchozí tloušťku 18 mm. Tím je zajištěno paralelní značení dlouhých obráběných dílů oběma svěraky i při různě často opravovaných značících čelistech. Přejete-li si opravu, pošlete Vaše značící čelisti včetně objednávky opravy do společnosti LANG Technik.

Tip z praxe: Pro překlenutí doby repasování, Vám doporučujeme mít v zásobě druhý pár značících čelistí!



Makro·4Grip

Upínání kruhových dílů

PATENTOVĚ PŘIHLÁŠENO

Technologie značení pro kruhové díly



Díky svým vlastnostem a efektivitě při upínání obrobků je technologie značení již léta měřítkem pro 5-stranné obrábění surových dílů. Upínací systém Makro·4Grip nyní otevírá zcela nové možnosti a oblasti použití technologie značení.

Díky **jednoduchému a cenově výhodnému doplnění Makro·Grip® značící stanice a Lang** svěráku je nyní upínání možné použít i pro upínání kruhových dílů.

Dvojce čelistí uchopí předznačený obrobek na celkem čtyřech upínacích místech s hloubkou upnutí 6,5 mm, silou až 20kN a přidržnou silou 70 / 100 Nm. Makro·4Grip pokrývá rozsah upnutí Ø 36 mm až Ø 300 mm a tím nabízí plynulý přechod od největšího průměru obrobku kleštinového upínače Preci·Point.

Upínací systém Makro·4Grip se skládá z univerzálního páru značících čelistí s flexibilně polohovatelnými značícími vložkami a je kompatibilní s upínacími čelistmi všech velikostí svěráků LANG. Upínací čelisti jsou k dispozici jako náhradní čelisti pro základní šířky těla 77 mm a 125 mm.

OTISK ZNAČENÍ

Předznačení

Na rozdíl od značení krychlových polotovarů nemá Makro·4Grip kontrolní hloubkový doraz, jako kontrolu správné hloubky značení. Jde tedy především o vizuální kontrolu, zda byl správně zvolen vstupní tlak razicí jednotky. Ideální otisk pro značení kruhových dílů je rovnoměrně plochý. Hodnoty tlaku jsou uvedené v tabulkách pro průměr obrobku a pro každou velikost čelisti tak, aby byl zaručen dostatečný otisk pro upnutí. Požadovaný vytlačovací tlak závisí na materiálu a požadovaná hloubka vrypu závisí také na průměru obrobku. Doporučujeme vždy začít s nízkým tlakem ražby a pomalu ji zvětšujete, dokud v obrobku nedosáhnete požadované hloubky značení.



Makro·4Grip Technologie značení - správné nastavení

Podle velikosti svěráku a upínacích čelistí používaných při obrábění jsou čtyři značící destičky (2 destičky na jednu lisovací čelist) umístěny v příslušných uloženíh odlišně. Níže uvedené schéma ukazuje, jak je třeba lisovací destičky umístit.

Upínací čelisti Makro·4Grip a jejich upínací rozsahy najdete u náhradních čelistí 5-osého svěráku Makro·Grip® na stranách 42 a 50.

Typ čelisti

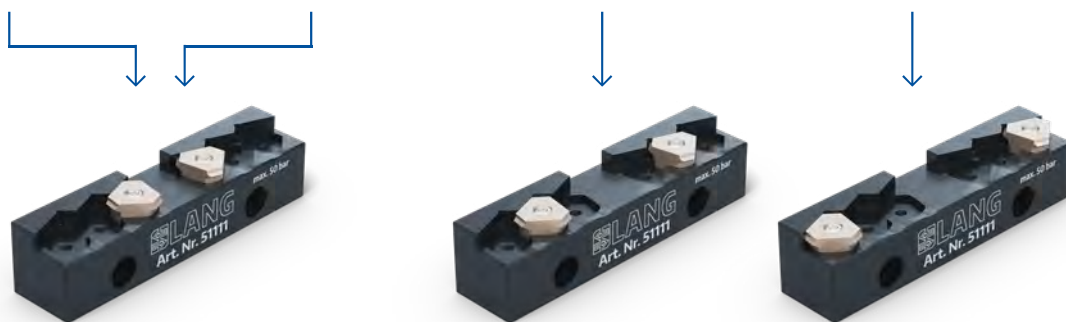


Makro·4Grip 77,
šířka čelisti 52 mm
Pol. č. 57708-20

Makro·4Grip 77,
šířka čelisti 77 mm
Pol. č. 57711-20

Makro·4Grip 125,
šířka čelisti 90 mm
Pol. č. 52515-20

Makro·4Grip 125,
šířka čelisti 128 mm
Pol. č. 52530-20



Umístění značících desek

Makro·4Grip Značící čelisti a desky



MAKRO·4GRIP ZNAČÍCÍ ČELISTI

POL. Č.	MNOŽSTVÍ	CENA
51111	1 pár	€ 690,-

Včetně 4 značících desek

Vhodný pro všechny předchozí verze Makro·Grip® značících stanic!

MAKRO·4GRIP ZNAČÍCÍ DESKY

POL. Č.	MNOŽSTVÍ	CENA
51111-40	4 kusy	€ 320,-

Každá značící deska má celkem tři břity. Pokud je řezná hrana opotřebovaná, lze razičí desku čelistí dvakrát otočit. Pro rovnoměrnou kvalitu značení a upínání se ujistěte, že jsou všechny čtyři lisovací desky vždy otočeny/vyměněny.



MAKRO-GRIP® UPÍNÁNÍ SUROVÝCH DÍLŮ



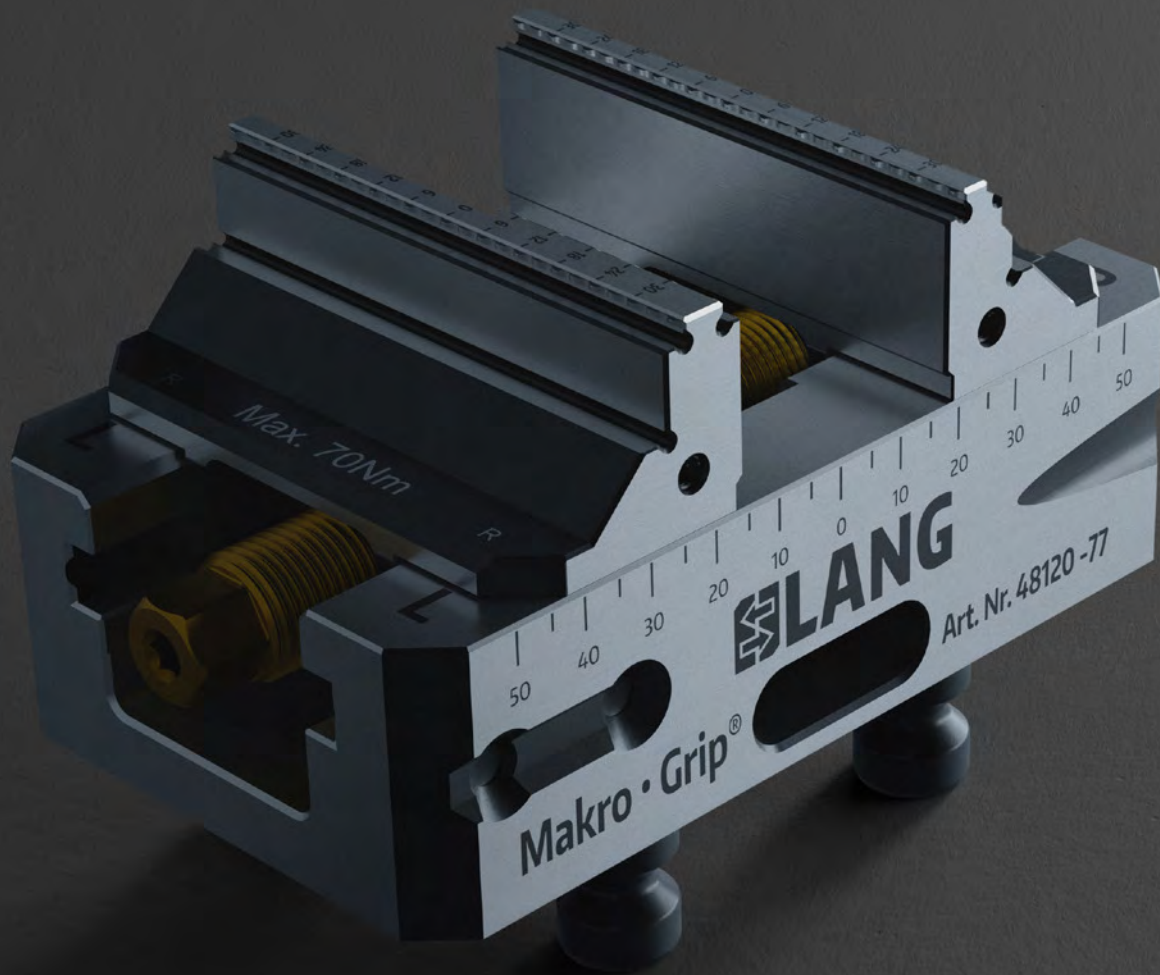
28 Makro·Grip® 5-osý svěrák

36 5-Osý svěrák 77

44 5-Osý svěrák 125

54 Makro·Grip® Dvojitý svěrák

56 Sada pro dodatečnou montáž 5-osého svěráku



**jednoduše.
bezpečně.
upnuto.**

Neporazitelná kombinace kompaktnosti a přídržné síly

3 důvody, proč je Makro-Grip® ideálním upínacím zařízením pro obrábění polotovarů:

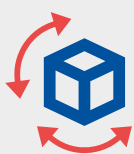
PŘÍSTUPNOST

PŘÍDRŽNÁ SÍLA

JEDNODUCHÁ MANIPULACE

Díky externímu předznačení umožňuje značící technika uchopit bezpečně obráběný díl v 5-osém svěráku Makro-Grip® s nízkým upínacím tlakem. Deformace materiálu při upínání a uvolňování jsou tak vyloučeny a opotřebení upínacího přípravku se snižuje na minimum. Jeho kompaktní konstrukce a použití technologie tvarových spojů činí z 5-osého svěráku ideální upínací přípravek pro 5-stranné obrábění.

Makro-Grip® Výhody upínacího systému:



Ideální přístupnost pro 5-osé obrábění



Nejvyšší přídržné síly s nízkým upínacím tlakem



Upínání bez deformace a opotřebení



Vysoká úspora materiálu díky nízkému přídavku na upínání



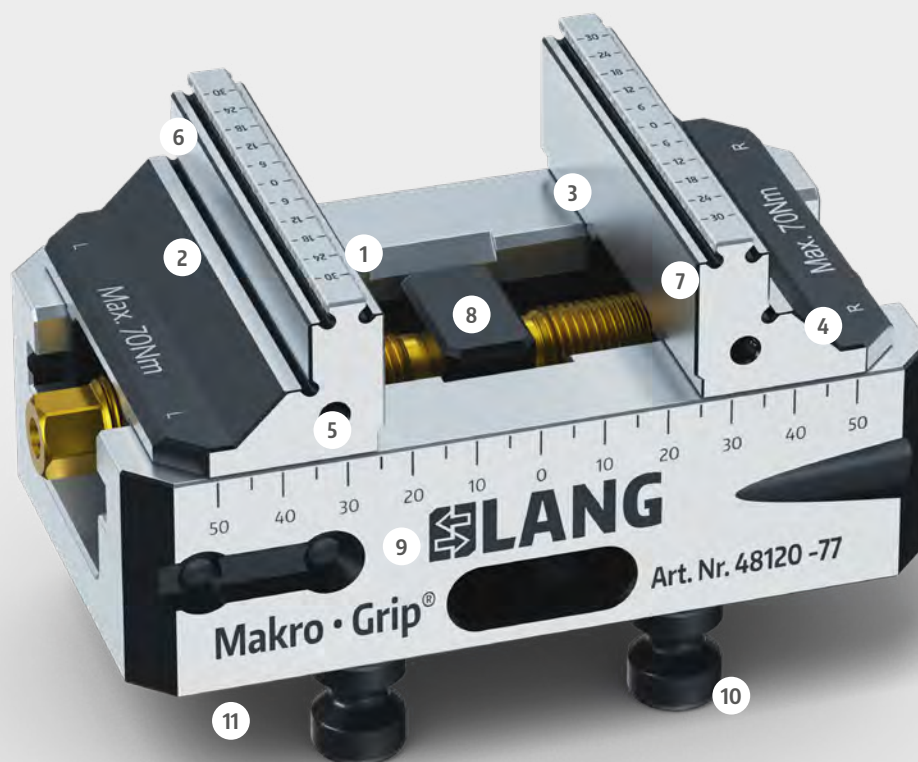
Spolehlivost procesu díky trvalé kvalitě upínání



Ergonomická manipulace díky nízké hmotnosti

Makro·Grip® Technologie

Neporazitelná kombinace kompaktnosti a přídržné síly pro 5-stranné obrábění



- 1 Upínací čelisti Makro·Grip® s oboustranným přídržným ozubením (stejně ozubení u všech velikostí svěráků)
- 2 Dodatečné možnosti upnutí pro neoznačené obráběné díly a hotové díly
- 3 Na plochách upínacích čelistí lze nanést speciální vrstvu z karbidu wolframu, aby se zvýšila přídržná síla třecím stykem při hladkém upínání
- 4 Upínací čelisti a vedení jsou vyfrézovány z jednoho kusu pro maximální stabilitu
- 5 Otvor se závitem pro použití dorazu
- 6 Patentované oboustranné čelisti lze přemontovat během jedné minuty. Tím je dosažen větší rozsah upínání a jsou eliminovány nežádoucí kontury
- 7 Minimální hloubka upínání 3 mm zaručuje ideální přístup a enormní úsporu materiálu
- 8 Přesnost centrování ± 0.02 mm
- 9 Stabilní a robustní základní základna z tvrzené oceli pro maximální životnost. Na tuto základnu lze namontovat všechny typy upínacích čelistí LANG
- 10 Vybaveno upevňovacími čepy pro přesné upnutí v našem systému s nulovým bodem Quick
- 11 Dodatečné otvory se závitem lze umístit na spodní stranu základního těla, aby mohl být Makro·Grip® použit také v jiných upínacích systémech s nulovým bodem

Makro-Grip® ozubení

Všechny velikosti upínacích čelistí Makro-Grip® používají stejné přídržné ozubení na obou stranách. Minimální hloubka upnutí pouze 3 mm (jiné hloubky jsou na vyžádání) zaručuje ideální přístupnost a obrovskou úsporu materiálu. Ozubení Makro-Grip® nabízí velmi dobrou opakovatelnost, což je výhodné zejména v případech, kdy je nutné obrobky znovu upínat pro opakované opracování.



Obrácené upínací čelisti

Oboustranné upínací čelisti 5-osého svěráku Makro-Grip® lze vyměnit během jedné minuty. Tím je dosaženo většího rozsahu upínání a jsou eliminovány rušivé vlivy. Oproti běžným svěrákům, jejichž horní čelisti jsou často připevněny k vedení čelistí, jsou čelisti svěráku Makro-Grip® jvyfrézovány z masivu, což přináší obrovské výhody v oblasti stability.

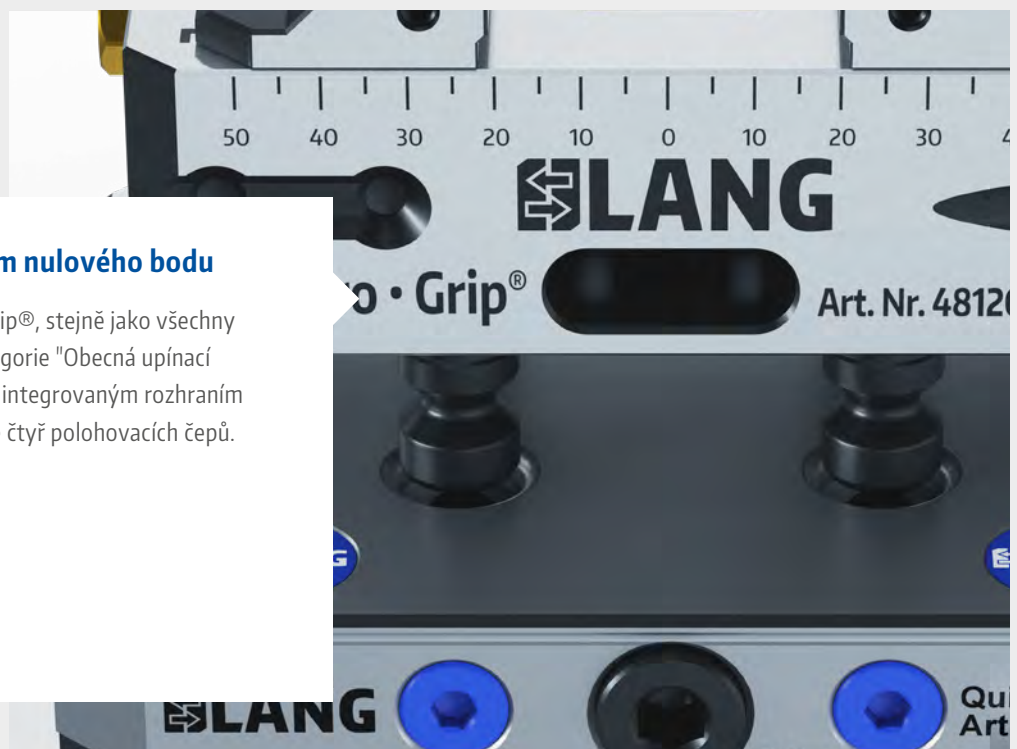


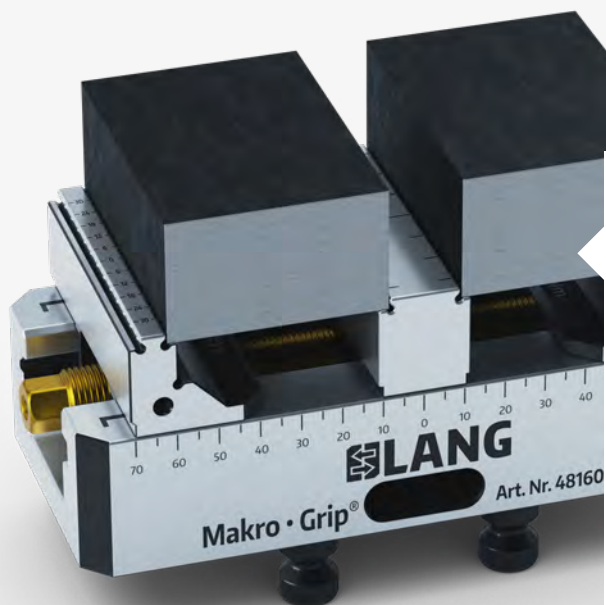
Robustní a automatizovatelná základna svěráku

Kuželovité drážky na bočních plochách Makro-Grip® 77 (délka 130 mm), stejně jako otvory v základním tělese Makro-Grip® 125 (délka 210 mm) se používají k montáži a uložení na automatizačním vozíku RoboTrex. Díky uložení svěráků na bocích nabízí úložné médium RoboTrex vynikající poměr mezi potřebou místa a úložnou kapacitou. Dotyčné pětiosé svěráky jsou rovněž vybaveny boční uchopovací drážkou pro automatizaci robotů.

Integrovaný systém nulového bodu

Všechny verze Makro-Grip®, stejně jako všechny další typy svěráků z kategorie "Obecná upínací technika" jsou vybaveny integrovaným rozhraním nulového bodu v podobě čtyř polohovacích čepů.





Vícenásobné upnutí

Díky zapouzdřenému středovému dílu je vedení šroubu s povrchovou úpravou TIN chráněno před nečistotami a třískami. Výměnou sady středícího prvku/šroubu za sadu pro přestavbu středících čelistí se Makro-Grip® změní na vícenásobný upínací svěrák, ve kterém lze současně upínat několik obrobků.

Dodatečné možnosti upnutí

Čelisti Makro-Grip® s hladkým povrchem a upínacími stupni nabízejí také různé možnosti upínání pro 2. operace nebo pro obrobky, které nemají být předem značeny. Upínací čelisti Makro-Grip® jsou k dispozici s vroubkováním nebo bez něj a na boční straně jsou vybaveny otvory se závitem pro přišroubení dorazu. Kromě toho lze na hladké upínací plochy nanést speciální wolfram-karbidový povlak, který zdvojnásobuje třecí sílu při upínání neotlačených dílů.



Různé verze pětiosého svěráku

Makro·Grip® 5-osý svěrák 77

Základní šířka:
77 mm



Šířka čelistí: 46 mm
Základní délky: 102 / 130 mm



Šířka čelistí: 77 mm
Základní délky:
102 / 130 / 170 / 210 mm



Šířka čelistí: 77 mm
Základní délka: 130 mm

Makro·Grip® Night King:
5-OSý svěrák pro automatizovanou
výrobu s RoboTrex.

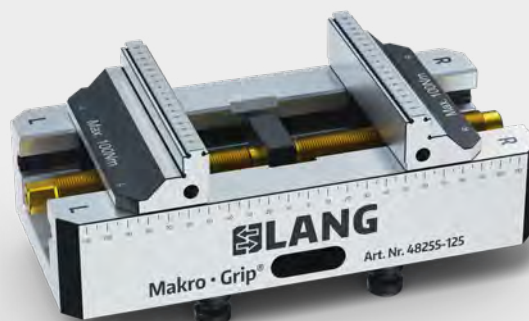
Najdete v brožurě o automatizaci.

Makro·Grip® 5-osý svěrák 125

Základní šířka:
125 mm



Šířka čelistí: 77 mm
Základní délky: 160 / 210 mm

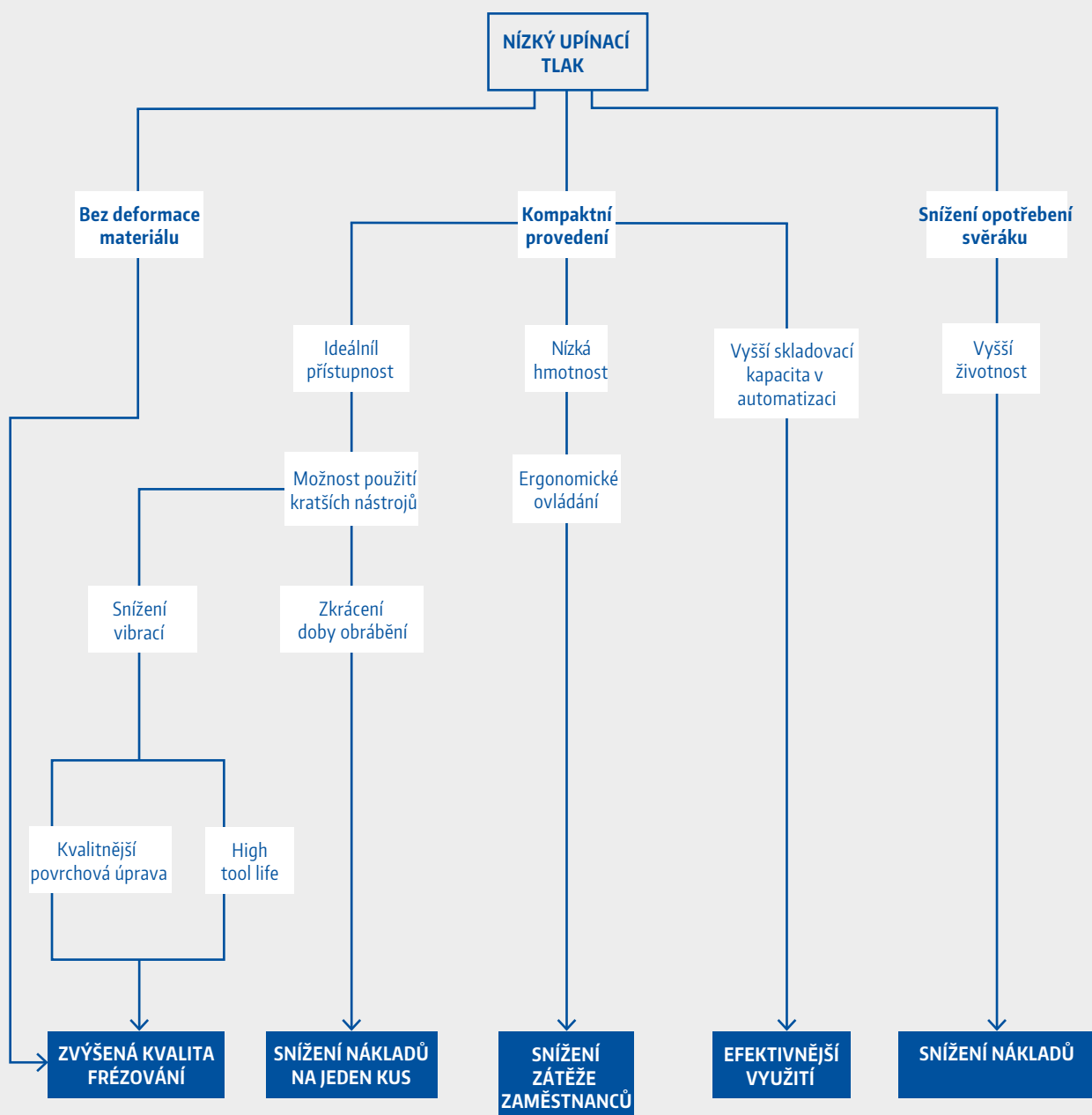


Šířka čelistí: 125 mm
Základní délky:
160 / 210 / 260 / 310 / 360 mm

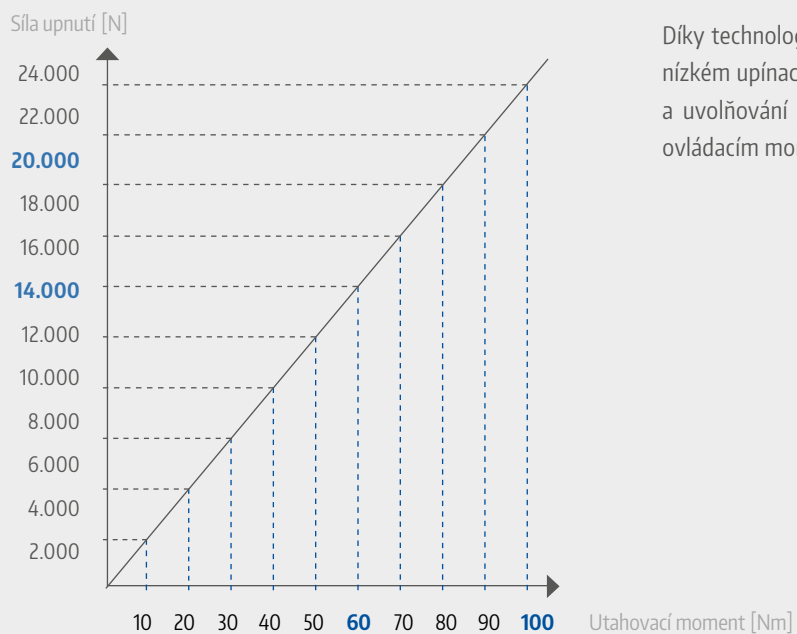
Výhody předznačení pro proces upínání

Předznačení obrobku odlehčuje 5-osý svěrák. Zatímco běžné obráběcí svěráky s vroubkovanými zuby musí pracovat dvojím způsobem (1. značit materiál, 2. upínat obrobek), funkce 5-osého svěráku Makro-Grip® je omezena

pouze na upínání obrobku. Kompaktní konstrukce 5-osého svěráku Makro-Grip® umožňuje díky předznačení mnohem menší upínací síly. Výsledné výhody jsou uvedeny níže.

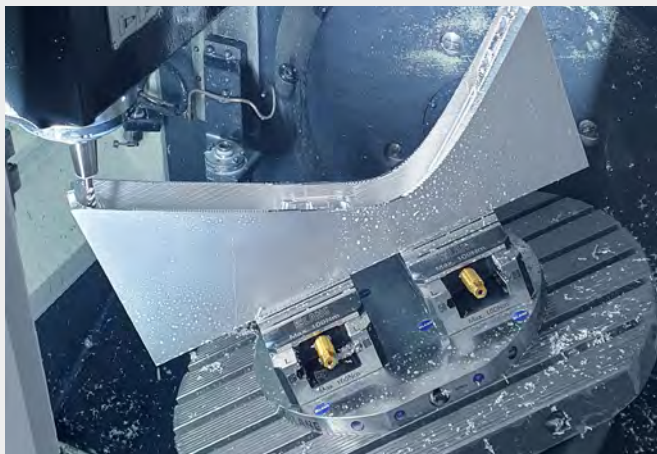


Poměr upínacího tlaku a přídržné síly

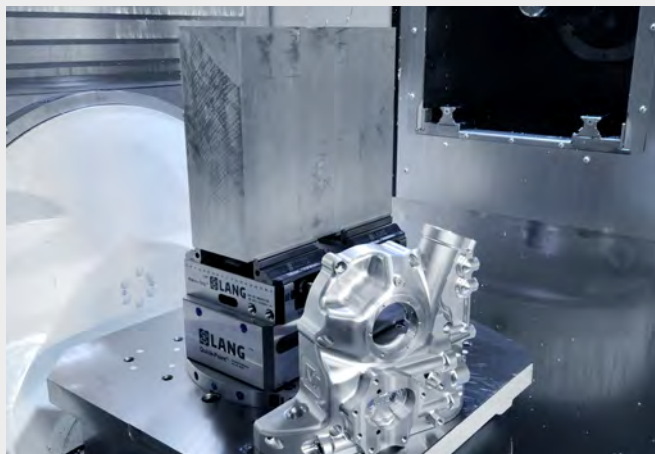


Díky technologii tvarového upínání lze obrobky bezpečně upnout při nízkém upínacím tlaku. Deformace a deformace materiálu při upínání a uvolňování jsou nemožné! Tento diagram zvyrazňuje vztah mezi ovládacím momentem a výslednou přídržnou silou.

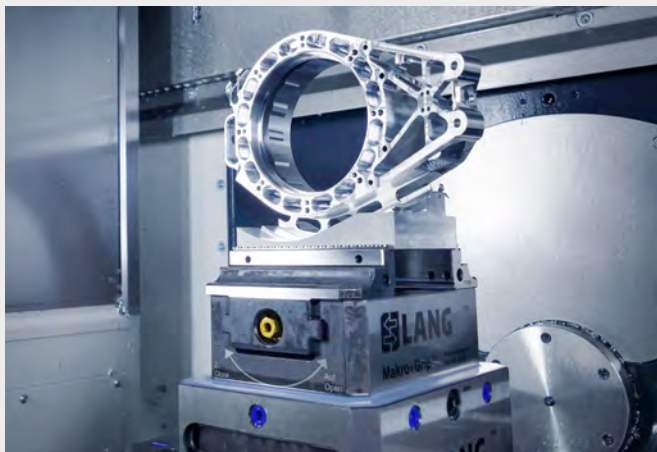
Aplikace



Autor: Aximech AB



Autor: Chips Motorsports LLC



Autor: Donner GmbH The Qualifactory



Autor: Nueva Precision



Jeden základ, mnoho možností upínacích čelistí

Vhodné řešení pro všechny náročné upínací úkoly - pouze s jednou základnou svěráku! Všechny svěráky LANG používají stejnou základnu v různých délkách a šířkách. To zaručuje, že všechny typy čelistí jsou vzájemně zaměnitelné a kompatibilní.

Znamená to také, že nemusíte nutně investovat do několika řešení. Vyměnitelnost čelistí umožňuje vytvořit flexibilní "svěrákový park" bez ohledu na to, s jakým typem svěráku začnete. Další čelisti lze přidat později podle potřeby a použití.

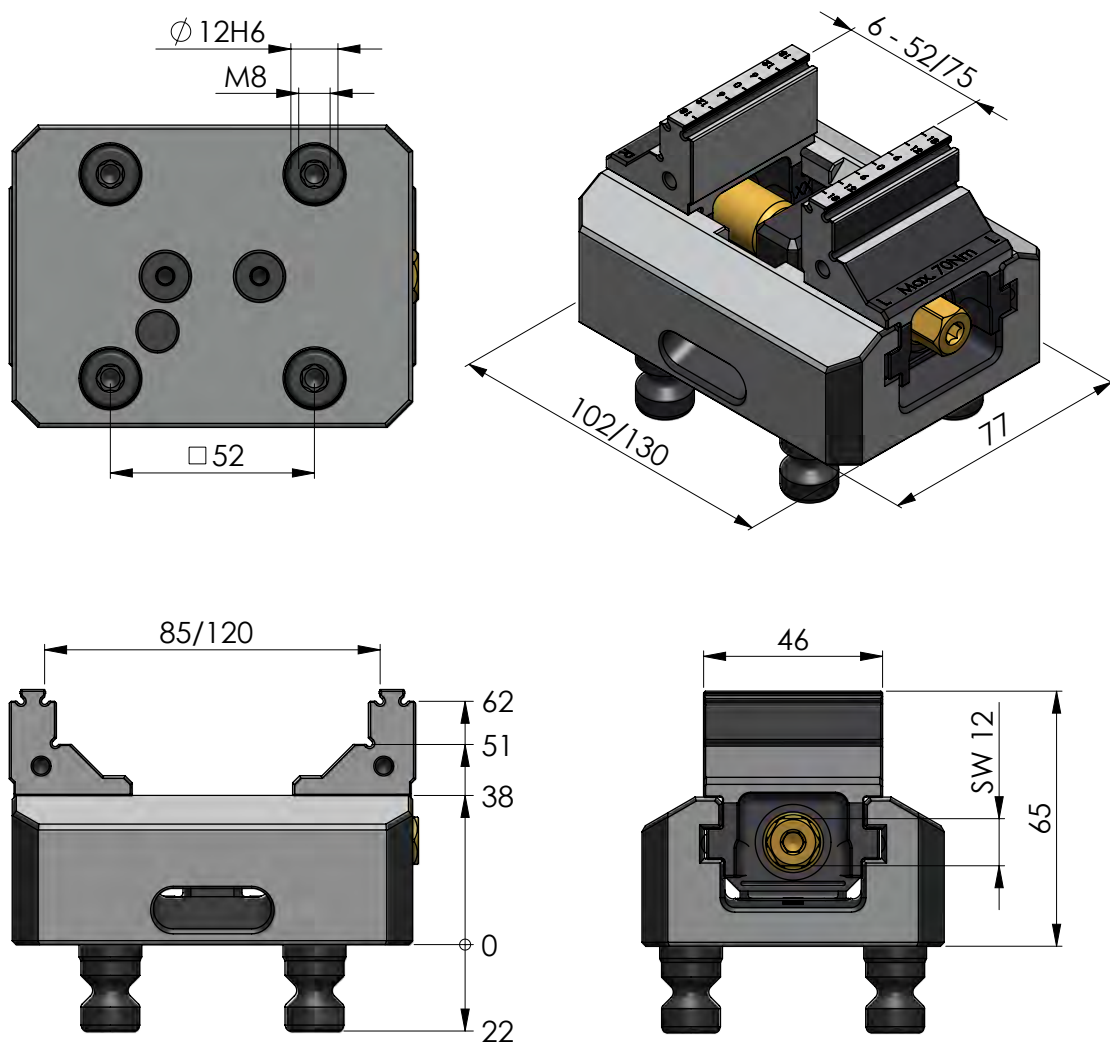
Makro·Grip® 5-osý svěrák 77



MAKRO·GRIP® 5-OSÝ SVĚRÁK 77, ŠÍŘKA ČELISTÍ 46 MM



Č. POL.	DÉLKA ZÁKLADNY	ROZSAH UPÍNÁNÍ	HMOTNOST	CENA
48085-46	102 mm	0 – 85 mm	2,1 kg	€ 570,-
48120-46	130 mm	0 – 120 mm	2,5 kg	€ 550,-



Náhradní díly a příslušenství



Náhradní čelisti a kompatibilní typy čelistí naleznete na stranách 40 – 43.

Šrouby a další příslušenství, jako jsou klíče, najdete na stranách 52 / 53.

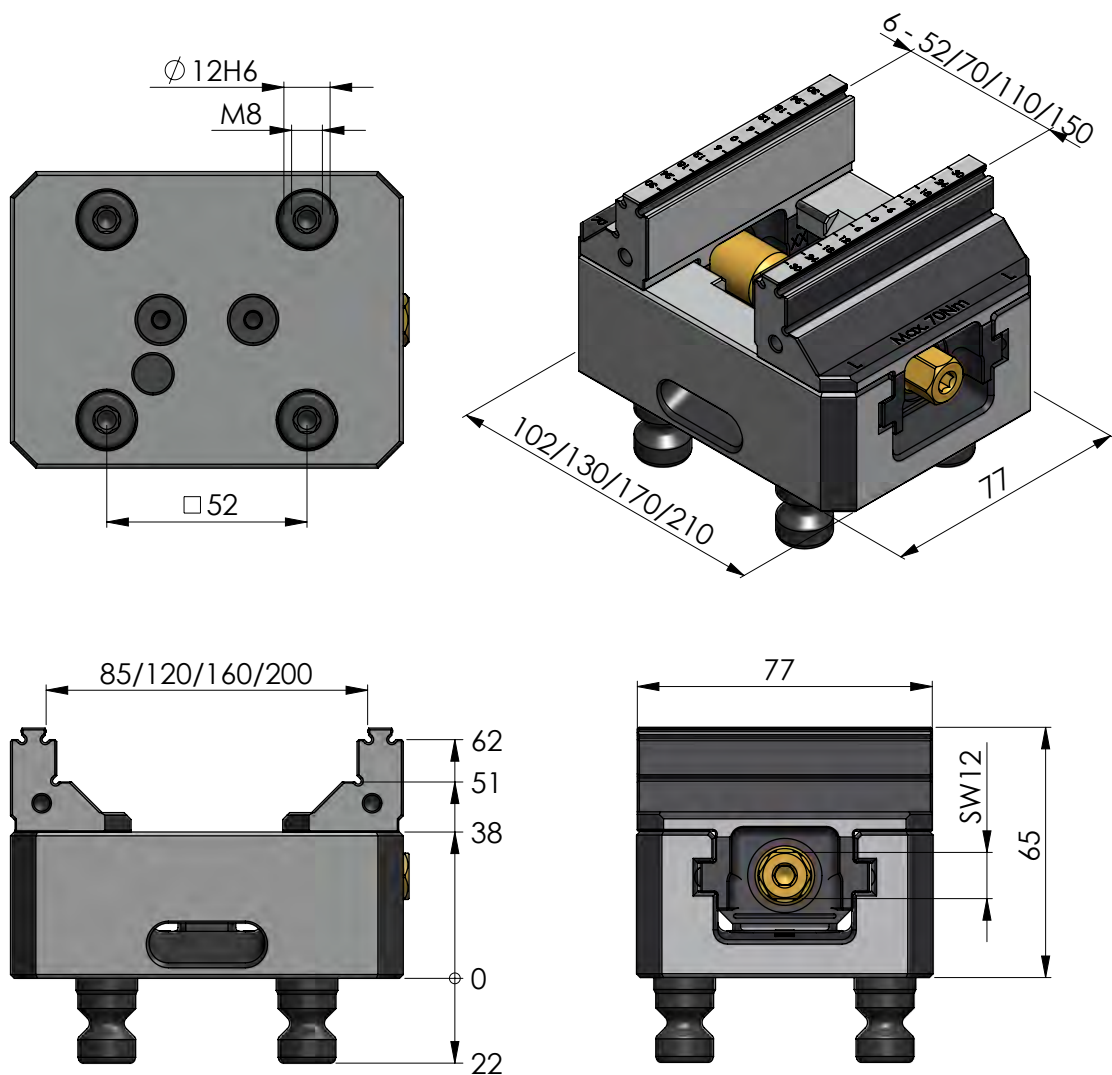
Makro·Grip® 5-osý svěrák 77



MAKRO·GRIP® 5-OSÝ SVĚRÁK 77, KA ČELISTÍ 77 MM



Č. POL.	DĚLKA ZÁKLADNY	ROZSAH UPÍNÁNÍ	HMOTNOST	CENA	SROVNATELNÁ DOSAVADNÍ VERZE
48085-77	102 mm	0 – 85 mm	2,3 kg	€ 595,-	47085
48120-77	130 mm	0 – 120 mm	2,9 kg	€ 580,-	47120
48160-77	170 mm	0 – 160 mm	3,5 kg	€ 710	47160
48200-77	210 mm	0 – 210 mm	4,2 kg	€ 785,-	47200



Náhradní díly a příslušenství



áhradní čelisti a kompatibilní typy čelistí naleznete na stranách 40 – 43.

Šrouby a další příslušenství, jako jsou klíče, najdete na stranách 52 / 53.

Makro·Grip® 5-Osé upínání 77

Dostupné typy čelistí

Náhradní čelisti **Makro·Grip®** vyfrézované z masivního materiálu o šířce čelistí 46 mm a 77 mm jsou vhodné pro všechny typy svěráků LANG se základní šířkou těla 77 mm. Díky vroubkování na obou stranách lze náhradní čelisti otočit a dosáhnout tak rozsahu upnutí, který odpovídá téměř celé délce základního těla, čímž je zajištěna ideální přístupnost s nízkými rušivými konturami. Obrobky mohou být v ozubení upnuty v hloubce 3 mm pomocí tvarového přizpůsobení. Náhradní čelisti navíc nabízejí plynulé možnosti upnutí pro druhou operaci.

Pokud není možné nebo žádoucí upnutí **Makro·Grip®** v čelistech se zoubkováním, ale přesto chcete využít minimální hloubku upnutí 3 mm, lze obrobky upnout jednoduše pomocí náhradních čelistí bez zoubkování.



NÁHRADNÍ ČELISTI, S HLADKÝM STUPNĚM UPÍNÁNÍ, PRO 5-OSÝ SVĚŘÁK MAKRO·GRIP® 77

Č. POL.	TYP	PRO	HMOTNOST	MNOŽSTVÍ	CENA
48077-4620	Makro·Grip® se zoubky	48120-46	0.5 kg	1 pár	€ 245,-
48077-4622	hladké čelisti	48120-46	0.5 kg	1 pár	€ 245,-
48085-4620	Makro·Grip® se zoubky	48085-46	0.5 kg	1 pár	€ 245,-
48085-4622	hladké čelisti	48085-46	0.5 kg	1 pár	€ 245,-



NÁHRADNÍ ČELISTI, S HLADKÝM STUPNĚM UPÍNÁNÍ, PRO 5-OSÝ SVĚŘÁK MAKRO·GRIP® 77

Č. POL.	TYP	PRO	HMOTNOST	MNOŽSTVÍ	CENA
48077-7720	Makro·Grip® se zoubky	48120-77 48160-77 / 48200-77	0.8 kg	1 pár	€ 280,-
48077-7722	hladké čelisti	48120-77 48160-77 / 48200-77	0.8 kg	1 pár	€ 280,-
48085-7720	Makro·Grip® se zoubky	48085-77	0.8 kg	1 pár	€ 280,-
48085-7722	hladké čelisti	48085-77	0.8 kg	1 pár	€ 280,-



AVANTI ZÁKLADNÍ ČELISTI PRO 5-OSÝ SVĚŘÁK MAKRO-GRIP® 77

Č. POL.	PRO	HMOTNOST	MNOŽSTVÍ	CENA
44771-46	48085-46 / 48120-46	0,6 kg	1 pár	€ 245,-
44771-77	48120-77 48160-77 / 48200-77	1,4 kg	1 pár	€ 310,-

Patentované rozhraní základních čelistí Avanti zajišťuje velmi přesné polohování horních čelistí, které se upínají pouze jedním šroubem a umožňují výměnu čelistí během několika sekund. Protože všechny svěráky LANG používají stejné základní těleso, jsou základní čelisti Avanti kompatibilní s 5-osým svěřákem Makro-Grip® a lze je na něm použít jako doplňkový pár čelistí pro obrábění na druhé operaci.



PROFILO ZÁKLADNÍ ČELISTI PRO 5-OSÝ SVĚŘÁK MAKRO-GRIP® 77

Č. POL.	ROZMĚRY	HMOTNOST	MNOŽSTVÍ	CENA
49077	112 × 46 mm	1,6 kg	1 pár	€ 305,-

Horní čelisti se nasazují na základní čelisti Profilo pomocí drážek a zespodu se upevňují čtyřmi šrouby. Kromě horních čelistí, které jsou k dispozici u společnosti LANG, lze na nich použít i horní čelisti vlastní výroby. Protože všechny svěráky LANG používají stejné základní těleso, jsou základní čelisti Profilo kompatibilní s 5-osým svěřákem Makro-Grip® a lze je na něm použít jako doplňkový pár čelistí pro obrábění na druhé operaci.



VARIO-TEC SADA ČELISTÍ PRO 5-OSÝ SVĚŘÁK MAKRO-GRIP® 77

Č. POL.	HMOTNOST	MNOŽSTVÍ	CENA
42018-77	1,2 kg	1 sada (2 kolíkové čelisti + 2 upínací čelisti)	€ 535,-

Pár náhradních čelistí Vario-Tec se skládá ze dvou válečkových a dvou nosných čelistí, které jsou vedeny ve středícím svěřáku. Válečkové čelisti jsou k nosným čelistem připevněny zezadu, takže čelisti jsou vpředu zcela uzavřené a nedochází k jejich ucpávání. Vzhledem k tomu, že všechny svěráky LANG používají stejné základní těleso, je sada čelistí Vario-Tec kompatibilní s 5-osým svěřákem Makro-Grip® a lze ji na něm použít jako doplňkový pár čelistí pro obrábění na druhé operaci.

Makro·4Grip 77 Upínací čelisti

Čelisti Makro·4Grip se používají k upínání předznačených kulatých obrobků pomocí značící stanice. Upínací čelisti jsou k dispozici pro všechny typy a délky svěráků. Dvojice čelistí uchopí předznačený polotovar v celkem 4 upínacích bodech s upínací silou 14 kN. V závislosti na délce základního tělesa lze upínat obrobky o průměru 36 - 115 mm. Modely 3D zobrazení pro jednotlivé upínací rozsahy naleznete na příslušné stránce produktu.

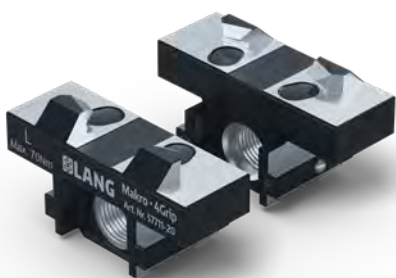


MAKRO·4GRIP ČELISTI 77 ŠÍŘKA ČESLITÍ 52 MM, POL. Č. 57708-20

PRO MAKRO·GRIP® 77	ZARUČÍ ROZSAH UPNUTÍ
48085-46 / -77	Ø 36 – 60 mm
48120-46 / -77	Ø 36 – 85 mm
48160-77	Ø 36 – 115 mm
48200-77	Ø 36 – 115 mm
47085*	Ø 43 – 60 mm
47120*	Ø 43 – 85 mm
47160*	Ø 43 – 115 mm
47200*	Ø 43 – 115 mm
CENA	€ 235,-

* starší verze Makro·Grip®

MAKRO·4GRIP 77 ČELISTI ŠÍŘKA ČELISTÍ 77 MM, POL. Č. 57711-20



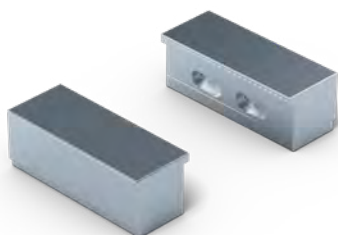
PRO MAKRO·GRIP® 77	ROZSAH UPNUTÍ
48085-46 / -77	Ø 54 – 80 mm
48120-46 / -77	Ø 54 – 115 mm
48160-77	Ø 54 – 115 mm
48200-77	Ø 54 – 115 mm
47085*	Ø 65 – 80 mm
47120*	Ø 65 – 115 mm
47160*	Ø 65 – 115 mm
47200*	Ø 65 – 115 mm
CENA	€ 280,-

* starší verze Makro·Grip®

Makro·Grip® 77 Obrysové čelisti

NOVINKY

Nejnovější generace tvarových čelistí Makro·Grip® nabízí přesvědčivě snadné použití. Obrysové čelisti se nasazují bez výměny upínacích čelistí Makro·Grip® a bez použití nářadí, což zaručuje příjemné nastavení během několika sekund. Přitom se tvarové čelisti zacvaknou do zoubkování Makro·Grip® svým lisovacím obrysem a drží na svém místě. Magnety nakonec přitáhnou obrysové čelisti k upínacím čelistem a zajistí jejich pevné uchycení.

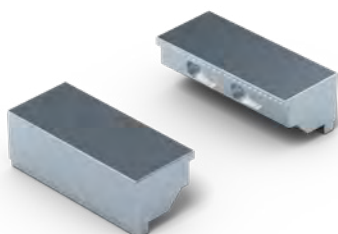


OBRYSOVÉ ČELISTI, HLINÍK PRO MAKRO·GRIP® 50SÉ SVĚRÁKY 77

Č. POL.	ŠÍŘKA ČELISTI	NA ČELIST	HMOTNOST	MNOŽSTVÍ	CENA
48409-77	77 mm	vnitřní	0.3 kg	1 pár	€ 52,-

Vhodné magnety jsou k dispozici samostatně, stejně jako montážní nástroj.

PRO MAKRO·GRIP®	ROZSAH UPÍNÁNÍ
48085-77	x
48120-77	50 mm
48160-77	90 mm
48200-77	130 mm
48155-77	40 mm
48205-77	90 mm



OBRYSOVÉ ČELISTI, HLINÍK PRO MAKRO·GRIP® 50SÉ SVĚRÁKY 77

Č. POL.	ŠÍŘKA ČELISTI	NA ČELIST	HMOTNOST	MNOŽSTVÍ	CENA
48419-77	77 mm	vnější	0.3 kg	1 pár	€ 52,-

Vhodné magnety jsou k dispozici samostatně, stejně jako montážní nástroj.

PRO MAKRO·GRIP®	ROZSAH UPÍNÁNÍ
48085-77	60 mm
48120-77	100 mm
48160-77	140 mm
48200-77	180 mm
48155-77	-
48205-77	-

PŘÍSLUŠENSTVÍ PRO OBRYSOVÉ ČELISTI

Č. POL.	POPIS	HMOTNOST	MNOŽSTVÍ	CENA
48410	sada magnetů pro obrysové čelisti	0,02 kg	Sada 10 kusů	€ 15,-
48420	Montážní nástroj pro Magnety	0,01 kg	1 ks	€ 10,-



Vhodné pro všechny obrysové čelisti Makro·Grip®.

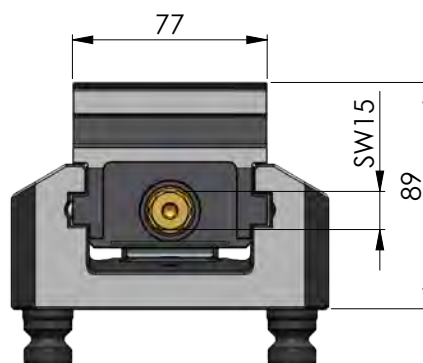
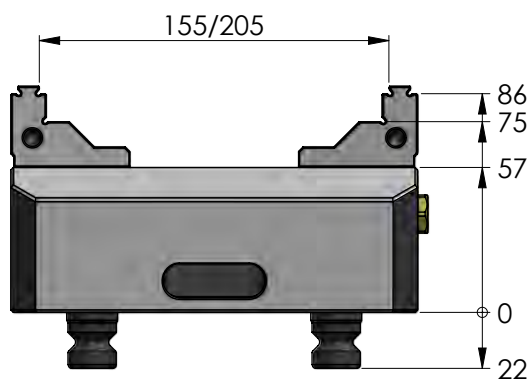
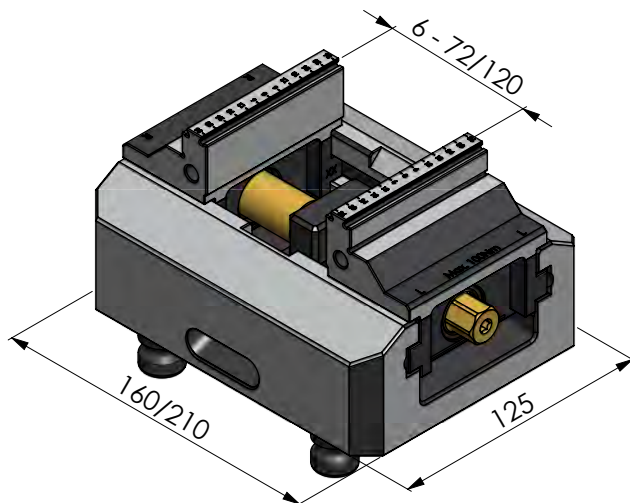
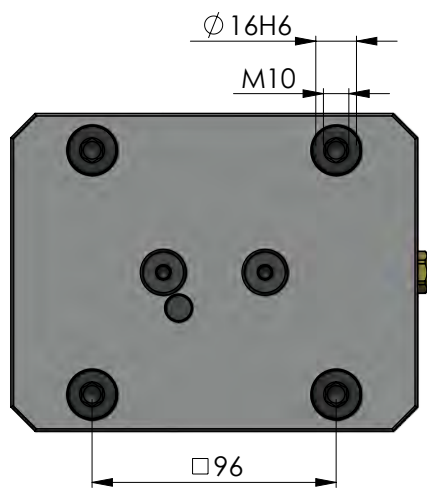
Makro·Grip® 5-osý svěřák 125



**MAKRO·GRIP® 5-OSÝ SVĚŘÁK 125,
ŠÍŘKA ČELISTÍ 77 MM**



Č. POL.	DÉLKA ZÁKLADNY	ROZSAH UPÍNÁNÍ	HMOTNOST	CENA
48155-77	160 mm	0 - 155 mm	7,4 kg	€ 750,-
48205-77	210 mm	0 - 205 mm	9,1 kg	€ 780,-



Náhradní díly a příslušenství



Náhradní čelisti a kompatibilní typy čelistí najdete na stranách 48 – 51.

Šrouby a další příslušenství, jako jsou klíče, najdete na stranách 52 / 53.

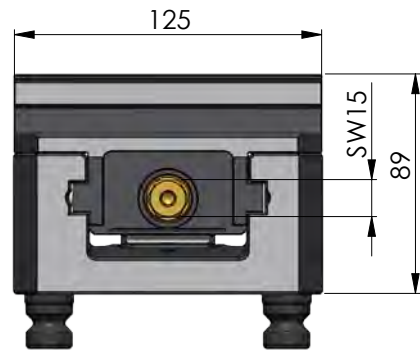
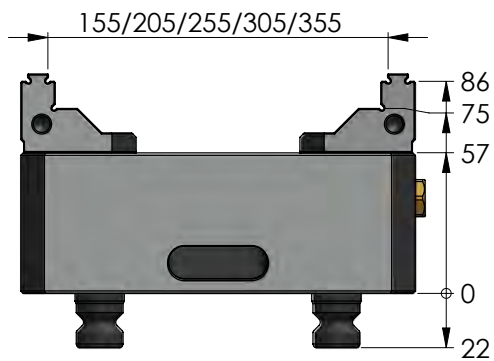
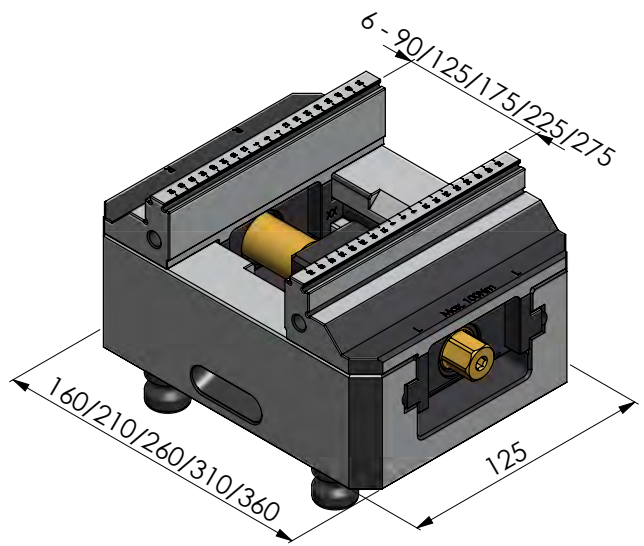
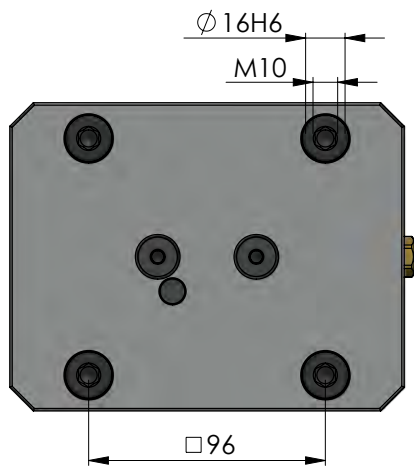
Makro·Grip® 5-osý svěřák 125



MAKRO·GRIP® 5-OSÝ SVĚŘÁK 125, ŠÍŘKA ČELISTÍ 125 MM



Č. POL.	DĚLKA ZÁKLADNY	ROZSAH UPÍNÁNÍ	HMOTNOST	CENA	SROVNATELNÁ DOSAVDNÍ VERZE
48155-125	160 mm	0 – 155 mm	8,4 kg	€ 795,-	47155
48205-125	210 mm	0 – 205 mm	10,2 kg	€ 830,-	47205
48255-125	260 mm	0 – 255 mm	12,1 kg	€ 995,-	47255
48305-125	310 mm	0 – 305 mm	14,0 kg	€ 1 210,-	47305
48355-125	360 mm	0 – 355 mm	15,9 kg	€ 1 490,-	47355



Náhradní díly a příslušenství



Náhradní čelisti a kompatibilní typy čelistí najdete na stranách 48 – 51.

Šrouby a další příslušenství, jako jsou klíče, najdete na stranách 52 / 53.

Makro·Grip® 5-Osý svěrák 125

Dostupné typy čelistí

Náhradní čelisti Makro·Grip® vyfrézované z masivního materiálu o šířce čelistí 77 mm a 125 mm jsou vhodné pro všechny typy svěráků LANG se základní šířkou těla 125 mm. Díky oboustrannému vroubkování lze náhradní čelisti otočit a dosáhnout tak upínacího rozsahu, který odpovídá téměř celé délce základního tělesa, čímž je zajištěna ideální přístupnost s nízkými rušivými konturami. Obrobky lze v zoubkování upnout do hloubky 3 mm pomocí tvarového uložení. Náhradní čelisti navíc nabízejí plynulé možnosti upnutí pro druhou operaci. Pokud není možné nebo žádoucí upnutí prostřednictvím zoubkování Makro·Grip®, při kterém zůstává stopa upnutí v obrobku, ale přesto chcete využít minimální hloubku upnutí 3 mm, lze obrobky upnout hladce pomocí těchto náhradních hladkých čelistí bez zoubkování.



NÁHRADNÍ ČELISTI PRO 5-OSÝ SVĚRÁK MAKRO·GRIP® 125 ŠÍŘKA ČELISTÍ 77 MM

Č. POL.	TYP	PRO	HMOTNOST	MNOŽSTVÍ	CENA
48125-7720	Makro·Grip® se zoubky	všechny Makro·Grip® 125, šířka čelistí 77 mm	2.0 kg	1 pár	€ 330,-
48125-7722	s hladkým upínáním	všechny Makro·Grip® 125, šířka čelistí 77 mm	2.0 kg	1 pár	€ 330,-



NÁHRADNÍ ČEL I STI PRO 5-OSÝ SVĚRÁK MAKRO·GRIP® 125 ŠÍŘKA ČELISTÍ 125 MM

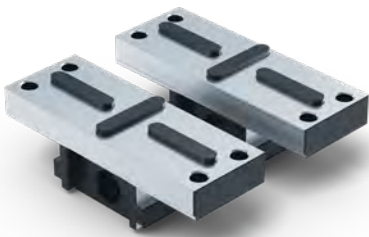
Č. POL.	TYP	PRO	HMOTNOST	MNOŽSTVÍ	CENA
48125-2520	Makro·Grip® se zoubky	všechny Makro·Grip® 125, šířka čelistí 125 mm	2.6 kg	1 pár	€ 385,-
48125-2522	s hladkým upínáním	všechny Makro·Grip® 125, šířka čelistí 125 mm	2.6 kg	1 pár	€ 385,-



AVANTI ZÁKLADNÍ ČELISTI PRO 5-OSÝ SVĚRÁK MAKRO-GRIP® 125

Č. POL.	PRO	HMOTNOST	MNOŽSTVÍ	CENA
44251-125	všechny Makro-Grip® 125, šířka čelistí 125 mm	3,7 kg	1 pár	€ 415,-

Patentované rozhraní základních čelistí Avanti zajišťuje velmi přesné polohování horních čelistí, které se upínají pouze jedním šroubem a umožňují výměnu čelistí během několika sekund. Protože všechny svěráky LANG používají stejné základní těleso, jsou základní čelisti Avanti kompatibilní s 5-osým svěrákem Makro-Grip® a lze je na něm použít jako doplňkový pár čelistí pro obrábění na druhé operaci.



PROFILO ZÁKLADNÍ ČELISTI PRO 5-OSÝ SVĚRÁK MAKRO-GRIP® 125

Č. POL.	ROZMĚRY	HMOTNOST	MNOŽSTVÍ	CENA
49125	všechny Makro-Grip® 125, šířka čelistí 160 mm	4,3 kg	1 pár	€ 410,-

Horní čelisti se nasazují na základní čelisti Profilo pomocí drážek a zespodu se upevňují čtyřmi šrouby. Kromě horních čelistí, které jsou k dispozici u společnosti LANG, lze na nich použít i horní čelisti vlastní výroby. Protože všechny svěráky LANG používají stejné základní tělo, jsou základní čelisti Profilo kompatibilní s pětiosým svěrákem Makro-Grip® a lze je na něm použít jako doplňkový pár čelistí pro obrábění na druhé operaci.



VARIO-TEC ČELISTI PRO 5-OSÝ SVĚRÁK MAKRO-GRIP® 125

Č. POL.	PRO	HMOTNOST	MNOŽSTVÍ	CENA
42018-125	všechny Makro-Grip® 125, šířka čelistí 125 mm	4,7 kg	1 pár	€ 650,-

Pár náhradních čelistí Vario-Tec se skládá ze dvou válečkových a dvou nosných čelistí, které jsou vedeny ve středícím svěráku. Válečkové čelisti jsou k nosným čelistem připevněny zezadu, takže čelisti jsou vpředu zcela uzavřené a nedochází k jejich ucpávání. Vzhledem k tomu, že všechny svěráky LANG používají stejné základní tělo, je sada čelistí Vario-Tec kompatibilní s 5-osým svěrákem Makro-Grip® a lze ji na něm použít jako doplňkový pár čelistí pro obrábění na druhé operaci.

Makro·4Grip 125 Upínací čelisti

Upínací čelisti Makro·4Grip se používají k upínání předznačených kulatých obrobků pomocí tvarového značení. Upínací čelisti jsou k dispozici pro všechny typy a délky svěřáků. Dvojice čelistí uchopí předznačený obrobek v celkem 4 upínacích bodech s upínací silou 20 kN. V závislosti na délce základního tělesa lze upínat obrobky o \varnothing 115 - 300 mm. Modely 3D zobrazení pro jednotlivé upínací rozsahy naleznete na příslušné stránce produktu.



MAKRO·4GRIP 125 ČELISTI ŠÍŘKA ČELISTÍ 90 MM, POL. Č. 52515-20

PRO MAKRO·GRIP® 125	ZAJISTÍ ROZSAH UPNUTÍ
48155-77 / -125	-
48205-77 / -125	\varnothing 115 - 180 mm
48255-125	\varnothing 115 - 180 mm
48305-125	\varnothing 115 - 180 mm
48355-125	\varnothing 115 - 180 mm
47155*	-
47205*	\varnothing 115 - 180 mm
47255*	\varnothing 115 - 180 mm
47305*	\varnothing 115 - 180 mm
47355*	\varnothing 115 - 180 mm
CENA	€ 330,-

* starší verze Makro·Grip®



MAKRO·4GRIP 125 ČELISTI ŠÍŘKA ČELISTÍ 128 MM, POL.Č. 52530-20

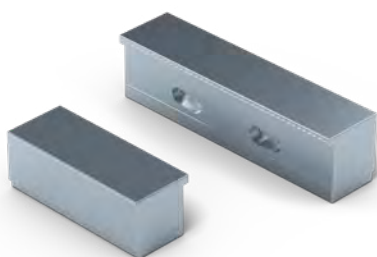
PRO MAKRO·GRIP® 125	ZAJISTÍ ROZSAH UPNUTÍ
48155-77 / -125	-
48205-77 / -125	\varnothing 180 - 200 mm
48255-125	\varnothing 180 - 245 mm
48305-125	\varnothing 180 - 290 mm
48355-125	\varnothing 180 - 300 mm
47155*	-
47205*	\varnothing 180 - 200 mm
47255*	\varnothing 180 - 245 mm
47305*	\varnothing 180 - 290 mm
47355*	\varnothing 180 - 300 mm
CENA	€ 395,-

* starší verze Makro·Grip®

Makro-Grip® 77 a 125 Obrysové čelisti

NOVINKY

Nejnovější generace tvarových čelistí Makro-Grip® nabízí přesvědčivě snadné použití. Obrysové čelisti se nasazují bez výměny upínacích čelistí Makro-Grip® a bez použití nářadí, což zaručuje příjemné nastavení během několika sekund. Přitom se tvarové čelisti zacvaknou do zoubkování Makro-Grip® svým lisovacím obrysem a drží na svém místě. Magnety nakonec přitáhnou obrysové čelisti k upínacím čelistem a zajistí jejich pevné uchycení.



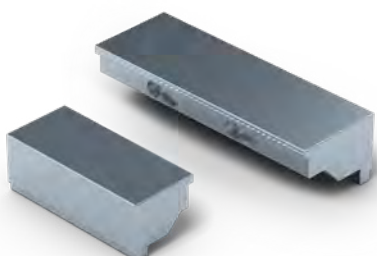
OBRYSOVÉ ČELISTI, HLINÍKOVÉ PRO MAKRO-GRIP® 50SÉ SVĚŘÁKY 77/125

Č. POL.	ŠÍŘKA ČELISTI	ČELIST	HMOTNOST	MNOŽSTVÍ	CENA
48409-77	77 mm	vnitřní	0,3 kg	1 pár	€ 52,-
48409-125	125 mm	vnitřní	0,7 kg	1 pár	€ 62,50,-

Vhodné magnety jsou k dispozici samostatně, stejně jako montážní nástroj.

PRO MAKRO-GRIP®	48409-77	48409-125
ROZSAH UPÍNÁNÍ		
48085-77	x	x
48120-77	50 mm	x
48160-77	90 mm	x
48200-77	130 mm	x
48155-77	40 mm	x
48205-77	90 mm	x

PRO MAKRO-GRIP®	48409-77	48409-125
ROZSAH UPÍNÁNÍ		
48155-125	x	40 mm
48205-125	x	90 mm
48255-125	x	140 mm
48305-125	x	190 mm
48355-125	x	240 mm



OBRYSOVÉ ČELISTI, HLINÍKOVÉ PRO MAKRO-GRIP® 50SÉ SVĚŘÁKY 77/125

Č. POL.	ŠÍŘKA ČELISTI	ČELIST	HMOTNOST	MNOŽSTVÍ	CENA
48419-77	77 mm	vnější	0,3 kg	1 pár	€ 52,-
48419-125	125 mm	vnější	0,6 kg	1 pár	€ 62,50,-

Vhodné magnety jsou k dispozici samostatně, stejně jako montážní nástroj.

PRO MAKRO-GRIP®	48419-77	48419-125
ROZSAH UPÍNÁNÍ		
48085-77	60 mm	x
48120-77	100 mm	x
48160-77	140 mm	x
48200-77	180 mm	x
48155-77	x	x
48205-77	x	x

PRO MAKRO-GRIP®	48419-77	48419-125
ROZSAH UPÍNÁNÍ		
48155-125	x	120 mm
48205-125	x	170 mm
48255-125	x	220 mm
48305-125	x	270 mm
48355-125	x	320 mm

PŘÍSLUŠENSTVÍ PRO OBRYSOVÉ ČELISTI

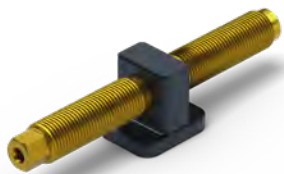
Č. POL.	POPIS	HMOTNOST	MNOŽSTVÍ	CENA
48410	sada magnetů pro tvarové čelisti	0,02 kg	Sada 10 kusů	€ 15,-
48420	Montážní nástroj pro Magnety	0,01 kg	1 ks	€ 10,-

Vhodné pro všechny velikosti tvarových čelistí Makro-Grip®



Makro·Grip® 5-Osý svěřák

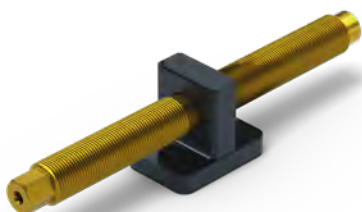
Náhradní díly



NÁHRADNÍ ŠROUB + STŘEDOVÝ DÍL PRO MAKRO·GRIP® 5-OSÝ SVĚŘÁK 77

Č. POL.	PRO	DÉLKA ŠROUBU	HMOTNOST	CENA
4877100	48085-46 / 48085-77	100 mm	0.2 kg	€ 90,-
4877135	48120-46 / 48120-77	135 mm	0.3 kg	€ 95,-
4877175	48160-77	175 mm	0.4 kg	€ 105,-
4877215	48200-77	215 mm	0.4 kg	€ 115,-

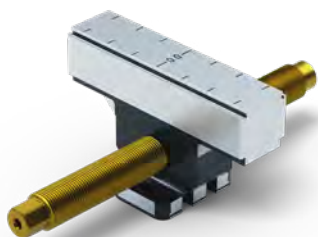
Šroub s povlakem TIN s nízkým opotřebením s vnitřním šestihranem (vel. 5) a vnějším šestihranem (vel. 12).



NÁHRADNÍ ŠROUB + STŘEDOVÝ DÍL PRO MAKRO·GRIP® 5-OSÝ SVĚŘÁK 125

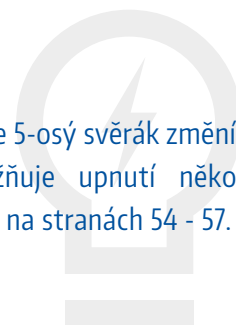
Č. POL.	PRO	DÉLKA ŠROUBU	HMOTNOST	CENA
4825164	48155-77 / 48155-125	164 mm	0.7 kg	€ 125,-
4825214	48205-77 / 48205-125	214 mm	0.7 kg	€ 135,-
4825264	48255-125	264 mm	0.9 kg	€ 145,-
4825314	48305-125	314 mm	1.0 kg	€ 155,-
4825364	48355-125	364 mm	1.1 kg	€ 165,-

Šroub s povlakem TIN s nízkým opotřebením s vnitřním šestihranem (vel. 5) a vnějším šestihranem (vel. 15).



Praktická rada

Výměna středového dílu za středovou čelist se 5-osý svěřák změni na vícenásobný upínací svěřák, který umožňuje upnutí několika obrobků současně. Další informace naleznete na stranách 54 - 57.



Makro·Grip® 5-Osý svěrák

Příslušenství



UTAHOVACÍ KLÍČ MAKRO·GRIP® PRO 5-OSÝ SVĚRÁK

Č. POL.	PRO	PRO SVĚRÁK	VELIKOST KLÍČE	CENA
45500	Vnější šestihran	77	SW 12	€ 13,70,-
45501	Vnější šestihran	125	SW 15	€ 17,20,-
45505	Vnitřní šestihran	77 / 125	SW 5	€ 3,80,-

Klíče pro předběžné nastavení rozsahu upínání, počáteční nastavení upínání (vnější šestihran) a obrácení upínacích čelistí (vnitřní šestihran).



UTAHOVACÍ KLÍČ MAKRO·GRIP® PRO 5-OSÝ SVĚRÁK

Č. POL.	VELIKOST	PRO SVĚRÁK	VELIKOST KLÍČE	CENA
45508	3/8"	77	SW 12	€ 7,80,-
45509	3/8"	125	SW 15	€ 8,-

Šestihranná hlavice (DIN 3120) pro konzistentní a bezpečné upínání.



MONTÁŽNÍ POMŮCKA 5-OSÉHO SVĚRÁKU

Č. POL.	PRO	ŠÍŘKA KLÍČE	CENA
47005	Vnitřní šestihran	SW 5	€ 31,50

Nástavec akušroubováku slouží jako montážní pomůcka umožňující Vám lepší nalezení střední polohy upínacích čelistí při výměně, zejména v případě delších základních těl. Použitím akušroubováku se navíc výměna čelistí také urychlí.

Servis



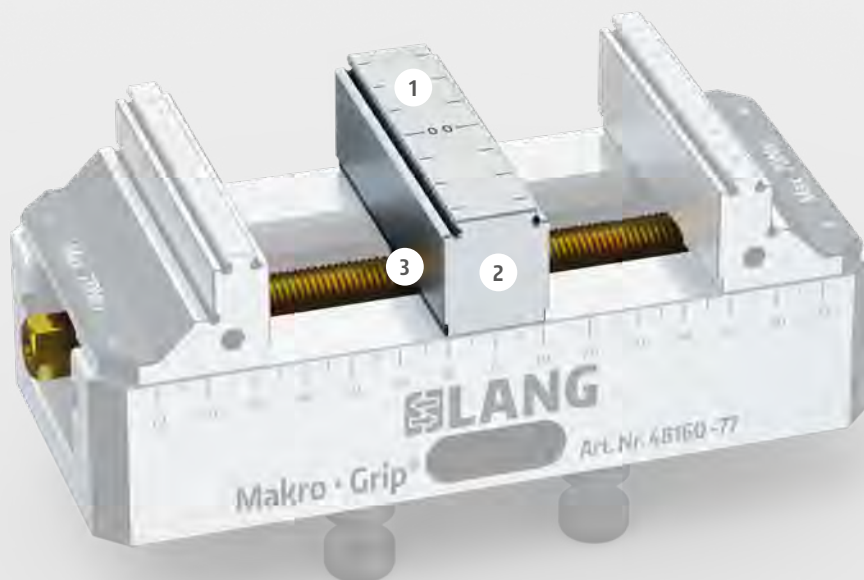
POVRCHOVÁ ÚPRAVA KARBID WOLFRAM PRO UPÍNAČÍ ČELISTI MAKRO·GRIP®

Č. POL.	ŠÍŘKA ČELISTÍ	MMNOŽSTVÍ	CENA
45046-17	46 mm	Pro jeden pár čelistí	€ 95,-
45077-17	77 mm	Pro jeden pár čelistí	€ 115,-
45125-17	125 mm	Pro jeden pár čelistí	€ 135,-

Na hladké plochy upínacích čelistí Makro·Grip® lze dodatečně nanést vrstvu z karbidu wolframu pro zvýšení přídržné síly při hladké upínání.

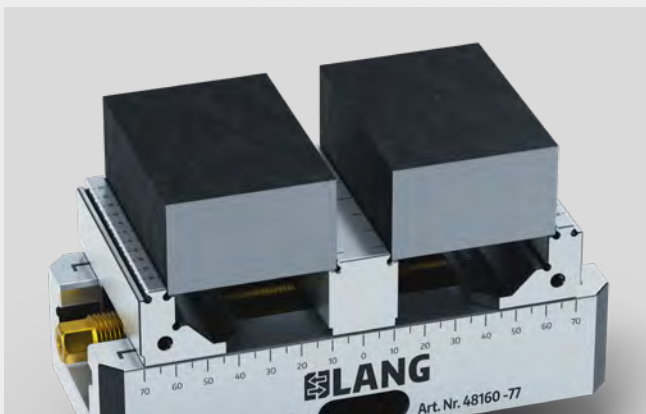
(Upozornění: Cena zahrnuje pouze povrchovou úpravu).

Makro·Grip® Dvojitý svěřák – sada pro přestavbu 5-osého svěřáku



Vlastnosti základního těla upínacích čelistí 5-osého svěřáku Makro-Grip® naleznete na str. 28.

- 1 Rozsah dodávky: oboustranně ozubená prostřední čelist včetně pohybové šroubu
- 2 V šířkách čelistí 46 a 77 mm nabízíme vždy jednu úzkou (17 mm) a jednu širší (27 mm) variantu pro rozšíření oblasti obrábění dílů nástrojem a pro možnost použití nástrojů s větším průměrem
- 3 Integrovaný volnoběh v prostřední čelisti, aby mohly být obráběné díly bezpečně upnuty s rozdílem v délce až 2 mm (tolerance řezání!)



Upnutí více dílů do 5-osého svěřáku prodlužuje dobu chodu vobráběcího stroje.



Prostřední čelist je nyní k dostání také pro svěřáky Makro-Grip® Robo-Trex automatizace. Tím se podstatně zvýší kapacita automatizačního systému.

Přestavba 5-osého svěráku na dvojitý svěrák



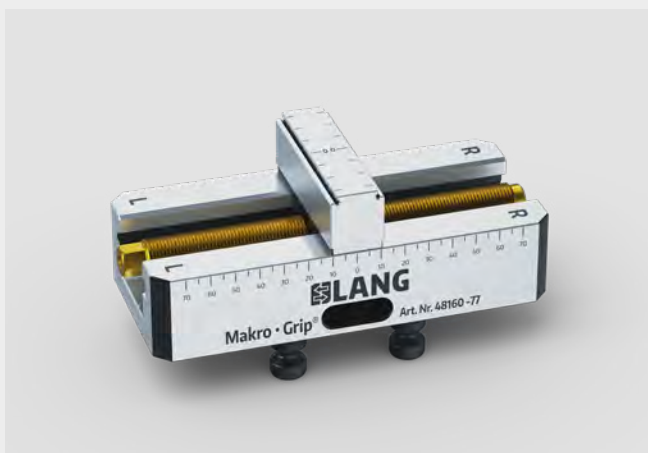
Použijte klíč s vnitřním šestihranem, abyste odšroubovali čelisti Makro-Grip® od základního těla.



Otočte svěrák a odstraňte oba upevňovací šrouby.



Nyní můžete odebrat prostřední článek se šroubem.



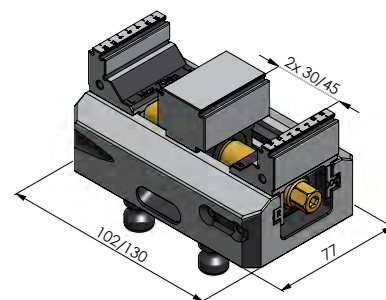
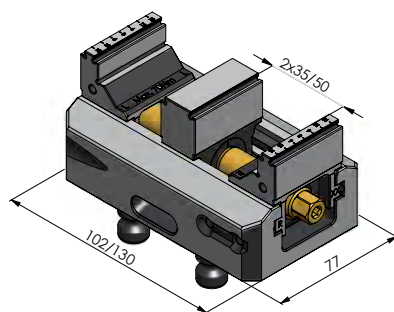
Nasadte prostřední čelist a šroub a upevněte je zespu pomocí šroubů.



Našroubujte zpět čelisti Makro-Grip® (dbejte na souměrnost!). Nyní můžete použít Váš Makro-Grip® jako dvojitý svěrák.

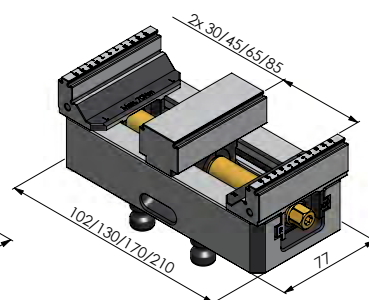
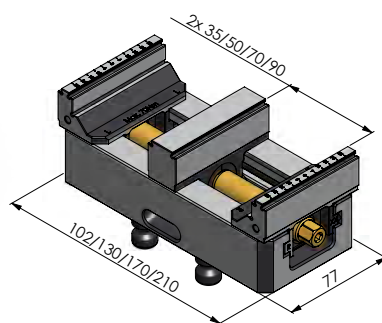
Makro·Grip® 5-osý svěřák 77

Prostřední čelist a šroub



PROSTŘEDNÍ ČELIST A ŠROUB PRO 5-OSÝ SVĚŘÁK MAKRO·GRIP® 77, ŠÍŘKA ČELISTÍ 46 MM

Č. POL.	PRO MAKRO·GRIP®	PROSTŘEDNÍ ČELIST ŠÍŘKA	DÉLKA ŠROUBU	ROZSAH UPÍNÁNÍ	CENA
48085-TG4617	48085-46	17 mm	100 mm	2 × 35 mm	€ 207,-
48085-TG4627	48085-46	27 mm	100 mm	2 × 30 mm	€ 207,-
48120-TG4617	48120-46	17 mm	135 mm	2 × 50 mm	€ 212,-
48120-TG4627	48120-46	27 mm	135 mm	2 × 45 mm	€ 212,-

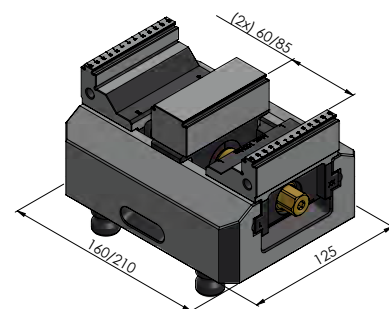
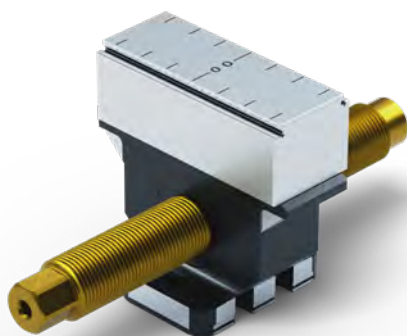


PROSTŘEDNÍ ČELIST A ŠROUB PRO 5-OSÝ SVĚŘÁK MAKRO·GRIP® 77, ŠÍŘKA ČELISTÍ 77 MM

Č. POL.	PRO MAKRO·GRIP®	PROSTŘEDNÍ ČELIST ŠÍŘKA	DÉLKA ŠROUBU	ROZSAH UPÍNÁNÍ	CENA
48085-TG7717	48085-77	17 mm	100 mm	2 × 35 mm	€ 240,-
48085-TG7727	48085-77	27 mm	100 mm	2 × 30 mm	€ 240,-
48120-TG7717	48120-77	17 mm	135 mm	2 × 50 mm	€ 245,-
48120-TG7727	48120-77	27 mm	135 mm	2 × 45 mm	€ 245,-
48160-TG7717	48160-77	17 mm	175 mm	2 × 70 mm	€ 245,-
48160-TG7727	48160-77	27 mm	175 mm	2 × 65 mm	€ 245,-
48200-TG7717	48200-77	17 mm	215 mm	2 × 90 mm	€ 265,-
48200-TG7727	48200-77	27 mm	215 mm	2 × 85 mm	€ 265,-

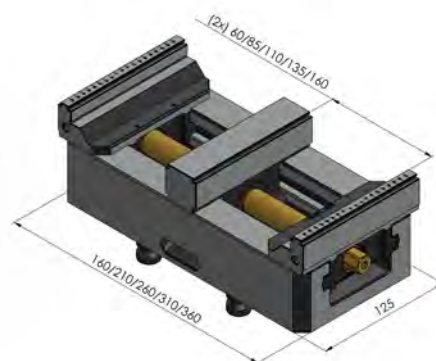
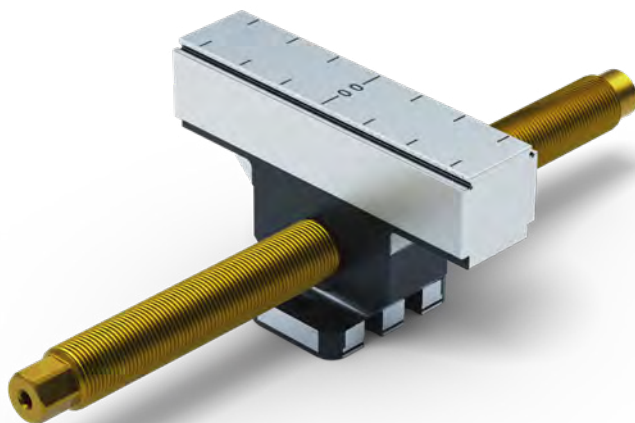
Makro·Grip® 5-osý svěrák 125

Prostřední čelist a šroub



PROSTŘEDNÍ ČELIST A ŠROUB PRO 5-OSÝ SVĚRÁK MAKRO·GRIP® 125, ŠÍŘKA ČELISTÍ 77 MM

Č. POL.	PRO MAKRO·GRIP®	PROSTŘEDNÍ ČELIST ŠÍŘKA	DĚLKA ŠROUBU	ROZSAH UPÍNÁNÍ	CENA
48155-TG7727	48155-125	27 mm	164 mm	2 × 60 mm	€ 295,-
48205-TG7727	48205-7125	27 mm	214 mm	2 × 85 mm	€ 305,-



PROSTŘEDNÍ ČELIST A ŠROUB PRO 5-OSÝ SVĚRÁK MAKRO·GRIP® 125, ŠÍŘKA ČELISTÍ 125 MM

Č. POL.	PRO MAKRO·GRIP®	PROSTŘEDNÍ ČELIST ŠÍŘKA	DĚLKA ŠROUBU	ROZSAH UPÍNÁNÍ	CENA
48155-TG2527	48155-125	27 mm	164 mm	2 × 60 mm	€ 330,-
48205-TG2527	48205-125	27 mm	214 mm	2 × 85 mm	€ 340,-
48255-TG2527	48255-125	27 mm	264 mm	2 × 110 mm	€ 350,-
48305-TG2527	48305-125	27 mm	314 mm	2 × 135 mm	€ 360,-
48355-TG2527	48355-125	27 mm	364 mm	2 × 160 mm	€ 372,-



MAKRO·GRIP® ULTRA



- 68 Makro-Grip® Ultra **Upínací systém**
- 69 Makro-Grip® Ultra **Čelisti a jednotlivé součásti**
- 83 Makro-Grip® Ultra **Značící stanice**



**jednoduše.
upnout.
větší.**

Upínání dílů v nové dimenzi

Makro-Grip® Ultra přesvědčí:

MODULARITA

PŘESNOST

JEDNODUCHÉ OVLÁDÁNÍ

Zcela nová produktová řada Makro-Grip® Ultra nabízí různé možnosti upínání a zároveň ji lze rychle a snadno vyměnit. Díky rozšiřitelnosti svých modulů je Makro-Grip® Ultra schopen bezpečně upínat díly o délce až 810 mm.

Svémi rozměry posouvá pracovní upínání LANG do nových výšin. Různé systémové výšky, individuálně rozšiřitelné upínací rozsahy, vyměnitelné typy upínacích čelistí a užitečné příslušenství - díky široké škále možných konfigurací pokrývá Makro-Grip® Ultra všechny myslitelné upínací aplikace a hodí se zejména pro výrobu forem a upínání plochých a velkých součástí.

Výhody Makro-Grip® Ultra:



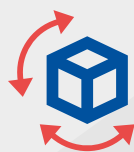
Přechod na novou změnu upínací situace během několika sekund



Nízké vibrace a nízké síly při upínání



Upínání asymetrických dílů



Všechny operace obrábění bez nutnosti výměny upínacího systému



Integrace automatizovaných procesů obrábění bez nutnosti demontáže upínacího systému



Jednoduché čištění a údržba

Přehled upínacího systému

1 Makro-Grip® Ultra Upínací čelist

Upínací čelist Makro-Grip® Ultra, která je vyrobena z masivu, je k dispozici ve dvou různých typech (šířka čelisti 125 mm) a to buď s hloubkou upnutí 3 mm, nebo 5 mm. Upínací čelist má stejné vroubkování jako běžné pětiosé svěráky Makro-Grip® a obrobek upíná tvarovým efektem. Tímto způsobem lze dosáhnout nejvyšších přídržných sil, a to šetrně a prakticky bez opotřebení. Navíc LANG nabízí kalenou čelist bez zoubkování, ale s hladkým upínacím stupněm (hloubka upnutí 16 mm), která využívá technologii systému Avanti. To znamená, že lze nasadit i běžné horní čelisti Avanti, aby bylo možné upnout díly, které nejsou prizmatické. Více informací o různých typech čelistí naleznete na stranách 69 a 73.



2 Základní těleso

Robustní základní tělo s integrovaným rozhraním nulového bodu, které je tvrzené, zaujme svou jednoduchostí, ale nabízí i některá technická vylepšení. K dispozici jsou dvě různé délky, každá ve třech různých výškách. Při jejich sestavení do různých složení se realizují upínací rozsahy 410, 610 a 810 mm. Základní tělesa jsou umístěna tak přesně, že při posouvání upínacích čelistí po kolejničích téměř nepostřehnete přechod z jednoho podstavce na druhý. Díky přesnému uložení šroubu je dosaženo mimořádně vysoké přesnosti vystředění. Různé středicí desky připevněné k vnitřním koncům základních těles umožňují upínat díly buď středově, nebo v kombinaci se středicí čelistí upínat více dílů. Základní tělesa mají také praktickou funkci zaklapnutí, která usnadňuje umístění čelistí.



5

3 Závrtová vložka

Každá upínací čelist je samostatně zajištěna závitovým uzávěrem, a lze s ní tedy nezávisle na ostatních upínacích čelistech pohybovat. Odstranění závitové krytky pomocí magnetu umožňuje rychlou změnu polohy upínací čelisti bez nutnosti ovládní šroubu.

5 Quick-Point® Zero-Point Upínací systém

Rozhraní mezi Makro-Grip® Ultra a stolem stroje tvoří velmi přesný upínací systém Quick-Point® s nulovým bodem. Jeho 96mm mřížka umožňuje v závislosti na požadavcích a velikosti obrobku umístit vedle sebe a vzájemně propojit doplňková základní tělesa.

4 Šroub

Závitový šroub (M 26 × 2) se dodává ve třech různých délkách a používá se jak pro upínání jednotlivých dílů, tak pro vícenásobné upínání. Pro upínací rozsahy nad 800 mm lze vřetenem objednat jako řešení na míru v delší verzi. Ovládací moment je 170 Nm.





Makro-Grip® Ultra, Upínání surových dílů s vroubkovanými čelistmi

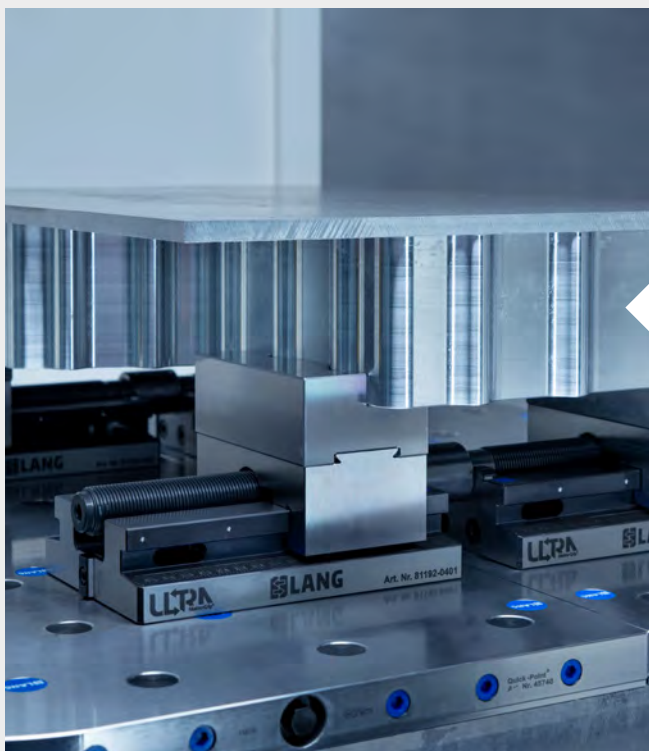
Léty prověřená technologie značení a upínání Makro-Grip® nyní ukazuje své jedinečné výhody také při upínání velkých dílů. Formy, desky a všechny druhy dílů o délce od 40 do 810 mm a více jsou předem vyznačeny a poté tvarově upnuty v upínacích čelistech Makro-Grip® s hloubkou upnutí pouze 3 nebo 5 mm. Obrobek je spolehlivě držen nejvyššími přídržnými silami při relativně nízkém ovládacím momentu, což vede k přesným výsledkům, zejména u materiálů citlivých na deformace a plochých materiálů.

Upínání dlouhých součástí, přes několik jednotek Makro-Grip® Ultra

Nejen téměř neomezený rozsah upínání, ale také vysoká přizpůsobivost a modulárnost. Makro-Grip® Ultra lze flexibilně sestavit z různých upínacích čelistí, základních těles a šroubů. Modularita a vysoká přesnost vystředění upínacích prvků Makro-Grip® Ultra spolu s přesností a flexibilitou nulového upínacího systému Quick-Point® zaručují ideální upínání dlouhých dílů.



Image: ifm electronic gmbh

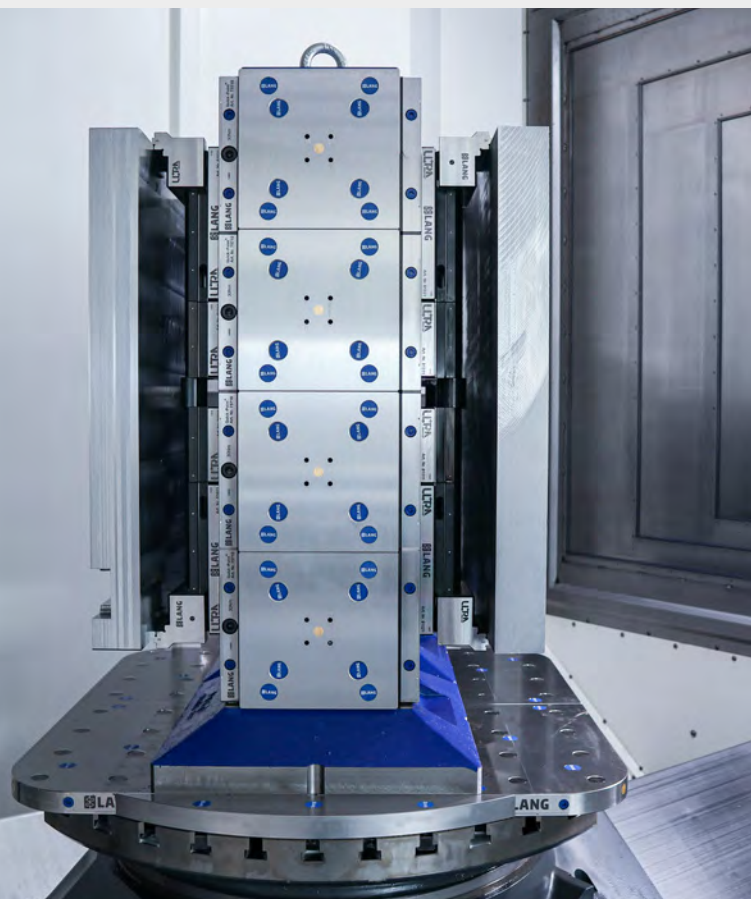


2. operace / obrábění základny pomocí tvarových čelistí

Makro-Grip® Ultra nabízí jednoduché, ale efektivní řešení i pro geometricky složité součásti: Protože jsou čelisti nezávisle nastavitelné směrem ke středu, lze snadno a rychle realizovat asymetrické upínací konfigurace. Tím se nastavení pro druhou operaci zkracuje na minimum. Rychlé a přesné nastavení čelistí zajišťuje odnímatelný závitový uzávěr a stupnice na základním tělese.

Upínání velkých desek na Upínací věž Quick-Tower

Makro-Grip® Ultra je nejen vysoce účinnou možností upínání pro tříosé a pětiosé stroje, ale nabízí také nízkostavitelný upínací systém při použití na horizontálních strojích, a tím optimalizuje přístupnost při obrábění desek a velkých dílů. Díky integrovaným upínacím čepům Quick-Point® lze svěráky s vysokou opakovatelností rychle nasadit nebo sejmout z věží, které jsou vybaveny deskami s nulovým bodem.





Modularita

Modularita a malý počet komponentů, stejně jako konzistentní mřížka s nulovým bodem Quick-Point® 96 umožňují okamžitou změnu nastavení upínání. Přidání základních těles pro zvětšení upínacího rozsahu, kompletní výměnu základních těles pro změnu výšky systému a změnu typů čelistí lze provést v několika jednoduchých krocích bez speciálního nářadí.



Snadné nastavení a čištění

Stejně rychle, jako je Makro-Grip® Ultra sestaven, může být i rozebrán. Upínací čelisti a šroub lze snadno vyjmout, což zjednodušuje čištění a údržbu po obrábění a mezi ním. Úkony upínání, které se provádějí s jinými upínacími přípravky, jsou možné i bez demontáže systému Makro-Grip® Ultra. Přístupnost zůstává zachována a riziko ucpání třískami je nízké.



Rychlé nastavení čelistí

Odstraněním závitového krytu s magnetickou rukojetí lze během okamžiku změnit polohu upínacích čelistí, aniž by bylo nutné uvést v činnost centrální šroub. Navzdory vysoké přesnosti uložení se upínací čelisti hladce pohybují po vodící ploše. Závitový uzávěr drží na místě dva extrémně pružné šestihřanné šrouby (5 mm), které se otevírají/zamykají o půl otáčkou.



Měřítka a funkce snap-in

Pro rychlé nastavení do požadované polohy jsou upínací čelisti vybaveny integrovanou zacvakávací funkcí jako pomůckou pro orientaci, kdy obsluha cítí odpor každých 48 mm. Každé základní těleso má také stupnici, která poskytuje vizuální pomůcku při polohování upínacích čelistí.

Makro·Grip® Ultra Základní sada



ZÁKLADNÍ SADA

Č. POL.	POPIS	VÝŠKA	DÉLKA ŠROUBU	ROZSAH UPNUTÍ	VÁHA	CENA
81400	Basis-Set 410 S	45 mm	441 mm	40 – 410 mm	12,8 kg	€ 1 575,-
81415	Basis-Set 410 M	109 mm	441 mm	40 – 410 mm	26,0 kg	€ 1 815,-
81423	Basis-Set 410 L	189 mm	441 mm	40 – 410 mm	43,2 kg	€ 2 215,-
81600	Basis-Set 610 S	45 mm	617 mm	40 – 610 mm	19,1 kg	€ 2 550,-
81615	Basis-Set 610 M	109 mm	617 mm	40 – 610 mm	40,1 kg	€ 2 920,-
81623	Basis-Set 610 L	189 mm	617 mm	40 – 610 mm	66,9 kg	€ 3 675,-
81800	Basis-Set 810 S	45 mm	825 mm	40 – 810 mm	25,3 kg	€ 2 770,-
81815	Basis-Set 810 M	109 mm	825 mm	40 – 810 mm	51,7 kg	€ 3 250,-
81823	Basis-Set 810 L	189 mm	825 mm	40 – 810 mm	85,7 kg	€ 4 050,-

Zobrazený model má č. POL. 81415.

Základní sada se skládá ze základního tělesa a následujících součástí:



1x Centrální šroub
Č. POL. 81004 / 81006 / 81008



2x Středící desky
Č. POL. 81010



Quick-Point® Upínací čepy
Č. POL. 45570



**1x Quick-Point®
Odstraňovač krytek**
Č. POL. 45000-30



**1x Klíč
Vnitřní šestihran 5 mm**
Č. POL. 45505



**1x Klíč
Vnější šestihran 19 mm**
Č. POL. 45519

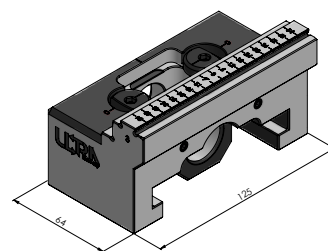
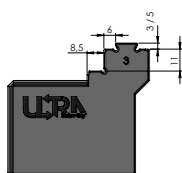
Navíc je součástí základních sad 610 a 810:



2 × Connection Plates
Č. POL. 81015

Upínací čelisti pro základní sady

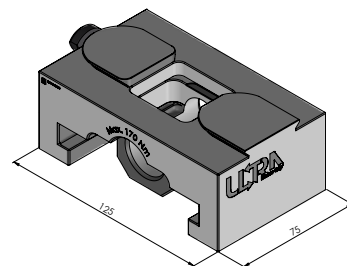
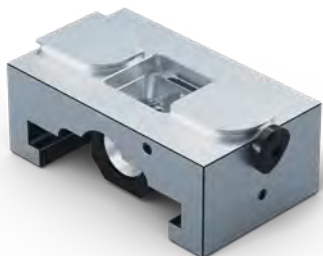
V závislosti na požadavcích lze na základní sadě Makro-Grip® použít buď upínací čelisti s vroubkováním Makro-Grip® Ultra, nebo základní čelisti s technologií Avanti. Pro základní čelisti jsou k dispozici také různé typy horních čelistí, které najdete na straně 71. Jak upínací, tak i základní čelisti vyžadují vždy závitovou vložku, kterou jsou zajištěny na závitovém vřetenu.



MAKRO-GRIP® ULTRA 125, ČELISTI SE ZUBY, OCEL (TVRZENÁ)

POL.Č.	HLOUBKA UPEVNĚNÍ	PRINCIP UPEVNĚNÍ	VÁHA	CENA
81483	3 mm	tvarově přizpůsobené	2,2 kg	€ 310,-
81485	5 mm	tvarově přizpůsobené	2,2 kg	€ 310,-

Prodejní jednotka: 1 kus. Pro každou upínací jednotku jsou zapotřebí 2 kusy.
Uvedená hmotnost a cena se vztahuje na 1 kus.



ZÁKLADNÍ ČELIST AVANTI 125, OCEL (TVRZENÁ)

POL. Č.	APLIKACE	VÁHA	CENA
81440	Jako základ pro Avanti horní čelisti s hladkým povrchem a standardní Avanti čelisti	2,2 kg	€ 295,-

Prodejní jednotka: 1 kus. Uvedená hmotnost a cena se vztahují na 1 kus.
Uvedená hmotnost se vztahuje na 1 kus. Vhodné horní čelisti naleznete na straně 71.

ZÁVITOVÁ VLOŽKA



POL. Č.	POPIS	VÁHA	POČET	CENA
81080	Závitová vložka, pravá	0,2 kg	1 kus	€ 90,-
81090	Závitová vložka, levá	0,2 kg	1 kus	€ 90,-

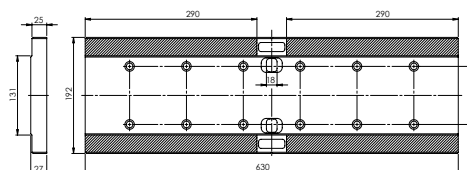
Pro každou upínací jednotku je nutná jedna pravá a jedna levá závitová vložka.

Makro·Grip® Ultra Základní desky

Pokud není nezbytně nutné odstranit upínací systém Makro·Grip® Ultra ze stolu stroje a použít tak upínací systém s nulovým bodem, lze Makro·Grip® Ultra použít i bez něj. Pro tento účel jsou k dispozici základní desky z nekalené oceli, které se k základním deskám systému Makro·Grip® Ultra připevní zespodu pomocí šroubů s válcovou hlavou M 10 a pevně se připevní na stůl stroje. Díky jejich upevnění v drážkách stolu stroje lze základové desky flexibilně posouvat ve směru x, což umožňuje zmenšit nebo zvětšit vzdálenost k sousední upínací jednotce.



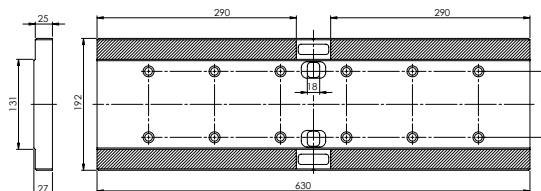
Tip: Lze použít i pro ostatní svěráky LANG se šířkou základny 125 mm nebo roztečí nulových bodů 96 mm!



MAKRO·GRIP® ULTRA ZÁKLADNÍ DESKA 410

POL. Č.	PRO ZÁKLADNÍ SADY	ROZMĚRY	HMOTNOST	CENA
81411	81400, 81415, 81423	430 x 192 x 27 mm	17,1 kg	€ 610,-

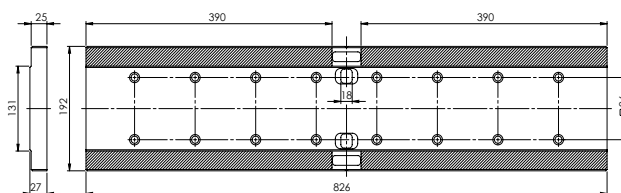
Rozsah dodávky: 1x základní deska, 8x pouzdro, 8x šrouby do hlavy válce M 10 x 30.



MAKRO·GRIP® ULTRA ZÁKLADNÍ DESKA 610

POL. Č.	PRO ZÁKLADNÍ SADY	ROZMĚRY	HMOTNOST	CENA
81611	81600, 81615, 81623	630 x 192 x 27 mm	25 kg	€ 1040,-

Rozsah dodávky: 2x základní desky, 1x spojovací sada, 12x pouzdra, 12x šrouby do hlavy válce M 10 x 30.



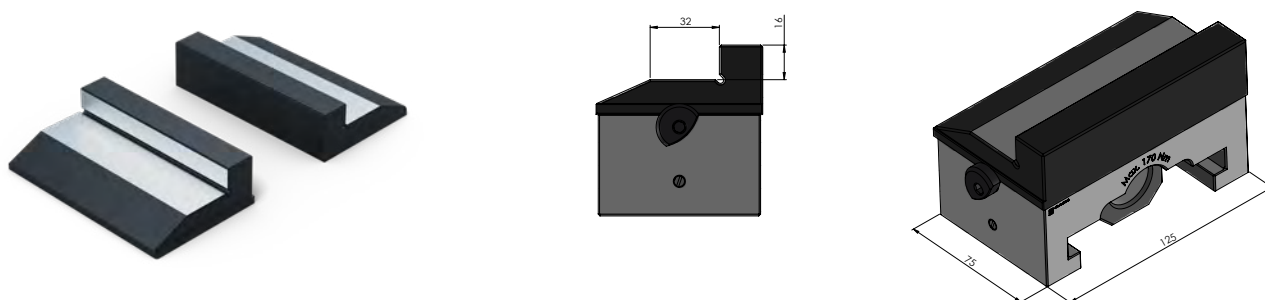
MAKRO·GRIP® ULTRA ZÁKLADNÍ DESKA 810

POL. Č.	PRO ZÁKLADNÍ SADY	ROZMĚRY	HMOTNOST	CENA
81811	81800, 81815, 81823	826 x 192 x 27 mm	32,9 kg	€ 1210,-

Rozsah dodávky: 2x základní desky, 1x spojovací sada, 16x pouzdra, 16x šrouby do hlavy válce M 10 x 30.

Horní čelisti pro Makro·Grip® Ultra Základní čelisti

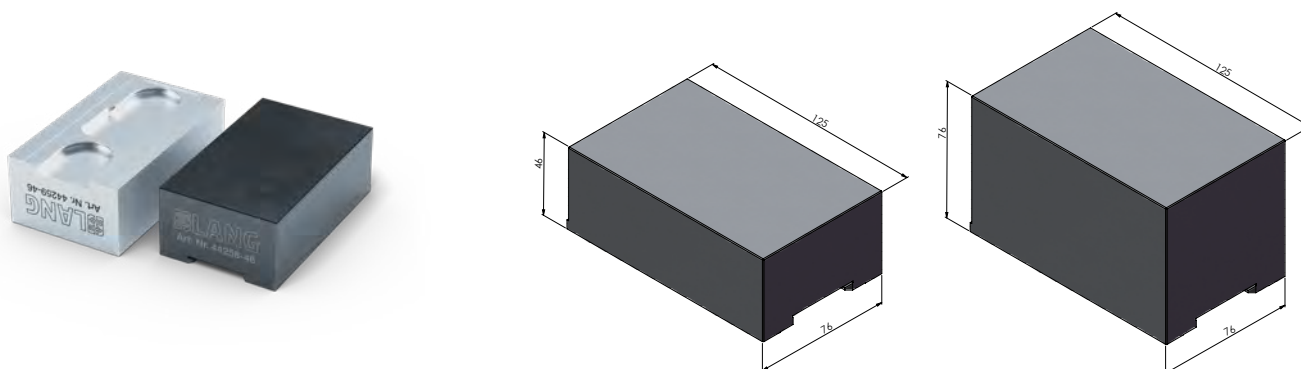
Vyobrazené horní čelisti se používají v kombinaci se základními čelistmi (položka č. 81440) na straně 69. Používají se k plynulému upínání krychlových součástí, profilů a forem (v každém případě jednoduchých nebo vícenásobných).



AVANTI 125 HORNÍ ČELIST S HLADKÝM UPÍNACÍM STUPNĚM, OCEL (KALENÁ)

POL. Č.	HLOUBKA UPEVNĚNÍ	PRINCIP UPEVNĚNÍ	VÁHA	CENA
81440-TG	16 mm	Avanti systém	2,6 kg	€ 295,-

Prodejní jednotka: 1 pár. Uvedená hmotnost a cena se vztahují na 1 pár.



VÝMĚNNÉ ČELISTI AVANTI (MĚKKÉ)

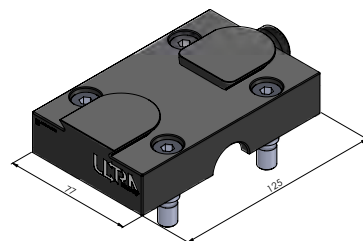
POL. Č.	MATERIÁL	VÝŠKA	VÁHA	CENA
44258-46	Ocel (16 MnCr 5)	46 mm	3,3 kg	€ 37,90
44258-76	Ocel (16 MnCr 5)	76 mm	5,5 kg	€ 46,50
44259-46	Hliník (F50)	46 mm	1,2 kg	€ 42,50
44259-76	Hliník (F50)	76 mm	2,0 kg	€ 59,50

Prodejní jednotka: 1 kus. Uvedená hmotnost se vztahuje na 1 kus.

Poznámka: Tento typ horní čelisti je běžnou verzí svěraku Avanti.

Clamping and support options for the center

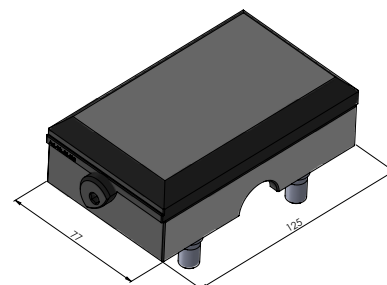
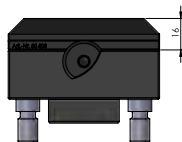
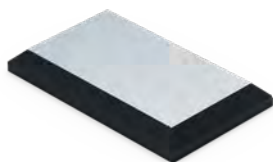
Středová základní čelist 125 typu Avanti se používá v kombinaci se základní čelistí jako přídatná podpěra pro snížení možných vibrací při obrábění a také jako základ pro středovou horní čelist Avanti 125, stejně jako pro běžné horní čelisti Avanti. Pro tvarové vícenásobné upínání se používá středová čelist Makro-Grip® 125 s vroubkováním.



STŘEDOVÁ ČELIST AVANTI 125, OCEL (TVRZENÁ)

POL. Č.	APLIKACE	VÁHA	CENA
81440-TG	Jako základ pro níže uvedené podpůrné a vrchní čelisti	1,8 kg	€ 295,-

Prodejní jednotka: 1 kus. Uvedená hmotnost a cena se vztahují na 1 kus.

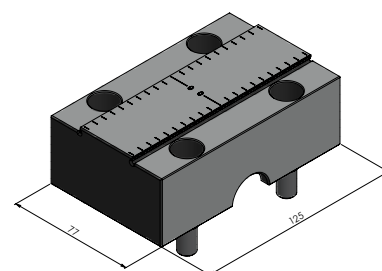
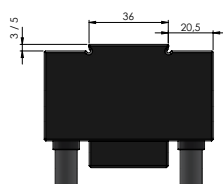


PODPŮRNÁ ČELIST, OCEL (MĚKKÁ)

POL.	Č. PRO	APLIKACE	VÁHA	CENA
81403	81483 / 81450	Jednoduché upnutí, tvarově přizpůsobené/ silové	1,0 kg	€ 62,-
81405	81485	Jednoduché upnutí, tvarově přizpůsobené	0,9 kg	€ 62,-

Prodejní jednotka: 1 kus. Uvedená hmotnost a cena se vztahují na 1 kus.

NOVÁ VERZE

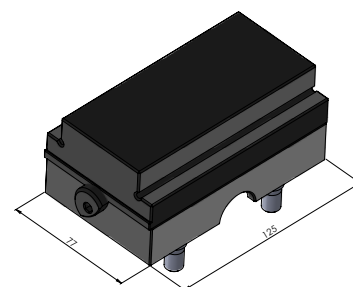
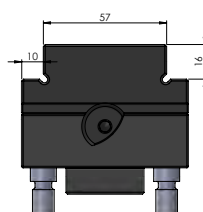
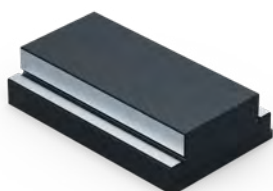


MAKRO·GRIP® ULTRA 125 STŘEDOVÁ ČELIST, OCEL (TVRZENÁ)

POL. Č.	HLOUBKA UPNUTÍ	APLIKACE	VÁHA	CENA
81483-TG	3 mm	Vícenásobné upnutí, tvarová čelist	2,3 kg	€ 305,-
81485-TG	5 mm	Vícenásobné upnutí, tvarová čelist	2,3 kg	€ 305,-

Prodejní jednotka: 1 kus. Uvedená hmotnost se vztahuje na 1 kus.

Středová čelist se šroubuje přímo na základní tělo a v závislosti na variantě se používá s upínací čelistí Makro-Grip® s vroubkováním (kat. č. 81483 nebo 81485).



STŘEDOVÁ VRCHNÍ ČELIST AVANTI 125 S HLADKÝM POUVRCHEM, OCEL (TVRZENÁ)

POL.Č.	HLOUBKA UPEVNĚNÍ	PRINCIP UPEVNĚNÍ	VÁHA	CENA
81450-TG	16 mm	Vícenásobné upnutí, silové	1,9 kg	€ 83,-

Prodejní jednotka: 1 kus. Uvedená hmotnost se vztahuje na 1 kus.

Používá se v kombinaci se středovou základovou čelistí 125 typu Avanti (č. položky 81440-TG).



Poznámka: Pro vícenásobné upínání s namontovanou středovou (základní) čelistí je nutné vyměnit středící desky standardně instalované v základní sadě za kompenzační středící desky (položka č. 81040). Další informace naleznete na str. 76.

Makro·Grip® Ultra Základní tělo

Samostatné základní těleso je potřeba zejména v případě, když je třeba rozšířit stávající základní sadu. Například pokud chcete přejít z upínacího rozsahu 410 mm na 610 mm / 810 mm nebo více. Součástí individuálního základního tělesa jsou upínací čepy Quick-Point® (4 ks pro dlouhá základní tělesa, 2 ks pro krátká základní tělesa). Součástí dodávky je také drážková matice a příslušné měřítko. Pro skládání jednotlivých základních těles jsou nutné spojovací desky, které najdete na straně 76.



KRÁTKÉ ZÁKLADNÍ TĚLESO, VÝŠKA "S"

POL. Č.	VÝŠKA	DĚLKA	VÁHA	CENA
81011	45 mm	96 mm	2,8 kg	€ 410,-



KRÁTKÉ ZÁKLADNÍ TĚLESO, VÝŠKA "M"

POL. Č.	VÝŠKA	DĚLKA	VÁHA	CENA
81012	109 mm	96 mm	6,7 kg	€ 470,-



KRÁTKÉ ZÁKLADNÍ TĚLESO, VÝŠKA "L"

POL. Č.	VÝŠKA	DĚLKA	VÁHA	CENA
81013	189 mm	96 mm	11,7 kg	€ 650,-



DLOUHÉ ZÁKLADNÍ TĚLESO, VÝŠKA "S"

POL. Č.	VÝŠKA	DÉLKA	VÁHA	CENA
81021	45 mm	192 mm	5,5 kg	€ 510,-



DLOUHÉ ZÁKLADNÍ TĚLESO, VÝŠKA "M"

POL. Č.	VÝŠKA	DÉLKA	VÁHA	CENA
81022	109 mm	192 mm	11,9 kg	€ 630,-



DLOUHÉ ZÁKLADNÍ TĚLESO, VÝŠKA "L"

POL. Č.	VÝŠKA	DÉLKA	VÁHA	CENA
81023	189 mm	192 mm	20,7 kg	€ 830,-

Makro·Grip® Ultra jednotlivé komponenty

CENTRÁLNÍ ŠROUB



POL. Č.	OZNAČENÍ	DÉLKA	VÁHA	CENA
81004	Závitová jednotka 410	441 mm	1,8 kg	€ 440,-
81006	Závitová jednotka 610	617 mm	2,5 kg	€ 480,-
81008	Závitová jednotka 810	825 mm	3,3 kg	€ 495,-

Šroub se závitem (M 26 x 2) je standardně k dispozici ve třech různých délkách a používá se stejně pro centrické i kompenzační upínání. Jako speciální řešení lze závitový šroub objednat také v delší verzi, aby se dosáhlo rozpětí čelistí přes 800 mm. Maximální utahovací moment je 170 Nm.

STŘEDICÍ DESKA



POL. Č.	APLIKACE	MNOŽSTVÍ	CENA
81010	Jednoduché upínání, centrické	1 kus	€ 61,-
81040	Vícenásobné upnutí, vyrovnávací	1 kus	€ 61,-

Pro každou upínací jednotku jsou zapotřebí dvě středící desky. Jsou připevněny k vnitřním koncům základního těla a slouží k podpoře centrálního šroubu. K dispozici jsou dvě různé verze pro centrické jednoduché upnutí a pro kompenzaci vícenásobného upnutí. Středící deska pro vyrovnání prutů se liší vyfrézovaným vybráním, které poskytuje šroubu dodatečnou vůli pro součásti různých velikostí (max. 4 mm).

SPOJOVACÍ DESKA



POL. Č.	OZNAČENÍ	MNOŽSTVÍ	CENA
81015	Spojovací deska	1 kus	€ 57,-

Součástí balení základní sady jsou dvě spojovací desky. Jejich účel je vzájemně spojovat základní tělesa. Jsou připojeny k základnímu tělesu, které má být přidáno, a na své vnější straně mají uložení pro nasunutí drážkové matice, která je namontována na vnějším konci stávajícího základního tělesa.



PLASTOVÁ KRYTKA

POL. Č.	OZNAČENÍ	MNOŽSTVÍ	CENA
81500	Plastová krytka pro základní těleso	20 ks	€ 10,-

K zakrytí otvorů na horní vodící ploše základního tělesa, pokud se nepoužívají k připevnění středových čelistí.



UTAHOVACÍ KLÍČE

POL. Č.	PRO	ŠÍŘKA KLÍČE	CENA
45505	Nástrčný šestihran	SW 5	€ 3,80
45519	Vnější šestihran	SW 19	€ 19,-

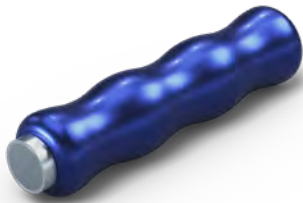
Pro upnutí obrobku (vnitřní šestihran) a dotažení Ultra-šroubu závitové vložky (nástrčný šestihran).



NÁSTRČNÝ KLÍČ SE ŠESTIHRANEM

POL. Č.	VELIKOST	ŠÍŘKA KLÍČE	CENA
45511	1 / 2 "	SW 19	€ 8,-

Odpovídající vložka nástrčného klíče pro standardní momentové klíče.



ODSTRAŇOVAČ KRYTEK QUICK-POINT®

POL. Č.	POPIS	CENA
45000-30	Odstraňovač ochranných krytek	€ 19,50

Praktická rukojeť s magnetem pro vyjmutí závitových vložek v upínacích čelistech, stejně jako ocelových ochranných zátek z Quick-Point® desky.

Přehled výšek systému Base Set s namontovanými upínacími čelistmi

Základní sada

Výška systému „S“



+ Typ upínací čelisti
81483



89 mm
45 mm
0 mm
27 mm



+ Typ upínací čelisti
81485



89 mm
45 mm
0 mm
27 mm



+ Typ upínací čelisti
81440 + 81450



102 mm
45 mm
0 mm
27 mm



+ Typ upínací čelisti
81440 + 44259-46



116 mm
70 mm
45 mm
0 mm
27 mm



+ Typ upínací čelisti
81440 + 44259-76



146 mm
70 mm
45 mm
0 mm
27 mm

Výška systému „M“

Výška systému „L“



Makro·Grip® Ultra

Hydro·Sup šroubový zvedák



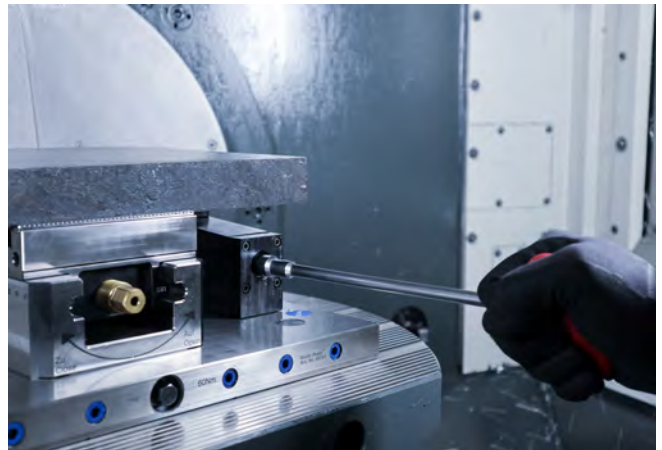
Specifický hydraulický šroubový zvedák a distanční podložky odpovídající příslušné výšce základních těles mají podpůrný účinek na proces upínání, což je důležité zejména u plochých a širokých materiálů.



Šroubový zvedák, který se ovládá nástrčným klíčem, se díky samovyrovnávací opoře přizpůsobuje obrobku a snižuje vibrace, což přispívá ke zvýšení kvality povrchu.



Hydro-Sup se montuje a upevňuje jako každé jiné upínací zařízení LANG pomocí upínacího čepu do upínacího systému Quick-Point® s nulovým bodem.



Díky své výšce 86 mm lze šroubový zvedák Hydro-Sup - bez distančních podložek - použít také při upínání přesahujících dílů v běžném 5-osém svěráku Makro-Grip® 125.



HYDRO-SUP ŠROUBOVÝ ZVEDÁK

POL. Č.	OZNAČENÍ	DOSAŽITELNÁ VÝŠKA	VÁHA	CENA
81586	Hydraulický šroubový zvedák	85 – 89 mm	3,0 kg	€ 310,-
81515	Distanční těleso pro syst. výšku M	148 – 152 mm	2,9 kg	€ 73,-
81523	Distanční těleso pro syst. výšku L	228 – 232 mm	6,7 kg	€ 93,50

Hydraulický šroubový zvedák Hydro-Sup se používá ke snížení možných vibrací v procesu obrábění vyčnívajících součástí. S výškou 86 mm je vhodný pro nejnižší typ Makro-Grip® Ultra. Celková výška systémů M a L může být podpořena pomocí nástavců.

Výška podpěry



S oběma svými distančními tělesy je hydraulický šroubový zvedák použitelný se všemi systémovými výškami Makro-Grip® Ultra. Rovněž je možné použití s Makro-Grip® 125 5-osým svěřákem, přičemž jsou dodatečně podepřeny přečnívající obrobky.



HYDRO-SUP ŠESTIHRANNÝ NÁSTRČNÝ KLÍČ

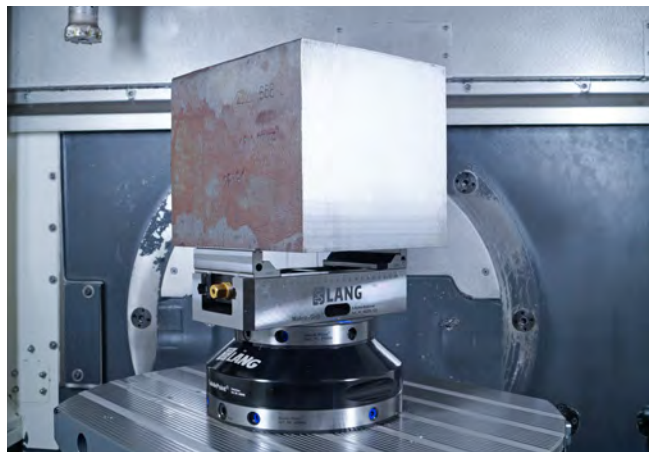
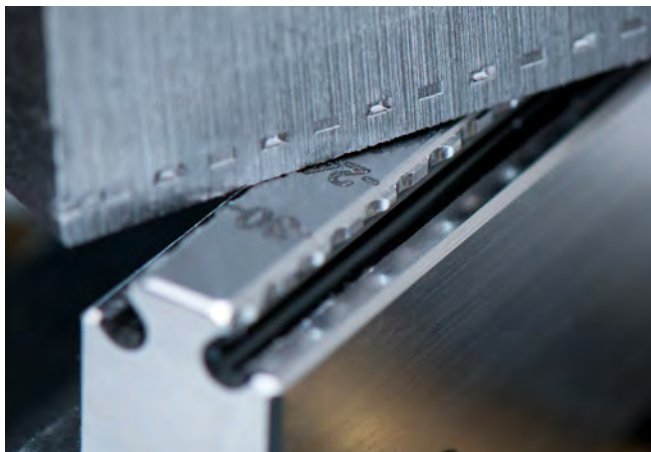
POL. Č.	DÉLKA KLÍČE	ŠÍŘKA KLÍČE	CENA
45512	230 mm	SW 12	€ 23,-

K dotahování šroubového zvedáku Hydro-Sup.

Makro·Grip® Ultra Značící stanice

ORIGINAL
MAKRO·GRIP

Technologie značení



Značící technika je technologie, při které je upínaný obráběný díl označen ozubením mimo obráběcí stroj. Označení přesně zapadá do ozubení upínacích čelistí. Značení se provádí při vysokém značícím tlaku (až 20t), poté se díl upne do čelistí svěráku Makro-Grip®. Díky velké výhodě, kterou tato technologie představuje, je značení obrobku mimo obráběcí stroj úsporou času při samotném seřizování. Toto značení hraje také důležitou roli v automatizaci.

Proč předznačit?

Vyznačené ozubení zapadá přesně do čelistí Makro-Grip® a při následném upnutí polotovaru obrobku zaručuje maximální přídržné síly a maximální spolehlivost procesu při současném nízkém upínacím tlaku. Výsledkem je, že deformace materiálu je prakticky nemožná, což je rozhodující faktor pro dosažení požadované kvality frézovaného dílu, zejména u plochého materiálu citlivého na deformace. Správná technologie značení zaručuje uchopení Macro · Grip® Ultra System a posouvá kvalitu velkých dílů a upínání panelů na novou úroveň.



Makro·Grip® Ultra značicí systém

Technologie značení Makro·Grip® Ultra nabízí pro uvedení na trh tři různé velikosti. Jejich struktura je v zásadě identická. Varianty se liší velikostí obráběného polotovaru a tím i počtem drážek a zajišťovacích otvorů. Systém je navržen jako dvojitá razící stanice se dvěma razicími tělesy, která mohou být pružně přesazena v rastrové desce 96 mm. Značicí systém se ovládá pomocí tlačítka. Vhodné pro upínací čelisti systému Makro·Grip® Ultra. Značicí systém, resp. značicí čelisti jsou dodávány s nosnými lištami pro hloubku upnutí obrobku 3 mm a 5 mm.



MAKRO-GRIP® ULTRA ZNAČICÍ SYSTÉM

POL. Č.	PROVEDENÍ	ZÁKLADNÍ DESKA	MAX. ŠÍŘKA ZNAČENÍ	CENA
83420-HE	High-End	680 × 612 mm	420 mm	€ 11 900,-
83810-HE	High-End	1080 × 996 mm	810 mm	€ 17 900,-

Rozsah dodávky:

- rám se základovou deskou
- 2 značicí jednotky
- 2 páry značících čelistí
- pro každé dva páry nosných lišt (3 mm + 5 mm)
- pneumaticko-hydraulický zesilovač tlaku (1 – 360 bar)
- 2 zarážky obrobku se stupnicí a ochranní lišty
- přepínač pro ruční provoz
- zkušební kameny pro kontrolu opotřebení razících čelistí



MAKRO-GRIP® ULTRA ZNAČICÍ ČELISTI

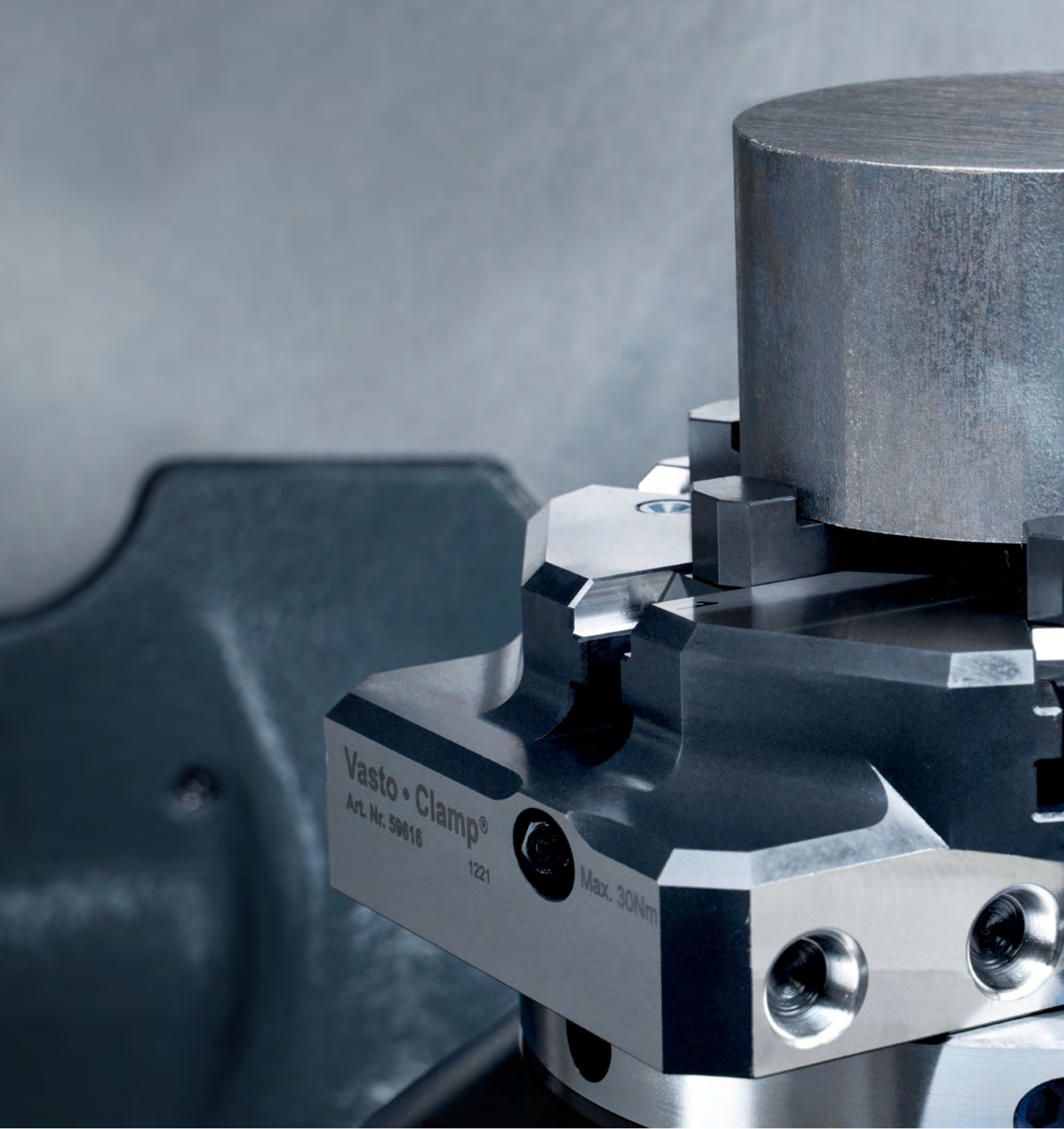
POL. Č.	PROVEDENÍ	PRO MATERIÁLY	MNOŽSTVÍ	CENA
41112-06	High-End	až 45 HRC	1 pár	€ 870,-

Poznámka: Značicí čelisti se prodávají bez podpěrné lišty. Ty je potřeba objednat zvlášť.

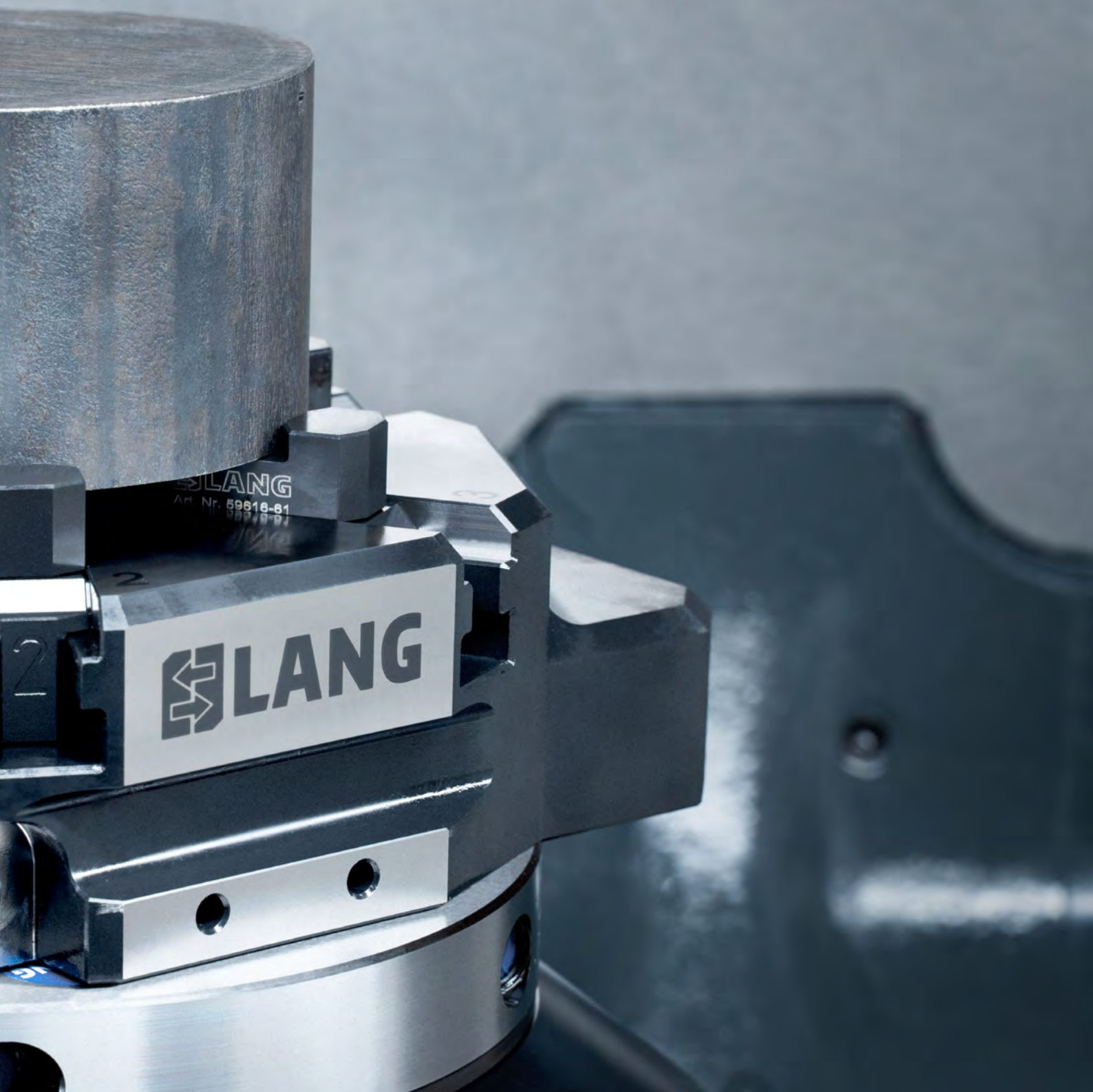


MAKRO-GRIP® ULTRA PODPĚRNÉ LIŠTY

POL. Č.	PROVEDENÍ	MNOŽSTVÍ	CENA
41111-0308	3 mm	1 Pár	€ 29,50
41111-0508	5 mm	1 Pár	€ 29,50



KONVENČNÍ UPÍNÁNÍ



88 Vasto·Clamp **6-čelistové sklíčidlo**

96 Avanti **Profilo porovnání**

98 Avanti 77

102 Avanti 125

104 Profilo **Tvarové upnutí**

106 Profilo 77

108 Profilo 125

110 Vario·Tec **Dorazový a podpůrný Systém**

112 Vario·Tec 77

114 Vario·Tec 125

116 Preci·Point **Sklíčidlo na kleštiny**



**jednoduše.
univerzálně.
upnuto.**

Různá řešení upínání pro frézování kulatých nebo předem obrobených dílů

Konvenční řešení pro upínání obrobků od společnosti LANG se vyznačují:

FLEXIBILITA

VŠESTRANNOST

ÚSPORA ČASU SEŘÍZENÍ

Zatímco silné stránky značící technologie Makro-Grip® a pětiosých svěráků se projevují především při zpracování neobrobených dílů, upínací zařízení kategorie "konvenčních upínacích zařízení" nabízejí různé možnosti pro hladké upínání kulatých nebo předem obrobených dílů. Pro řešení příslušné upínací úlohy má obsluha k dispozici šestičelistové sklíčidlo, dvě upínací kleštiny a celkem tři různé typy středících svěráků. Svěráky se liší pouze typem upínacích čelistí. Používají stejné základní těleso jako pětiosý svěrák Makro-Grip®, což zajišťuje stálou kompatibilitu a zaměnitelnost. Různé typy čelistí "konvenčních upínačů" se ideálně hodí pro náročné úlohy obrábění neobrobených ploch a dokonale doplňují 5-osý svěrák, aby bylo možné obrábět všechny plochy obrobku.

Výhody konvenčních řešení upínání obrobků:



Minimální čas potřebný pro seřízení



Jednoduché a uživatelsky přívětivé ovládání



Flexibilita díky možnosti použití různých horních čelistí



Různá řešení upínání pro různé tvarované díly



Všechny typy čelistí středícího svěráku jsou kompatibilní s 5-osým svěrákem Makro-Grip®



Vysoce přesné upevnění mezi základnou a horními čelistmi

Vasto-Clamp Technologie

Všestranné 6-čelistové sklíčidlo s rychlovýměnným systémem



- 1 Inovativní mechanismus zajišťuje rychlou výměnu čelistí
- 2 Různé typy čelistí nabízejí různé možnosti použití
- 3 Rozhraní upínání umožňuje použití v automatizačním systému RoboTrex 96
- 4 Integrované rozhraní Quick-Point® s nulovým bodem
- 5 Robustní ocelová základna pro maximální odolnost
- 6 Odlehčení pro ergonomickou manipulaci
- 7 Kanálky pro odvod třísek a chladicí kapaliny



Vasto-Clamp 6-čelistové sklíčidlo se 6 měkkými čelistmi.



Vasto-Clamp 6-šestičelistové sklíčidlo se třemi tvrdými čelistmi.

Inovativní výměna čelistí bez použití nářadí



Horní čelisti se bez použití jakéhokoli nářadí zafixují do základních čelistí (přímý pohyb zevnitř ven).

6-čelistové sklíčidlo Vasto-Clamp se systémem rychlé výměny čelistí je vhodné jak pro obrábění polotovarů, tak pro tvarové upínání součástí citlivých na deformaci. V závislosti na aplikaci si uživatel může vybrat mezi kalenými upínacími čelistmi a měkkými horními čelistmi. V obou případech využívá ruční spirálové sklíčidlo princip silového upnutí. Horní čelisti jsou zcela pevná a výměna



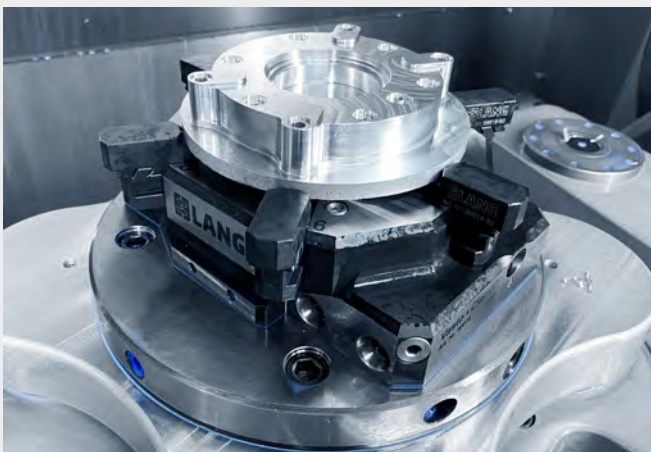
Odpružená přitlačná kulička v těle sklíčidla zajišťuje napnutí čelisti.

probíhá bez dalšího nářadí pomocí inovativního zacvakávacího mechanismu, který zajišťuje mimořádně pevné a pružné uchycení čelistí. Čelistové sklíčidlo je vybaveno integrovaným rozhraním pro nulovou montáž a automatizaci pro RoboTrex a lze jej použít jak pro upínání vnějšího průměru, tak se speciálními čelistmi i pro upínání vnitřního průměru.

Ukázky aplikace



autor: CNC-Technik Ortlieb GmbH & Co. KG



autor: Dengler CNC-Technik



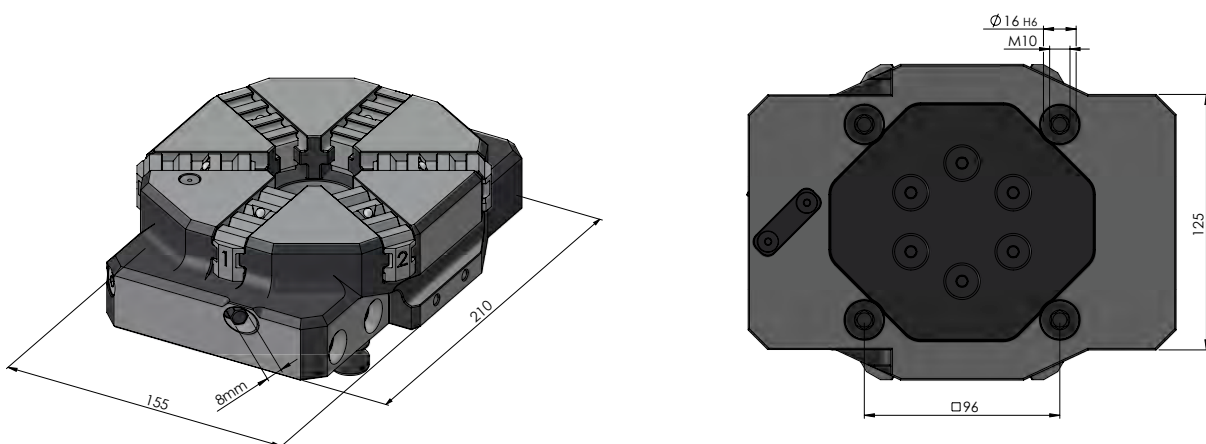
Vasto-Clamp 6-Čelistové sklíčidlo

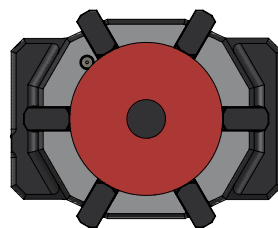
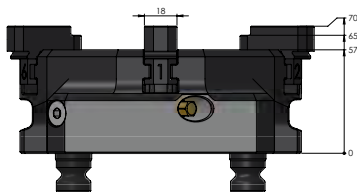


VASTO-CLAMP 6-ČELIŠŤOVÉ SKLÍČIDLO

POL. Č.	ROZMĚRY	ROZSAH UPNUTÍ	CENA
59616	210 × 155 × 57 mm	10 - 160 mm	€ 995,-

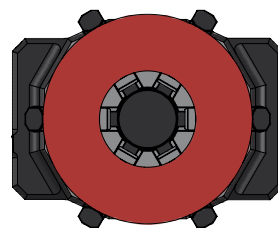
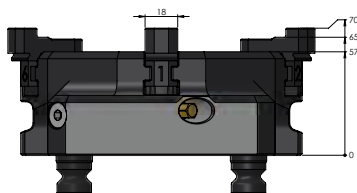
Součástí dodávky: Šestihránná vložka s nástrčným klíčem 1/4", šířka 8 mm





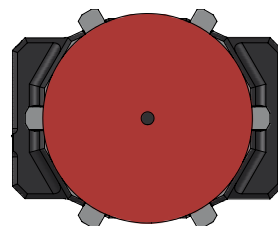
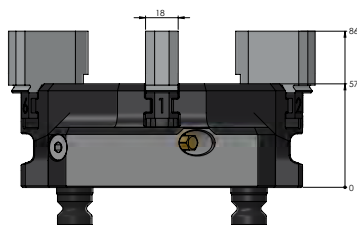
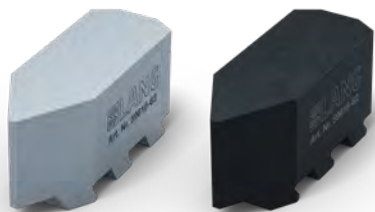
VASTO-CLAMP UPÍNACÍ ČELISTI (KALENÉ)

POL. Č.	MATERIÁL	ROZSAH UPNUTÍ	MNOŽSTVÍ	CENA
59616-60	Stahl (16 MnCr 5)	30 - 120 mm	6 ks	€ 210,-



VASTO-CLAMP UPÍNACÍ ČELISTI (KALENÉ)

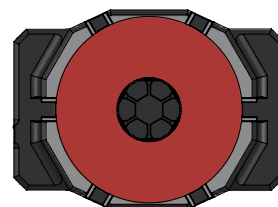
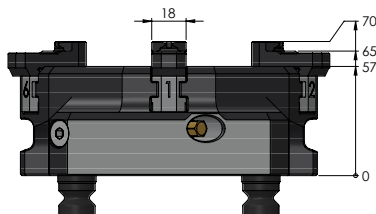
POL. Č.	MATERIÁL	ROZSAH UPNUTÍ	MNOŽSTVÍ	CENA
59616-61	Ocel (16 MnCr 5)	75 - 160 mm	6 ks	€ 210,-



VASTO-CLAMP HORNÍ ČELISTI (MĚKKÉ)

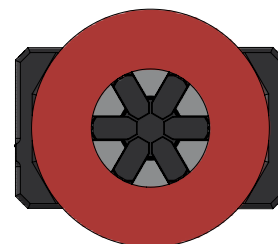
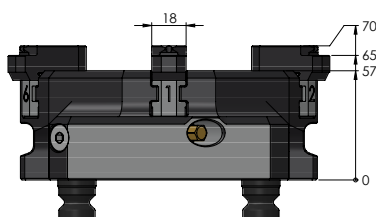
POL. Č.	MATERIÁL	ROZSAH UPNUTÍ	MNOŽSTVÍ	CENA
59616-62	Ocel (16 MnCr 5)	10 - 160 mm	6 ks	€ 120,-
59616-63	Hliník(F 50)	10 - 160 mm	6 ks	€ 120,-

Vasto-Clamp Horní čelisti pro upínání vnitřního průměru



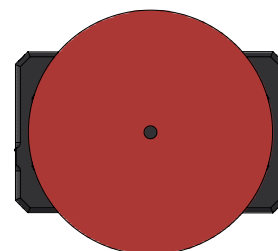
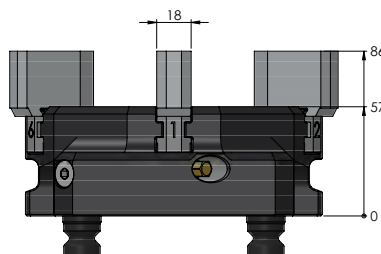
VASTO-CLAMP UPÍNACÍ ČELISTI PRO I.D. UPÍNÁNÍ (KALENÉ)

POL. Č.	MATERIÁL	ROZSAH UPNUTÍ	MNOŽSTVÍ	CENA
59616-70	Ocel (16 MnCr 5)	50 – 145 mm	6 ks	€ 230,-



VASTO-CLAMP UPÍNACÍ ČELISTI PRO I.D. UPÍNÁNÍ (KALENÉ)

POL. Č.	MATERIÁL	ROZSAH UPNUTÍ	MNOŽSTVÍ	CENA
59616-71	Ocel (16 MnCr 5)	90 – 185 mm	6 ks	€ 230,-



VASTO-CLAMP HORNÍ ČELISTI PRO I.D. UPÍNÁNÍ (MĚKKÉ)

POL. Č.	MATERIÁL	ROZSAH UPNUTÍ	MNOŽSTVÍ	CENA
59616-72	Ocel (16 MnCr 5)	10 – 190 mm	6 ks	€ 135,-
59616-73	Hliník (F 50)	10 – 190 mm	6 ks	€ 135,-

Vasto·Clamp **Základní čelisti** pro upínání vnitřního průměru

NOVINKA



VASTO-CLAMP ZÁKLADNÍ ČELIST I.D. UPÍNÁNÍ

POL. Č.	MATERIÁL	PRO	MNOŽSTVÍ	CENA
59616-30	Ocel (16 MnCr 5)	59616-70 až 59616-73	6 ks	€ 415,-



Vasto-Clamp se 6 kalenými čelistmi pro upínání I.D.



Vasto-Clamp se 6 měkkými čelistmi pro upínání I.D.

Avanti a Profilo - různé upnutí, různé účely

Dva typy svěráků Profilo a Avanti slouží k podobnému účelu, a upínání kulatých a předem obrobených dílů, ale mají různé přednosti.

Pokud je důležitá doba seřízení a obsluha musí důsledně měnit různé typy čelistí, je Avanti jednoznačně správnou volbou. Díky extrémně nízkým pořizovacím nákladům není nutné vyrábět horní čelisti Avanti ve vlastní režii ani vynakládat další prostředky na kapacity strojů pro jejich přípravu.

Profilo naproti tomu zaujme svou flexibilitou a možností použití vlastnoručně vyrobených horních čelistí nebo upínacích přípravků na svěráku.

Oba typy svěráků využívají systém výměnných čelistí a přidáním středových čelistí je lze přeměnit na vícenásobné upínací svěráky. Standardně jsou horní čelisti k dispozici v hliníkovém a ocelovém provedení, ale mají odlišnou montáž, která je popsána níže.

Profilo a Avanti - přímé srovnání:

PROFILO	PROTI	AVANTI
Vysoce flexibilní díky vlastním horním čelistem	SPECIALIZACE	Rychlá výměna
ne / ano / ano	PRO ŠÍŘKU ČELISTÍ 46 / 77 / 125	ano / ano / ano
Ano	MOŽNOST VLASTNÍ VÝROBY HORNÍCH ČELISTÍ	Ne
Ne	HORNÍ ČELISTI JSOU K DISPOZICI V RŮZNÝCH VÝŠKÁCH	Ano
Ano	HORNÍ ČELISTI NA ZAKÁZKU	Ano
Ne	RYCHLOUPÍNACÍ UZÁVĚR	Ano
Imbusové šrouby	UPNUTÍ ČELISTÍ	Předfrézovaný tvar
4 šrouby na čelist, montáž shora nebo zespodu	MONTÁŽ	Boční zajištění utažením jednoho šroubu a stahovací účinek v tvaru upínání

Avanti Svěrák pro tvarové upnutí

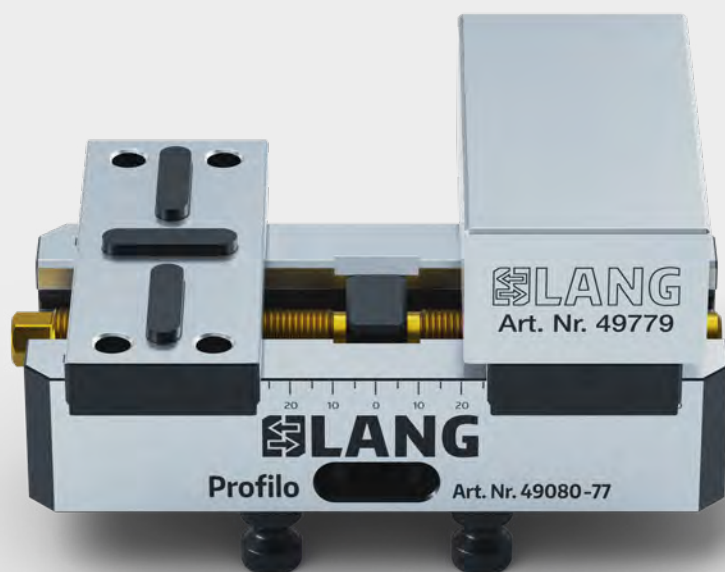
Univerzální svěrák se skvělými manipulačními vlastnostmi a extrémně rychlou výměnou čelistí.



Velkoobjemové ocelové nebo hliníkové tělo pro umístění jedné nebo několika kontur v nasazovací čelisti

Profilo Svěrák pro tvarové upnutí

Všestranný upínací systém pro všechny kruhové nebo předem obrobené díly.

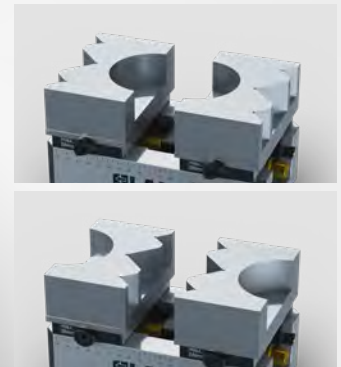
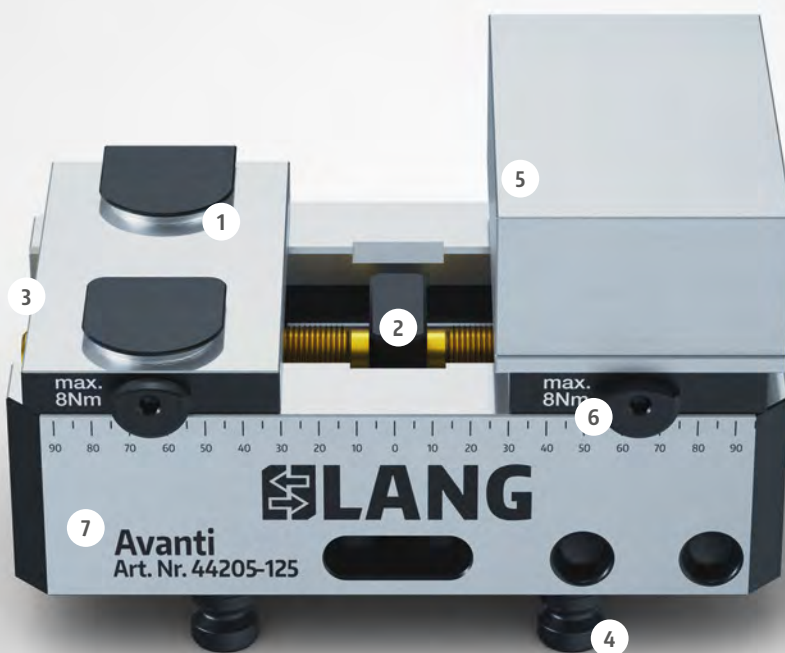


Velkoobjemové ocelové nebo hliníkové tělo pro umístění jedné nebo více kontur v jedné nasazovací čelisti

Avanti Technika

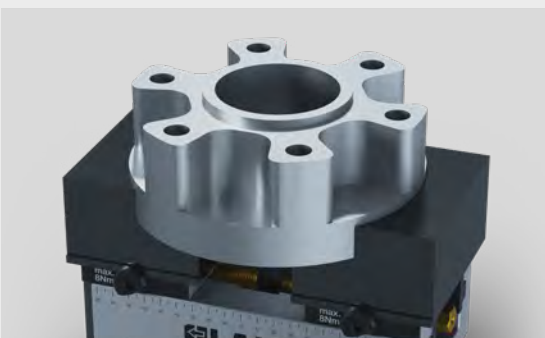
CHRÁNĚNO PATENTEM

Univerzální svěrák s nejjednodušší manipulací a neporazitelnými cenami upínacích čelistí!



Velkoobjemové ocelové nebo hliníkové tělo pro umístění jedné nebo více kontur v jedné nasazovací čelisti

- 1 Vysoce přesné umístění čelistí díky patentovanému rozhraní
- 2 Přesnost centrování $\pm 0,02$ mm
- 3 Dvojitě vedené základní čelisti
- 4 Vybaveno upevňovacími čepy pro přesné upnutí v našem systému s nulovým bodem Quick-Point®
- 5 Výmenné čelisti jsou dostupné buď z oceli, nebo z hliníku
- 6 Rychlá výměna nasazovacích čelistí během několika sekund jen s pomocí jednoho šroubu (vnitřní šestihran 5 mm)
- 7 Stabilní a robustní základní tělo, ale přesto je lehké a snadno ovladatelné



Pokud vám nestačí maximální upínací průměr ($\varnothing 34$ mm) kleštinového sklíčidla Preci-Point, je svěrák Avanti skvělou volbou pro upínání kulatiny o větším průměru.

Použití Avanti systému pro rychlou výměnu čelistí



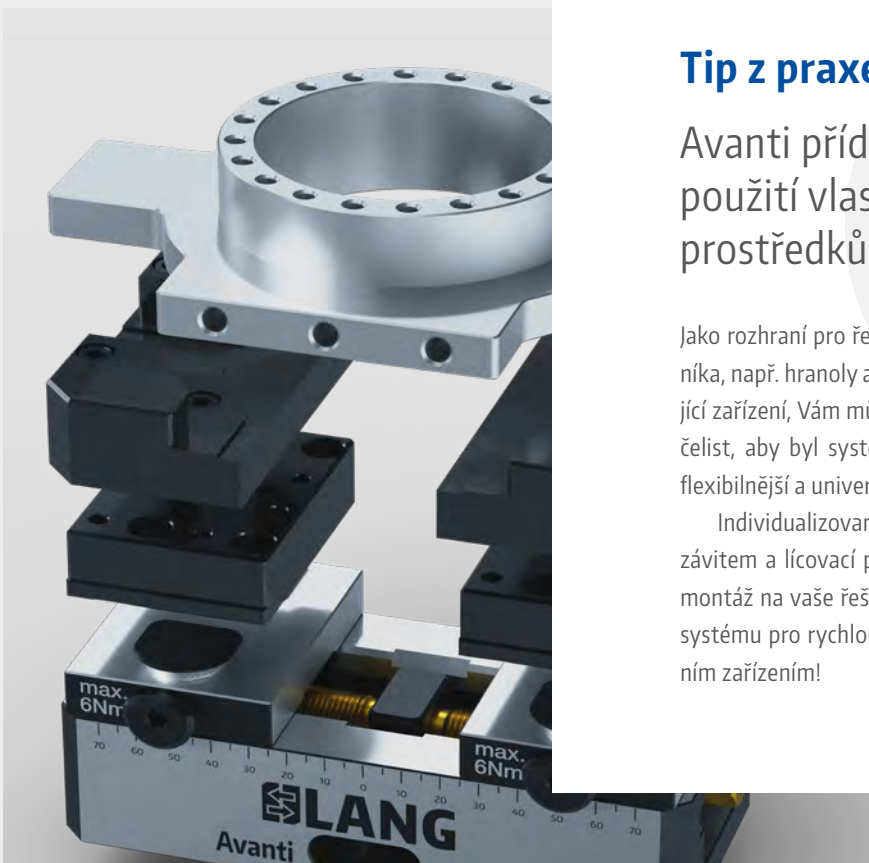
Podélné nebo příčné upínání – v patentovaném systému pro rychlou výměnu čelistí lze upnout nejrůznější kontury při zachování optimálního přístupu. Díky maximálně využitelnému objemu výměnných čelistí je také možné umísťovat nejrůznější kontury v páru čelistí.



Příprava horních čelistí:

Pro dosažení nejlepších výrobních výsledků při použití svěráku Avanti Vám doporučujeme vymodelovat co nejlépe pozdější situaci upínání již při umísťování nutné kontury.

K tomu Vám doporučujeme použít vkládací kus, který je během frézování kontury upnut mezi nasazovacími čelistmi a drží je tak předupnuté.



Tip z praxe:

Avanti přídatná čelist pro použití vlastních upínacích prostředků

Jako rozhraní pro řešení upínání podle požadavků zákazníka, např. hranoly a přídržné vložky nebo také pro stávající zařízení, Vám můžeme na vyžádání vyrobit přídatnou čelist, aby byl systém pro rychlou výměnu čelistí ještě flexibilnější a univerzálněji použitelný.

Individualizované schéma otvorů (např. s otvory se závitem a lícovací pouzdra) garantuje nekomplikovanou montáž na vaše řešení upínání. Využijte všechny výhody systému pro rychlou výměnu v kombinaci s Vaším vlastním zařízením!

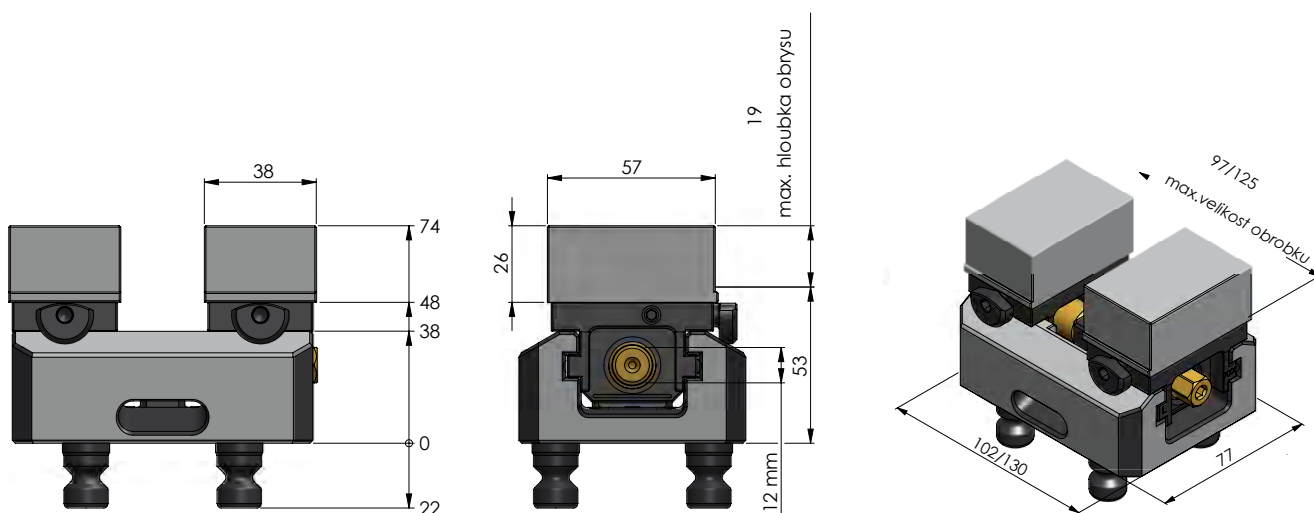
Avanti 77



AVANTI 77, ŠÍŘKA ČELISTÍ 46 MM

Č. POL.	DÉLKA ZÁKLADNY	MAX. ROZSAH UPÍNÁNÍ	HMOTNOST	CENA	SROVNATELNÁ DOSAVADNÍ VERZE
44085-46	102 mm	97 mm	2,2 kg	€ 570,-	44065
44120-46*	130 mm	125 mm	2,6 kg	€ 550,-	44105

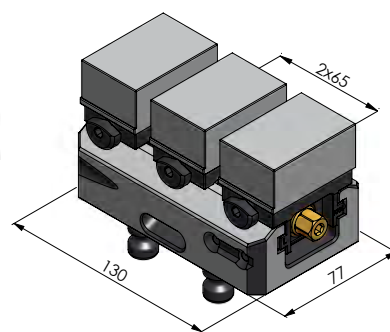
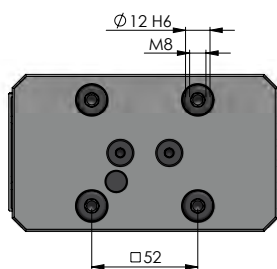
* automatizace





AVANTI 77, ZÁKLADNÍ ČELISTI, ŠÍŘKA ČELISTÍ 46 MM

Č. POL.	ROZMĚRY	HMOTNOST	MNOŽSTVÍ	CENA	SROVNATELNÁ DOSAVADNÍ VERZE
44771-46	55 × 36 mm	0,6 kg	1 pár	€ 245,-	44461



PROSTŘEDNÍ ZÁKLADNÍ ČELIST + ŠROUB PRO AVANTI 77, ŠÍŘKA ČELISTI 46 MM

Č. POL.	DÉLKA ŠROUBU (+ Ø)	PRO AVANTI	HMOTNOST	CENA
44120-TG46	135 mm (Ø 16 mm)	44120-46	0,5 kg	€ 245,-

AVANTI 46, VÝMĚNNÉ ČELISTI, MĚKKÉ



Č. POL.	MATERIÁL	ROZMĚRY	HMOTNOST	MNOŽSTVÍ	CENA
44468-26	ocel (16MnCr5)	57 × 38 × 26 mm	0,6 kg	1 kus	€ 16,50
44469-26	hliník (F50)	57 × 38 × 26 mm	0,2 kg	1 kus	€ 16,50

Horní čelisti se hodí k nové verzi se základními čelistmi a také k předchozí verzi.

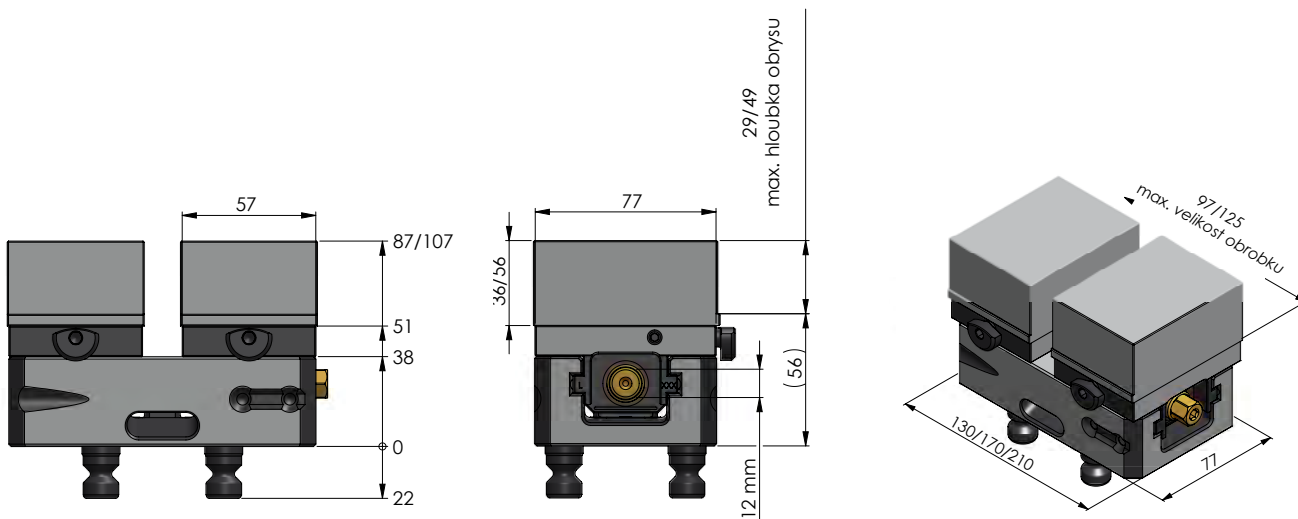
Avanti 77

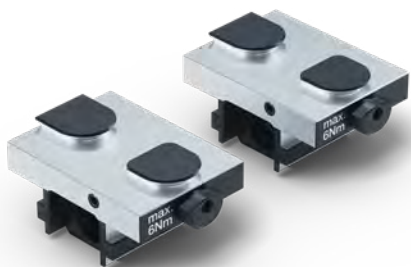


AVANTI 77, ŠÍŘKA ČELISTÍ 77 MM

Č. POL.	DÉLKA ZÁKLADNY	MAX. ROZSAH UPÍNÁNÍ	HMOTNOST	CENA	SROVNATELNÁ DOSAVADNÍ VERZE
44120-77*	130 mm	125 mm	3,5 kg	€ 615,-	44120
44160-77	170 mm	165 mm	4,2 kg	€ 740,-	44160
44200-77	210 mm	205 mm	4,8 kg	€ 815,-	44200

*automatizace

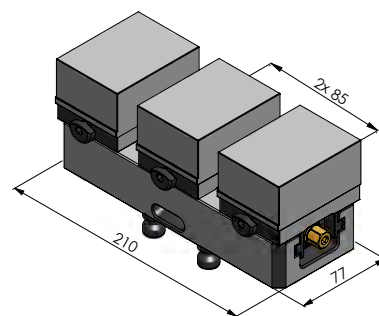
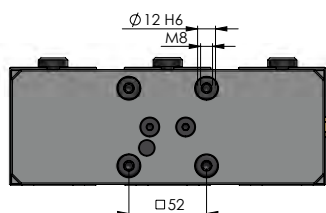
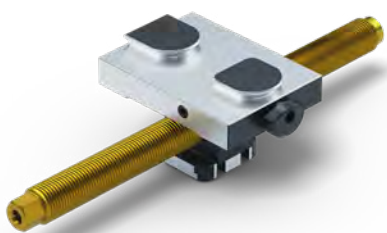




AVANTI 77 BASE JAWS, JAW WIDTH 77 MM

AVANTI 77 ZÁKLADNÍ ČELISTI, ŠÍŘKA ČELISTÍ 77 MM

Č. POL.	ROZMĚRY	HMOTNOST	MNOŽSTVÍ	CENA	SROVNATELNÁ DOSAVADNÍ VERZE
44771-77	77 × 57 mm	1,4 kg	1 pár	€ 310,-	44771



PROSTŘEDNÍ ZÁKLADNÍ ČELIST + ŠROUB PRO AVANTI 77, ŠÍŘKA ČELISTÍ 77 MM

Č. POL.	DÉLKA ŠROUBU (+ Ø)	PRO AVANTI	HMOTNOST	CENA
44200-TG77	215 mm (Ø 16 mm)	44200-77	0,9 kg	€ 310,-



AVANTI 77, VÝMĚNNÉ ČELISTI, MĚKKÉ

Č. POL.	MATERIÁL	ROZMĚRY	HMOTNOST	MNOŽSTVÍ	CENA
44778-36	ocel (16MnCr5)	78 × 58 × 36 mm	0,6 kg	1 kus	€ 20,50
44779-36	hliník (F50)	78 × 58 × 36 mm	0,2 kg	1 kus	€ 24,50
44778-56	ocel (16MnCr5)	78 × 58 × 56 mm	0,9 kg	1 kus	€ 22,50
44779-56	hliník (F50)	78 × 58 × 56 mm	0,3 kg	1 kus	€ 31,50

Horní čelisti se hodí k nové verzi se základními čelistmi a také k předchozí verzi.

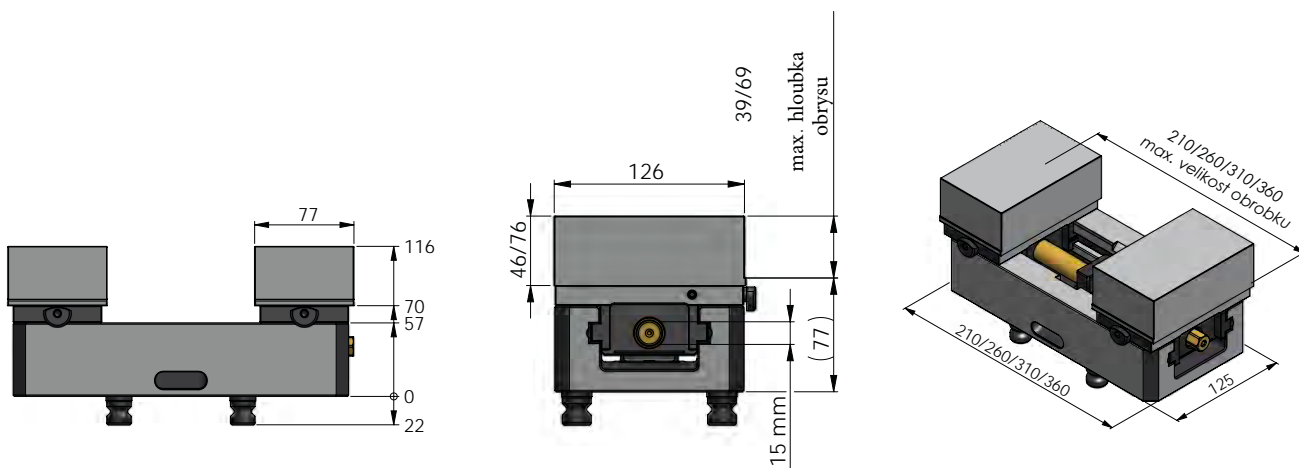
Avanti 125



AVANTI 125, ŠÍŘKA ČELISTÍ 125 MM

Č. POL.	DÉLKA ZÁKLADNY	MAX. ROZSAH UPÍNÁNÍ	HMOTNOST	CENA	SROVNATELNÁ DOSAVADNÍ VERZE
44205-125*	210 mm	210 mm	11,3 kg	€ 860,-	44205
44255-125	260 mm	260 mm	13,2 kg	€ 1 035,-	44255
44305-125	310 mm	310 mm	15,1 kg	€ 1 525,-	44305
44355-125	360 mm	360 mm	16,9 kg	€ 1 525,-	44355

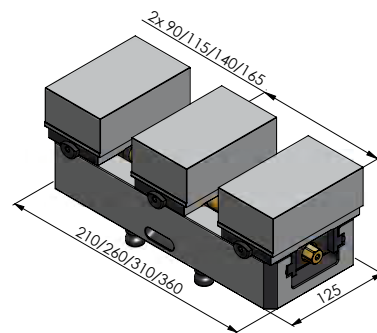
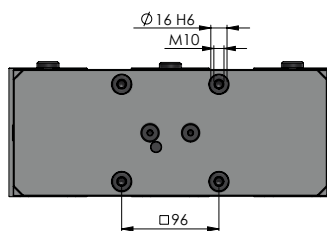
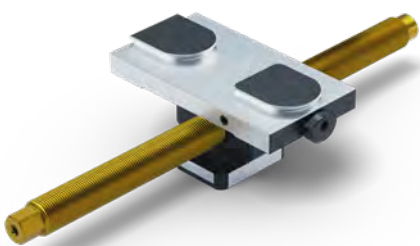
*automatizace





AVANTI 125, ZÁKLADNÍ ČELISTI

Č. POL.	ROZMĚRY	HMOTNOST	MNOŽSTVÍ	CENA	SROVNATELNÁ DOSAVADNÍ VERZE
44251-125	125 × 69 mm	3,7 kg	1 pár	€ 415,-	44251



PROSTŘEDNÍ ZÁKLADNÍ ČELIST + ŠROUB PRO AVANTI 125

Č. POL.	DÉLKA ŠROUBU (+ Ø)	PRO AVANTI	HMOTNOST	CENA
44255-TG125	264 mm (Ø 20 mm)	44255-125	2,1 kg	€ 405,-
44305-TG125	314 mm (Ø 20 mm)	44305-125	2,2 kg	€ 415,-
44355-TG125	364 mm (Ø 20 mm)	44355-125	2,3 kg	€ 425,-



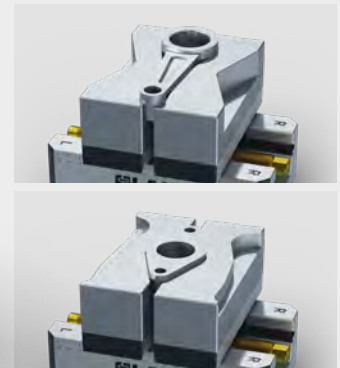
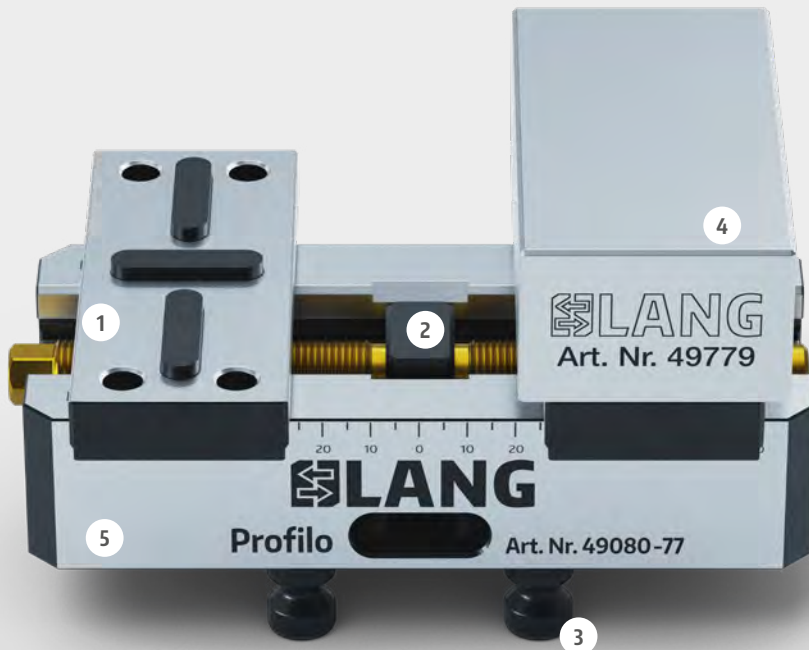
AVANTI 125, VÝMĚNNÉ ČELISTI, MĚKKÉ

Č. POL.	MATERIÁL	ROZMĚRY	HMOTNOST	MNOŽSTVÍ	CENA
44258-46	ocel (16MnCr5)	126 × 77 × 46 mm	3,3 kg	1 kus	€ 37,90
44259-46	hliník (F50)	126 × 77 × 46 mm	1,1 kg	1 kus	€ 42,50
44258-76	ocel (16MnCr5)	126 × 77 × 76 mm	5,5 kg	1 kus	€ 46,50
44259-76	hliník (F50)	126 × 77 × 76 mm	1,8 kg	1 kus	€ 59,50

Horní čelisti se hodí k nové verzi se základními čelistmi a také k předchozí verzi.

Profilo technika

Mnohostranný upínací systém pro všechny obrysové a profilové díly



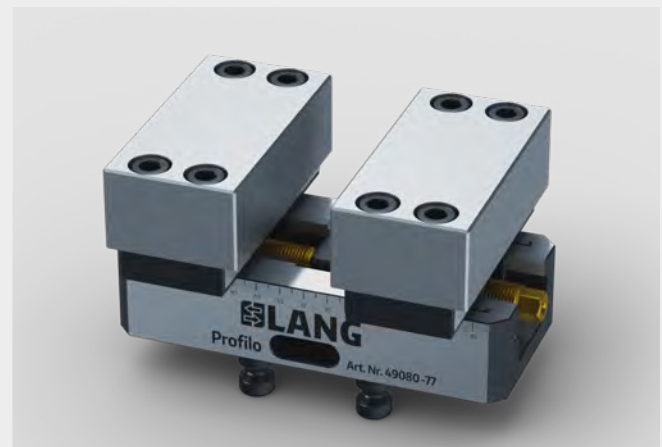
Velkoobjemové ocelové nebo hliníkové přídavné čelisti umožňují přidání tvarů na obou stranách čelistí a použití pro dvě různé upínací aplikace.

- 1 Tvrdené, dvojité vedené základní čelisti s lícovacími pery
- 2 Přesnost centrování $\pm 0,02$ mm
- 3 Vybaveno upevňovacími čepy pro přesné upnutí v našem systému s nulovým bodem Quick-Point®
- 4 Výměnné čelisti jsou k dostání z oceli nebo z hliníku
- 5 Stabilní a robustní základní tělo, které je přesto lehké a snadno ovladatelné

Možnosti montáže



Měkké výměnné čelisti z oceli nebo z hliníku – připevnění zespodu pomocí 4 šroubů

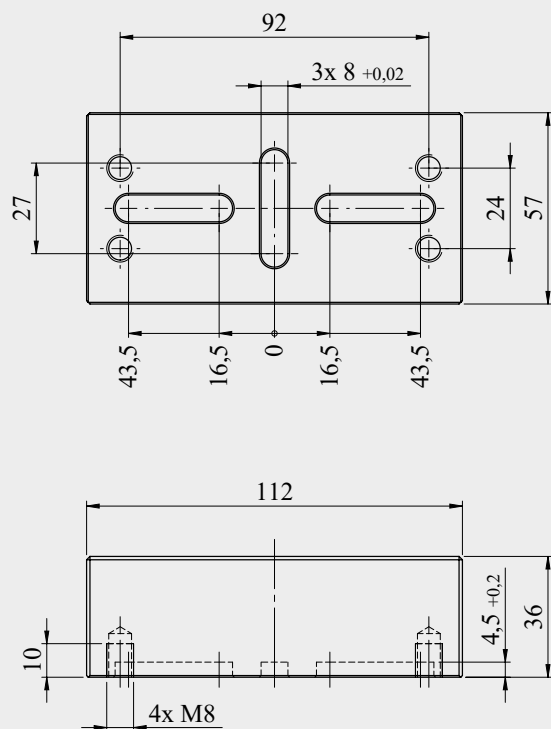


Díky závitům v základních čelistech lze horní čelisti namontovat také shora pro lepší přístup ke šroubům.

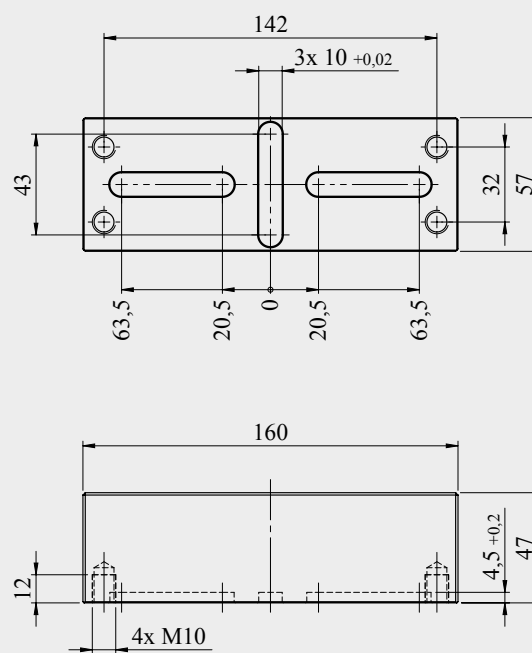
Vlastní výroby nasazovacích čelistí

Flexibilní systém Profilo Vám nabízí možnost vyrobit vlastní výměnné čelisti, popř. upínací zařízení pro Váš svěrák LANG. Na obou následujících výkresech naleznete všechny potřebné údaje k závitům a k vzdálenostem otvorů. Výkres pro výrobu vlastních výměnných čelistí si můžete stáhnout na našich internetových stránkách.

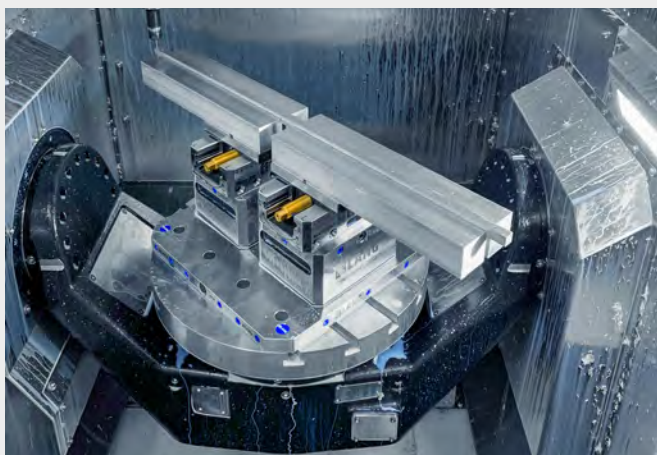
Profilo 77:



Profilo 125:



Příklady použití



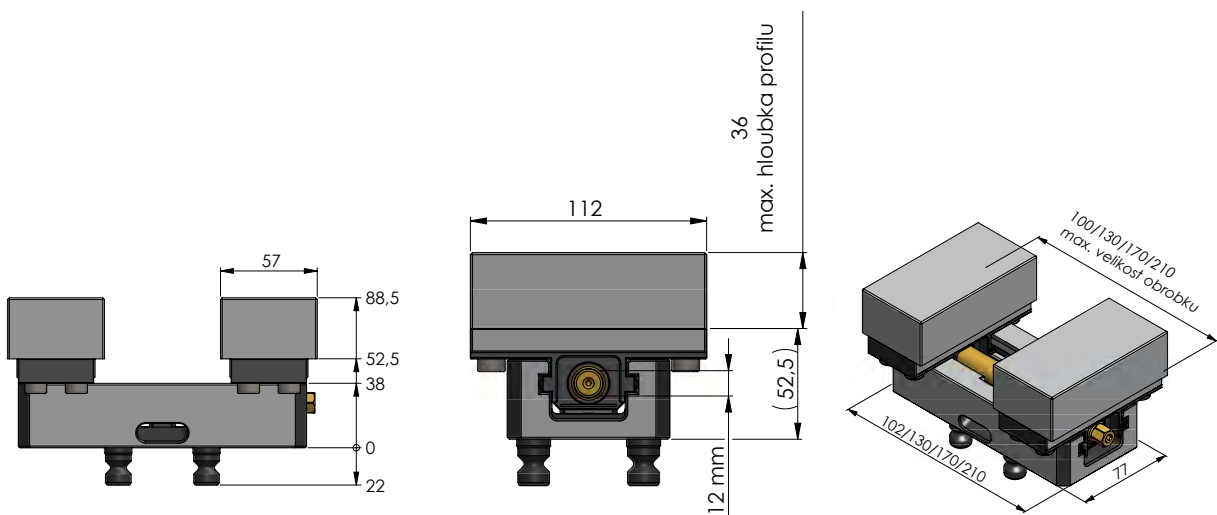
autor: CNC-Manufaktur Brüssow GmbH & Co. KG

Profilo 77



PROFILO 77

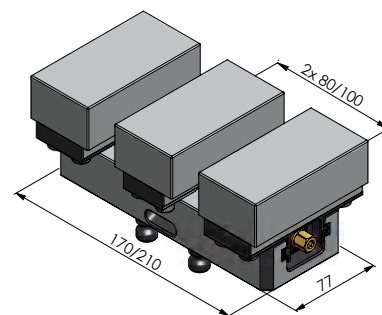
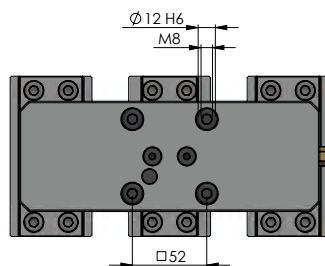
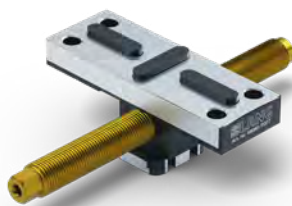
Č. POL.	DÉLKA ZÁKLADNY	MAX. ROZSAH UPÍNÁNÍ	HMOTNOST	CENA	SROVNATELNÁ DOSAVADNÍ VERZE
49010-77	102 mm	100 mm	3,2 kg	€ 625,-	49010
49040-77	130 mm	130 mm	3,6 kg	€ 610,-	49040
49080-77	170 mm	170 mm	4,3 kg	€ 730,-	49080
49120-77	210 mm	210 mm	5,0 kg	€ 810,-	49120





PROFILO 77, ZÁKLADNÍ ČELISTI

Č. POL.	ROZMĚRY	HMOTNOST	MNOŽSTVÍ	CENA	SROVNATELNÁ DOSAVADNÍ VERZE
49077	112 × 46 mm	1,6 kg	1 pár	€ 305,-	49771



PROSTŘEDNÍ ZÁKLADNÍ ČELIST 112 × 46 MM + ŠROUB PRO PROFILO 77

Č. POL.	DÉLKA ŠROUBU A PRŮMĚR	PRO PROFILO	HMOTNOST	CENA	SROVNATELNÁ DOSAVADNÍ VERZE
49080-TG77	175 mm, $\varnothing 16$ mm	49080-77	0,9 kg	€ 295,-	49080-TG
49120-TG77	215 mm, $\varnothing 16$ mm	49120-77	1,0 kg	€ 310,-	49120-TG

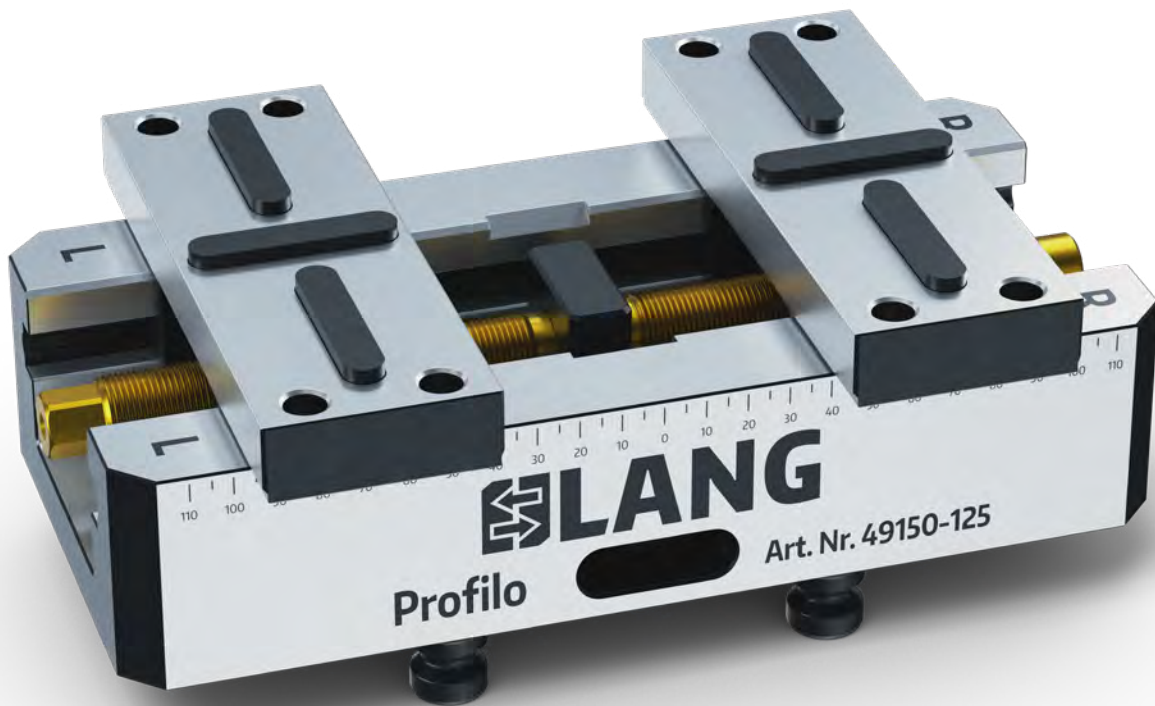


PROFILO 77 VÝMĚNNÉ ČELISTI, MĚKKÉ

Č. POL.	MATERIÁL	ROZMĚRY	HMOTNOST	MNOŽSTVÍ	CENA
49778	ocel (16MnCr5)	112 × 57 × 36 mm	1,8 kg	1 kus	€ 29,90,-
49779	hliník (F50)	112 × 57 × 36 mm	0,7 kg	1 kus	€ 31,50,-

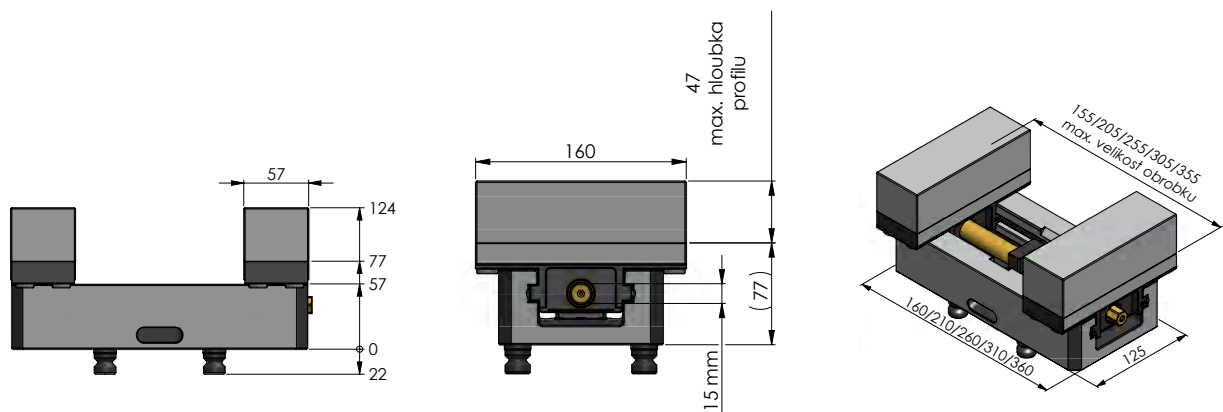
Horní čelisti se hodí k nové verzi se základními čelistmi a také k předchozí verzi.

Profilo 125



PROFILO 125

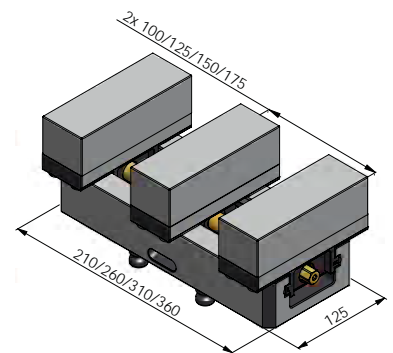
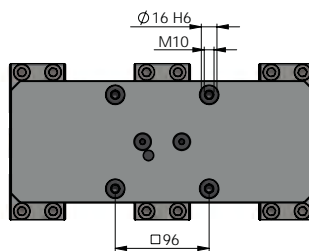
Č. POL.	DÉLKA ZÁKLADNY	MAX. ROZSAH UPÍNÁNÍ	HMOTNOST	CENA	SROVNATELNÁ DOSAVADNÍ VERZE
49050-125	160 mm	155 mm	10,1 kg	€ 830,-	49050
49100-125	210 mm	205 mm	11,9 kg	€ 855,-	49100
49150-125	260 mm	255 mm	13,8 kg	€ 1 030,-	49150
49200-125	310 mm	305 mm	15,7 kg	€ 1 235,-	49200
49250-125	360 mm	355 mm	17,5 kg	€ 1 520,-	49250





PROFILO 125 ZÁKLADNÍ ČELISTI

Č. POL.	ROZMĚRY	HMOTNOST	MNOŽSTVÍ	CENA	SROVNATELNÁ DOSAVADNÍ VERZE
49125	160×57 mm	4,3 kg	1 pár	€ 410,-	49251



PROSTŘEDNÍ ZÁKLADNÍ ČELIST 160 × 57 MM + ŠROUB PRO PROFILO 125

Č. POL.	DÉLKA ŠROUBU A PRŮMĚR	PRO AVANTI	HMOTNOST	CENA	SROVNATELNÁ DOSAVADNÍ VERZE
49100-TG125	214 mm, Ø 20 mm	49100-125	2,5 kg	€ 395,-	49100-TG
49150-TG125	264 mm, Ø 20 mm	49150-125	2,6 kg	€ 405,-	49150-TG
49200-TG125	314 mm, Ø 20 mm	49200-125	2,7 kg	€ 415,-	49200-TG
49250-TG125	364 mm, Ø 20 mm	49250-125	2,9 kg	€ 425,-	49250-TG



PROFILO 125 VÝMĚNNÉ ČELISTI, MĚKKÉ

Č. POL.	MATERIÁL	ROZMĚRY	HMOTNOST	MNOŽSTVÍ	CENA
49258	ocel (16MnCr5)	160×57×47 mm	3,3 kg	1 kus	€ 39,90,-
49259	hliník (F50)	160×57×47 mm	1,2 kg	1 kus	€ 42,50,-

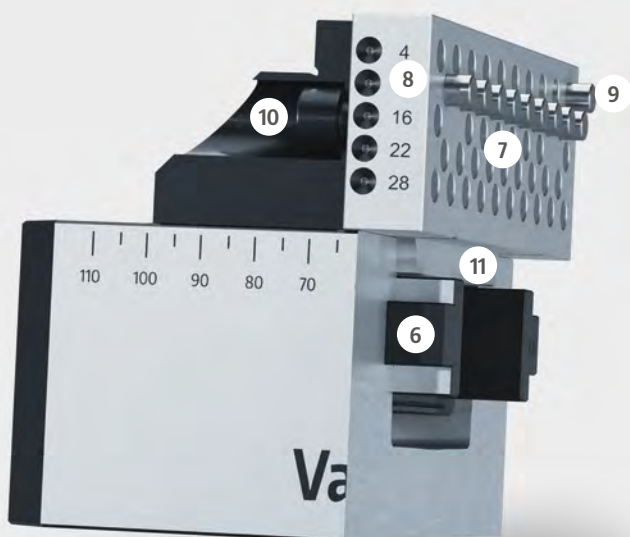
Horní čelisti se hodí k nové verzi se základními čelistmi a také k předchozí verzi.

Vario-Tec technika

Komfortní příložný a fixační systém pro (rozpracované) hotové díly



- 1 Přesnost centrování $\pm 0,02$ mm
- 2 Vzduchové kanály pro vyfoukání kolíků
- 3 Stabilní a robustní základní tělo, přesto je lehké a snadno ovladatelné
- 4 Odvod špon a chlad. kapaliny
- 5 Vybaveno upevňovacími čepy pro přesné upnutí v našem systému s nulovým bodem Quick-Point®



- 6 Dvojitě vedené čelisti
- 7 Přesnost umístění kolíků: $\pm 0,01$ mm
- 8 Kolíky jsou po řadách vyfukovány stl. vzduchem
- 9 Doraz obráběného dílu a možnosti dosednutí
- 10 Kolíkové čelisti jsou vpředu kompletně uzavřené, žádná tvorba hnízd třísek
- 11 Vysoce přesné vzájemné umístění kolíkových čelistí díky vedení v základním těle

Možnosti použití



Nepotřebné kolíky se jednoduše zatlačí prstem. Ostatní kolíky slouží jako možnost dorazu a dosednutí obráběného dílu. Paralelní podložky nebo externí dorazy obráběných dílů, které negativně ovlivňují přístup, tak již nejsou zapotřebí.



Bodové dosednutí obráběného dílu na pouhé 2 kolíky nabízí vysokou volnost obrábění téměř až k vnějším hranám obráběného dílu, popř. k vnitřním plochám čelistí.

Doporučení k údržbě



Aby byla vždy zajištěna dobrá funkce kolíků, měly by být na konci každého obrábění profouknuty a vyčištěny stlačeným vzduchem, aby se zabránilo zanesení chladicí kapaliny. Doporučuje se občas postříkat multifunkčním olejem pro zachování jejich kluznosti.

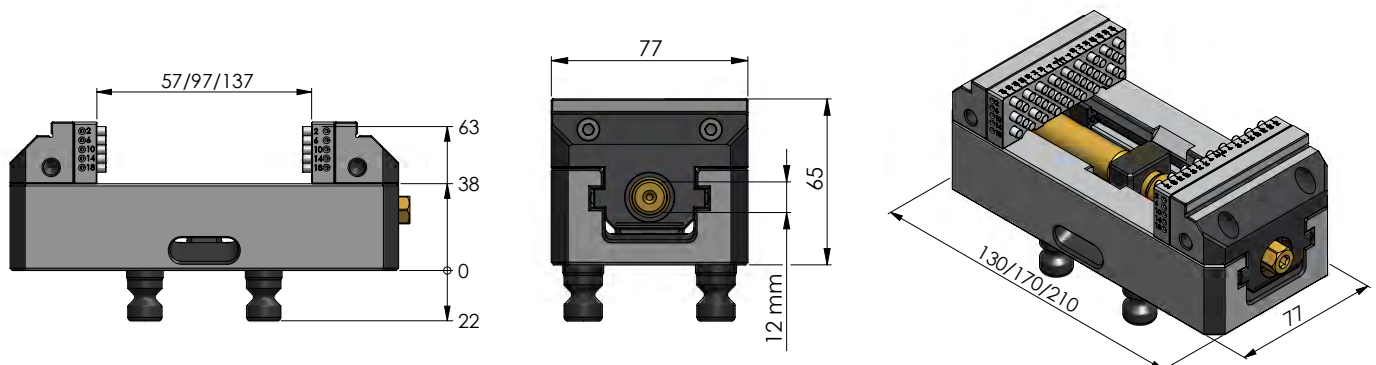
Vario-Tec 77

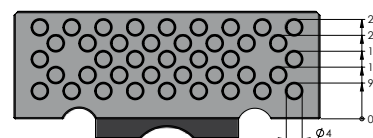
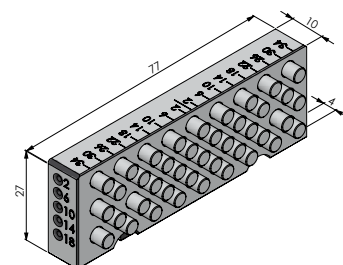


VARIO-TEC 77

Č. POL.	DÉLKA ZÁKLADNY	MAX. ROZSAH UPÍNÁNÍ	HMOTNOST	CENA	SROVNATELNÁ DOSAVADNÍ VERZE
42057-77*	130 mm	55 mm	3,3 kg	€ 835,-	42057
42097-77	170 mm	95 mm	4,0 kg	€ 970,-	42097
42137-77	210 mm	135 mm	4,6 kg	€ 1040,-	42137

*automatizace





Čelisti se přišroubovávají zezadu (2 × M6 ve vzdálenosti 48 mm) – proto jsou vpředu kompletně uzavřeny. Nemůže tak docházet k hromadění špon!

NÁHRADNÍ ČELISTI VARIO-TEC 77

Č. POL.	POPIS	MNOŽSTVÍ	HMOTNOST	CENA	SROVNATELNÁ DOSAVADNÍ VERZE
42018-77	Náhradní čelisti	1 sada (2 kolíkové čelisti + 2 upínací čelisti)	1,2 kg	€ 535,-	42077

PŘÍSLUŠENSTVÍ VARIO-TEC 77



Č. POL.	POPIS	MNOŽSTVÍ	CENA
20000	Náhradní kolíky Ø 4 mm	5 kusů	€ 8,5,-
200009	O-kroužky Ø 2×1,5 mm pro náhradní kolíky Ø 4 mm	100 kusů	€ 13,50,-
20004	Tlaková pistole	1 kus	€ 15,80,-

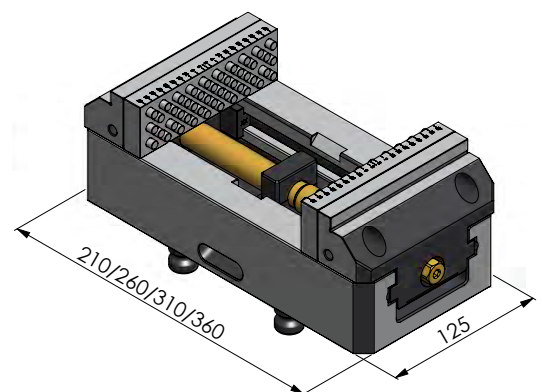
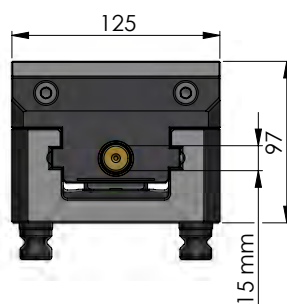
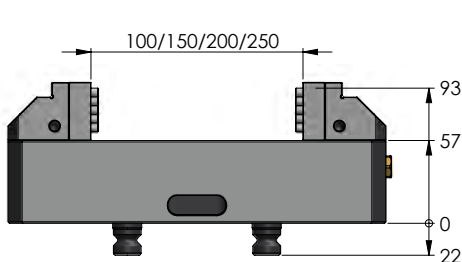
Vario-Tec 125

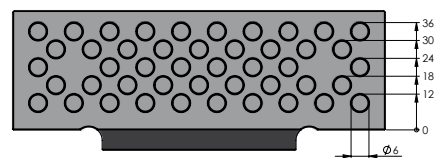
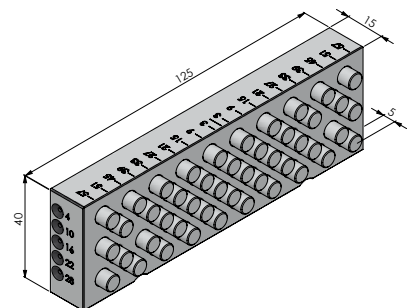
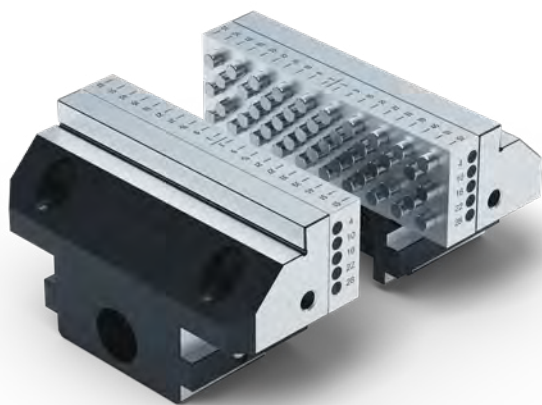


VARIO-TEC 125

Č. POL.	DÉLKA ZÁKLADNY	MAX. ROZSAH UPÍNÁNÍ	HMOTNOST	CENA	SROVNATELNÁ DOSAVADNÍ VERZE
42102-125*	210 mm	100 mm	12,3 kg	€ 1 095,-	42102
42152-125	260 mm	150 mm	14,2 kg	€ 1 270,-	42152
42202-125	310 mm	200 mm	16,0 kg	€ 1 475,-	42202
42252-125	360 mm	250 mm	17,9 kg	€ 1 760,-	42252

*automatizace





Čelisti se přišroubovávají zezadu (2 × M 8 ve vzdálenosti 84 mm) – proto jsou vpředu kompletně uzavřeny. Nemůže tak docházet k hromadění špon!

NÁHRADNÍ ČELISTI VARIO-TEC 125

Č. POL.	POPIS	MNOŽSTVÍ	HMOTNOST	CENA	SROVNATELNÁ DOSAVADNÍ VERZE
42018-125	Náhradní čelisti	1 sada (2 kolíkové čelisti + 2 upínací čelisti)	4,7 kg	€ 650,-	42125

PŘÍSLUŠENSTVÍ VARIO-TEC 125



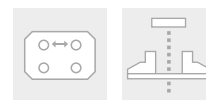
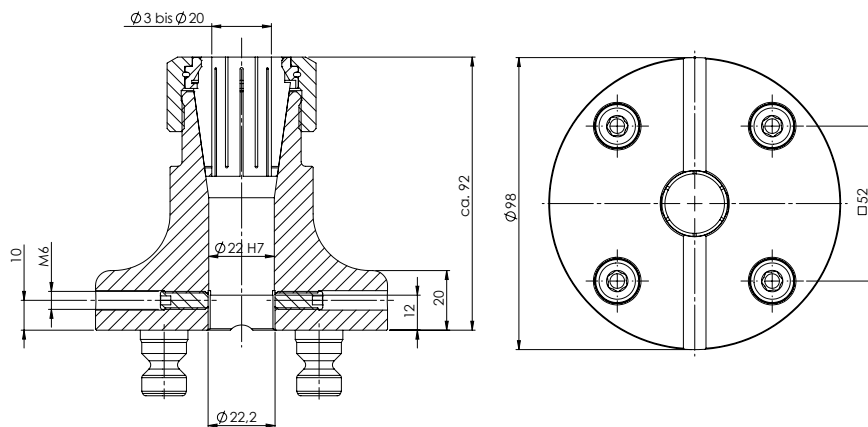
Č. POL.	POPIS	MNOŽSTVÍ	CENA
20001	Náhradní kolíky Ø 6 mm	5 kusů	€ 8,50
200010	O-kroužky Ø 3,5×2 mm pro náhradní kolíky Ø 6 mm	100 kusů	€ 13,70
20004	Tlaková pistole	1 kus	€ 15,80

Preci-Point kleštinové upínací pouzdro

Kleštinové upínací pouzdro s optimálním přístupem v případě kulatých dílů ve frézování



- 1 Vhodné pro komerčně dostupné kleštiny typu ER 32 (upínací rozsah \varnothing 3 - 20 mm) a ER 50 (upínací rozsah \varnothing 6 - 34 mm).
- 2 Otvor M6 se závitem pro použití koncového dorazu
- 3 Robustní, kalené a potažené základní těleso
- 4 Vybaveno upínacími čepy pro přesné upnutí v oblasti Quick-Point® upínací systém s nulovým bodem
- 5 Zapuštění jako odvod chladicí kapaliny

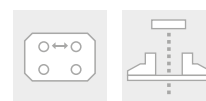
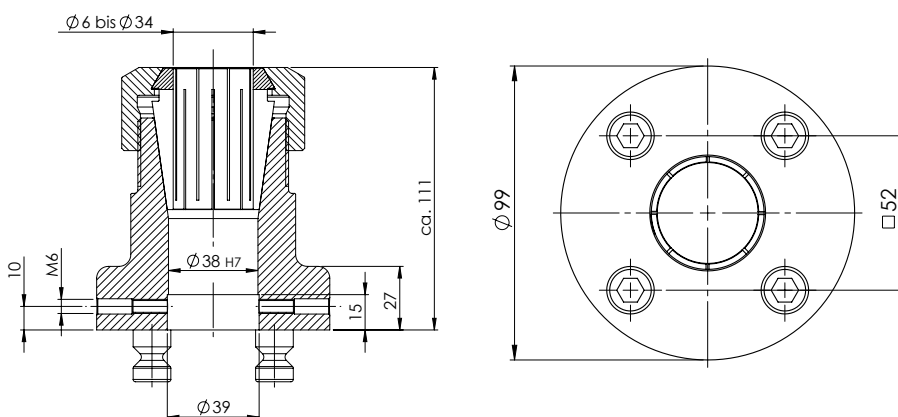


52 ± 0,02 mm

PRECI-POINT UPÍNACÍ SKLÍČIDLO PRO ER 32

Č. POL.	ROZMĚRY	HMOTNOST	CENA
41032	Ø 98 × 92 mm	2,0 kg	€ 465,-

Rozsah dodávky: kleštinové upínací pouzdro včetně upevňovacích čepů Ø 16 mm a převlečné matice.



52 ± 0,02 mm

PRECI-POINT UPÍNACÍ SKLÍČIDLO PRO ER 50

Č. POL.	ROZMĚRY	HMOTNOST	CENA
41052	Ø 99 × 111 mm	3,0 kg	€ 520,-

Rozsah dodávky: kleštinové upínací pouzdro včetně upevňovacích čepů Ø 16 mm a převlečné matice.



PRECI-POINT UPÍNACÍ KLÍČ

Č. POL.	PRO PRECI-POINT	CENA
41032-03	ER 32	€ 48,50
41052-03	ER 50	€ 57,-

Náhradní díly pro předchozí verze svěráků

Na této dvoustraně najdete všechny náhradní díly pro starší svěráky (verze do září 2018).

5-OSVÝ SVĚRÁK



NÁHRADNÍ ČELISTI			CENA
Makro-Grip® 46	47046-20	náhradní čelisti Makro-Grip® 46	€ 220,-
Makro-Grip® 77	47077-20	náhradní čelisti Makro-Grip® 77	€ 280,-
	47085-20	náhradní čelisti Makro-Grip® 77, pro č. pol. 47085	€ 280,-
Makro-Grip® 125	47125-20	náhradní čelisti Makro-Grip® 125	€ 385,-

AVANTI



ZÁKLADNÍ ČELISTI		CENA
44461	Avanti 46 základní čelisti	€ 245,-
44771	Avanti 77 základní čelisti	€ 310,-
44251	Avanti 125 základní čelisti	€ 410,-

PROFILO



ZÁKLADNÍ ČELISTI		CENA
49771	Profilo 77 základní čelisti	€ 305,-
49251	Profilo 125 základní čelisti	€ 410,-

PROSTŘEDNÍ ZÁKLADNÍ ČELISTI + ŠROUBY



PROSTŘEDNÍ ZÁKLADNÍ ČELISTI + ŠROUBY		CENA
49080-TG	prostřední základní čelist 77 + šroub Ø 16 mm, délka 175 mm	€ 295,-
49120-TG	prostřední základní čelist 77 + šroub Ø 16 mm, délka 215 mm	€ 310,-
49100-TG	prostřední základní čelist 125 + šroub Ø 20 mm, délka 215 mm	€ 395,-
49150-TG	prostřední základní čelist 125 + šroub Ø 20 mm, délka 265 mm	€ 405,-
49200-TG	prostřední základní čelist 125 + šroub Ø 20 mm, délka 315 mm	€ 415,-
49250-TG	prostřední základní čelist 125 + šroub Ø 20 mm, délka 365 mm	€ 425,-

VARIO-TEC



SADA NÁHRADNÍCH ČELISTÍ		CENA
42077	sada náhradních čelistí 77 (2 kolíkové čelisti + 2 upínací čelisti)	€ 535,-
42125	sada náhradních čelistí 125 (2 kolíkové čelisti + 2 upínací čelisti)	€ 650,-

5-OSVÝ SVĚRÁK



	PROSTŘEDNÍ ČLÁNKY + ŠROUBY		CENA	
Makro-Grip® 46	4046082	prostřední článek + šroub Ø 12 mm, délka 82 mm	€ 67,-	
	4046122	prostřední článek + šroub Ø 12 mm, délka 122 mm	€ 70,-	
	4046162	prostřední článek + šroub Ø 12 mm, délka 162 mm	€ 72,-	
Makro-Grip® 77	4077102	prostřední článek + šroub Ø 16 mm, délka 102,5 mm	€ 92,-	
	4077135	prostřední článek + šroub Ø 16 mm, délka 135 mm	€ 97,-	
	4077175	prostřední článek + šroub Ø 16 mm, délka 175 mm	€ 107,-	
	4077215	prostřední článek + šroub Ø 16 mm, délka 215 mm	€ 117,-	
Makro-Grip® 125	4025165	prostřední článek + šroub Ø 20 mm, délka 165 mm	€ 123,-	
	4025215	prostřední článek + šroub Ø 20 mm, délka 215 mm	€ 133,-	
	4025265	prostřední článek + šroub Ø 20 mm, délka 265 mm	€ 144,-	
	4025315	prostřední článek + šroub Ø 20 mm, délka 315 mm	€ 154,-	
	4025365	prostřední článek + šroub Ø 20 mm, délka 365 mm	€ 165,-	
	PROSTŘEDNÍ ČELISTI + ŠROUBY PRO DVOJITÉ UPÍNÁNÍ		CENA	
Makro-Grip® 46	47065-TG	prostřední čelist + šroub Ø 12 mm, délka 82 mm	€ 205,-	
	47105-TG	prostřední čelist + šroub Ø 12 mm, délka 122 mm	€ 207,-	
	47145-TG	prostřední čelist + šroub Ø 12 mm, délka 162 mm	€ 209,-	
Makro-Grip® 77	47085-TG17	prostřední čelist 17 mm + šroub Ø 16 mm, délka 102,5 mm	€ 239,-	
	47085-TG27	prostřední čelist 27 mm + šroub Ø 16 mm, délka 102,5 mm	€ 239,-	
	47120-TG17	prostřední čelist 17 mm + šroub Ø 16 mm, délka 135 mm	€ 244,-	
	47120-TG27	prostřední čelist 27 mm + šroub Ø 16 mm, délka 135 mm	€ 244,-	
	47160-TG17	prostřední čelist 17 mm + šroub Ø 16 mm, délka 175 mm	€ 254,-	
	47160-TG27	prostřední čelist 27 mm + šroub Ø 16 mm, délka 175 mm	€ 254,-	
	47200-TG17	prostřední čelist 17 mm + šroub Ø 16 mm, délka 215 mm	€ 265,-	
	47200-TG27	prostřední čelist 27 mm + šroub Ø 16 mm, délka 215 mm	€ 265,-	
	Makro-Grip® 125	47155-TG17	prostřední čelist 17 mm + šroub Ø 20 mm, délka 165 mm	€ 330,-
		47155-TG27	prostřední čelist 27 mm + šroub Ø 20 mm, délka 165 mm	€ 330,-
47205-TG17		prostřední čelist 17 mm + šroub Ø 20 mm, délka 215 mm	€ 340,-	
47205-TG27		prostřední čelist 27 mm + šroub Ø 20 mm, délka 215 mm	€ 340,-	
47255-TG17		prostřední čelist 17 mm + šroub Ø 20 mm, délka 265 mm	€ 352,-	
47255-TG27		prostřední čelist 27 mm + šroub Ø 20 mm, délka 265 mm	€ 352,-	
47305-TG17		prostřední čelist 17 mm + šroub Ø 20 mm, délka 315 mm	€ 362,-	
47305-TG27		prostřední čelist 27 mm + šroub Ø 20 mm, délka 315 mm	€ 362,-	
47355-TG17		prostřední čelist 17 mm + šroub Ø 20 mm, délka 365 mm	€ 372,-	
47355-TG27		prostřední čelist 27 mm + šroub Ø 20 mm, délka 365 mm	€ 372,-	
	KRYTKY ŠROUBŮ		CENA	
Makro-Grip® 46	47046-80	krytky šroubů z pěny, sada po 10 kusech	€ 29,50	
Makro-Grip® 77	47077-70	krytky šroubů plastové, sada po 10 kusech	€ 21,-	
	47077-80	krytky šroubů z pěny, sada po 10 kusech	€ 38,-	
Makro-Grip® 125	47125-70	krytky šroubů plastové, sada po 10 kusech	€ 30,-	
	47125-80	krytky šroubů z pěny, sada po 10 kusech	€ 52,-	



Obchodní podmínky

Platnost nabídky

Naše nabídky jsou platné 60 dní a můžeme je kdykoli poté ukončit.

Ceny

Ceny jsou uvedeny u jednotlivých položek, bez obalu, dopravy. To platí i v případě dohodnutých dílčích dodávek a expresních dodávek.

Minimální hodnota objednávky

Minimální hodnota objednávky je 30,00 € netto. V případě nižší hodnoty objednávky bude účtována minimální částka 30,00 € plus zákonná daň z přidané hodnoty.

Vyhrazení vlastnictví

Dodané zboží zůstává až do úplného zaplacení kupní ceny naším majetkem a může být kdykoli navráceno; v takovém případě budou vyúčtovány náklady s tím spojené.

Nesprávná objednávka / vrácení

Vrácení zboží je možné maximálně do čtyř týdnů po obdržení zboží. Vrácené zboží nesmí vykazovat žádné známky poškození. V případě vrácení zboží s viditelným poškozením budou účtovány náklady na doplnění zboží ve výši 20 % hodnoty zboží.

Kompletní podmínky najdete na našich webových stránkách www.lang-technik.de.

Kontakt

Titul:

Upínání LANG s nulovým bodem - 2022 Datum vydání 3/2022

Editor:

LANG Technik GmbH
Albstraße 1-6
D-73271 Holzmaden
Phone: +49 7023 9585-0
Fax: +49 7023 9585-100
www.lang-technik.de
info@lang-technik.de

Právní ustanovení:

Copyright © 2022

LANG Technik GmbH

Všechna práva vyhrazena. Přetisk, záznam v online službách, na internetu a rozmnožování na nosičích dat jako CD ROM, DVD atd. nebo ve výpisech jsou zakázány. Překlepy, chyby a změny podléhají úpravám. Všechny údaje o hmotnosti jsou přibližné. Ilustrace se mohou od článků lišit.

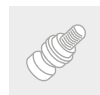
Popis symbolů

Pro vyzdvižení a uživatelsky přívětivé znázornění technické specifikace a kompatibility výrobků naleznete na jednotlivých stránkách produktů vypovídající symboly:



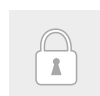
Rastrové měřítko:

Základ systému s nulovým bodem



Velikost čepů:

Průměr upevňovacích čepů



Quick-Lock:

Možnost dodatečně montovaného rychlouzávěru



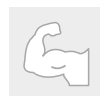
Velikost svěráku:

Čelistí kompatibilního svěráku



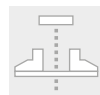
Utahovací moment:

Upínací síla při max. utahovacím momentu



Upínací síla:

Clamping force at maximum torque



Přesnost centrování:

Tolerance svěráku



Upevňovací otvory:

Možnost upevňovacích otvorů a vyrovnávacích drážek specifických pro stůl



Schopnost automatizace:

Je k dispozici automatizační rozhraní



→ facebook.com/langtechnik
→ instagram.com/langtechnik

→ twitter.com/langtechnik
→ youtube.com/langtechnik

→ linkedin.com/company/lang-technik
→ www.lang-technik.de