

Triebwerk®

**NEREZOVÉ NÁSTROJOVÉ
VOZÍKY**

016



Triebwerk produkty



MARCO
1200D

4 zásuvky + skříňka
1295 x 490 x 955 mm

strana 5 (š x h x d)



MARCO
1400S

10 zásuvek
1480 x 490 x 945 mm

strana 7 (š x h x d)



MARCO
1800D

8 zásuvek + skříňka
1915 x 490 x 955 mm

strana 9 (š x h x d)



MARCO
1800S

15 zásuvek
1915 x 490 x 955 mm

strana 11 (š x h x d)



MARCO
2500S

24 zásuvek
2520 x 490 x 955 mm

strana 13 (š x h x d)



PLUTO
excelent

8 zásuvek + odkládací prostor
915 x 460 x 1390 mm

strana 17 (š x h x d)



PLUTO
deluxe

12 zásuvek + skříňka + odkládací prostor
1195 x 460 x 1455 mm

strana 19 (š x h x d)

Mezi velké přednosti vozíků MARCO a PLUTO patří technologie povrchové úpravy. Tato povrchová úprava snižuje zanechané otisky prstů na povrchu z nerezové oceli.

Díky této úpravě je nyní čištění snadné a v podstatě bez námahy. Šetříte čas potřebný pro úklid.

Nástrojové vozíky MARCO a PLUTO jsou pro Vás ta správná volba!

Marco & Pluto





Marco

MARCO

1200D/1400S/1800D/1800S/2500S

Vítejte u našeho luxusního vozíku MARCO na nástroje a nářadí.

Tento profesionální vozík je vhodný pro dům, dílnu, autoopravnu, ale i pro obchodní využití.

Řada MARCO je k dostání ve více velikostech, tím se stává nástrojový vozík MARCO velice variabilním a najde všestranné uplatnění právě u Vás.

S vozíkem lze snadno manipulovat díky madlu z nerezové oceli. K ovladatelnosti přispívají i velká otočná kola, disky ze slitiny hliníku a běhoun z polypropylenu. Kola jsou vybavena brzdou pro bezpečné ustavení vozíku.

Horní masivní dřevěná deska z kaučukovníku brazilského, používaného k výrobě kvalitního nábytku, a konstrukce z nerezové oceli pro náročné použití v dílně vypadá také nádherně kolem domů.

Horní masivní dřevěná deska je připevněná na nerezový rám a v případě potřeby, lze demontovat a vyměnit.



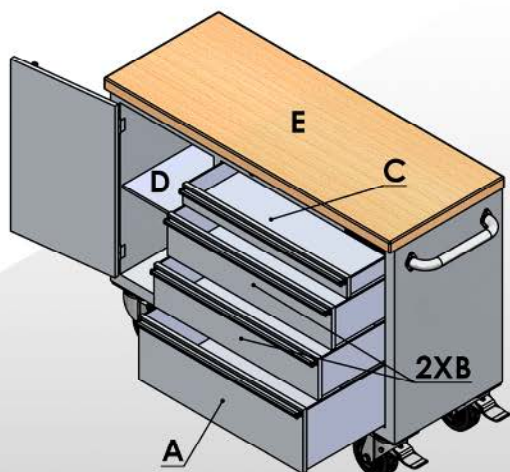
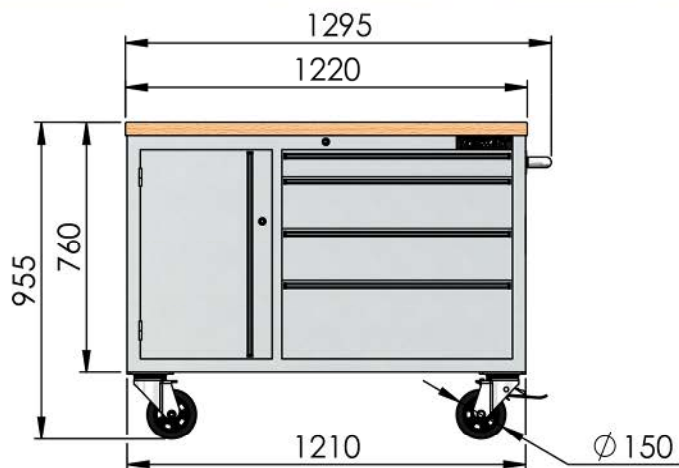
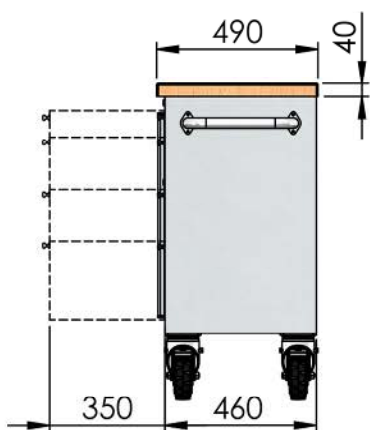
Vedení s kuličkovými ložisky s nosností 45kg / zásuvka, zaručují snadné otevírání a zavírání zásuvek. V krajních polohách doprovázené typickým zvukem zajištění "click". Každá zásuvka je vybavena hliníkovým madlem pro snadnou manipulaci. Konstrukce z kartáčované nerezové oceli s vyztuženou základnou zajišťující dlouhou životnost. Všechny zásuvky jsou uzamykatelné pomocí jednoho zámku.

Prostorné zásuvky obsahují pěnové výstelky chránící uložené nástroje / nářadí proti pohybu a následnému poškození .



Marco 1200D

Provedení s délkou pracovní desky 1220 mm, obsahuje 4 zásuvky a úložný prostor s dvířky



Označení	Vnitřní rozměry (mm)			Objem (l)
	Výška	Šířka	Hloubka	
A	225	690	380	59
B	145	690	380	38
C	65	690	380	17
D	635	400	440	112
E	40	1220	490	-
Celkový objem úložného prostoru				264

Vlastnosti

Model ————— MARCO 1200D

Styl ————— Profesional

Triebwerk®

IL6PM6LK®

Technická data

Rozměry š x h x d ————— 1295 x 490 x 955 mm

Barva ————— Nerezová ocel broušená, úprava proti otiskům prstů

Materiál ————— AISI 430 nerezová ocel, kvalitní pojezdová kola z polypropylenu

Pracovní deska ————— Masivní lepená deska, tl. 40 mm. Kaučukovník brazilský, používaný na výrobu kvalitního nábytku

Rukojeť ————— Ano, 1x z nerezů

Počet zásuvek / dvířek ————— 4 / 1, uzamykatelné, hliníkové rukojeti zásuvek

Pojezdová kola ————— 4 otočná kola, 2 s brzdou

Výsuvné kolejničky ————— S ložisky, nosnost 45 kg / zásuvka

Hmotnost vozíku ————— 77 kg

Balení

Rozměr š x h x d ————— 1270 x 510 x 1070 mm

Klíčové vlastnosti:

Cena: 13.900,- CZK www.triebwerk.cz



4 zásuvky s výsuvným vedením vybaveným ložisky pro hladký chod

všechny zásuvky obsahují pěnové výstelky pro ochranu nástrojů / náradí

úložný prostor s dvířky

všechny zásuvky jsou uzamykatelné - jediný zámek pro všechny zásuvky

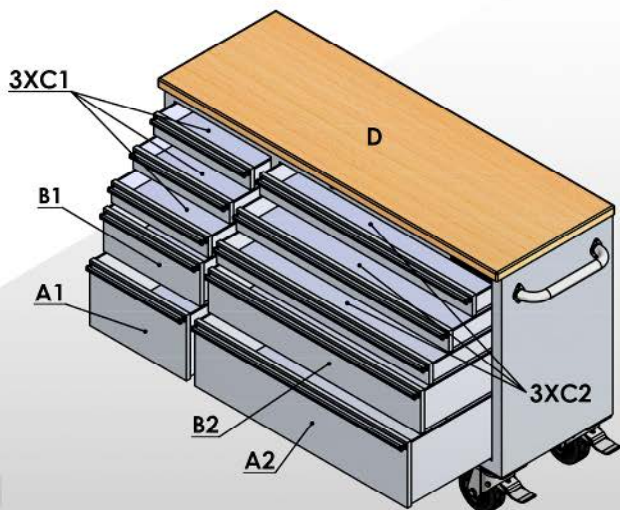
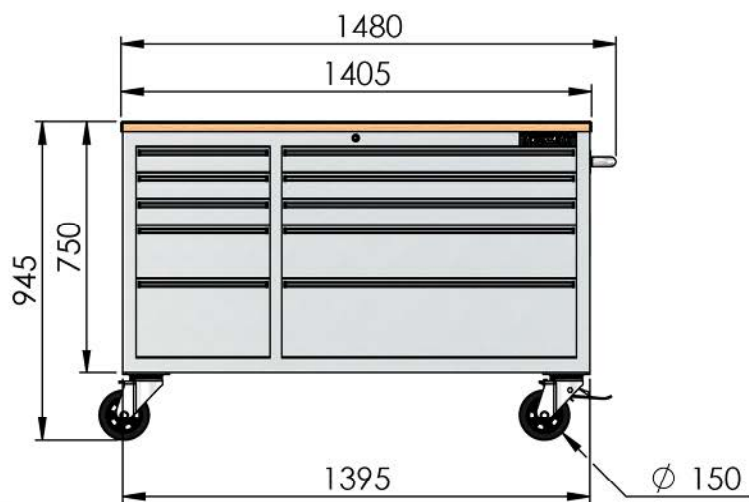
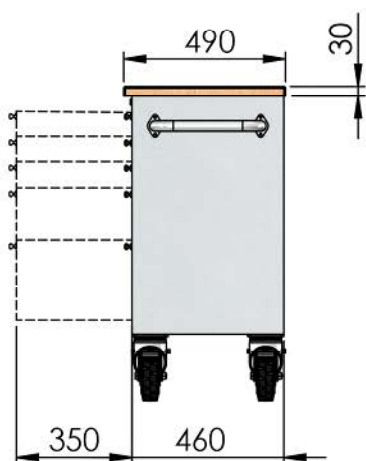
velká otočná kola vybavená brzdou pro snadnou manipulaci kolem pracovního prostoru

konstrukce z kartáčované nerezové oceli s úpravou minimalizující zanechání otisků prstů - snadné čištění



Marco 1400S

Tato verze disponuje délkou pracovní desky 1405 mm a deseti uzamykatelnými zásuvkami



Označení	Vnitřní rozměry (mm)			Objem (l)
	Výška	Šířka	Hloubka	
A1	225	390	380	33
B1	145	390	380	21
C1	65	390	380	10
A2	225	870	380	74
B2	145	870	380	48
C2	65	870	380	21
D	30	1405	490	-
Celkový objem úložného prostoru				271

Vlastnosti

Model ————— MARCO 1400S

Styl ————— Profesional

Triebwerk®

IL6PM6LK®

Technická data

Rozměry š x h x d ————— 1480 x 490 x 945 mm

Barva ————— Nerezová ocel broušená, úprava proti otiskům prstů

Materiál ————— AISI 430 nerezová ocel, kvalitní pojezdová kola z polypropylenu

Pracovní deska ————— Masivní lepená deska, tl. 30 mm. Kaučukovník brazilský.

Rukojeť ————— Ano, 1x nerezové madlo

Počet zásuvek ————— 10, uzamykatelné s hliníkovými rukojetmi

Pojezdová kola ————— 4 otočná kola, 2 otočná s brzdou

Výsuvné kolejnice ————— S ložisky, nosnost 45 kg / zásuvka

Hmotnost vozíku ————— 100 kg

Balení

Rozměr š x h x d ————— 1480 x 510 x 1070 mm

Klíčové vlastnosti:

Cena: 14.900,- CZK www.triebwerk.cz



10 zásuvek s výsuvným vedením vybaveným ložisky pro hladký chod

všechny zásuvky obsahují pěnové výstelky pro ochranu nástrojů / nářadí

všechny zásuvky jsou uzamykatelné - jediný zámek pro všechny zásuvky

konstrukce z kartáčované nerezové oceli s úpravou minimalizující zanechání otisků prstů - snadné čištění

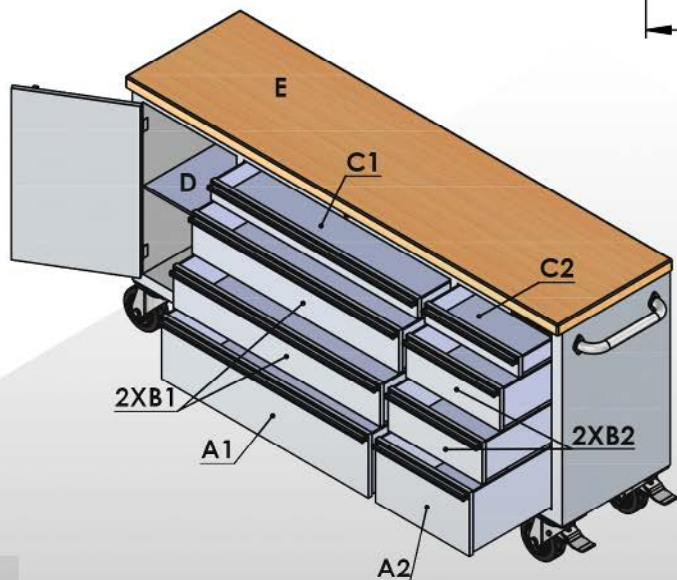
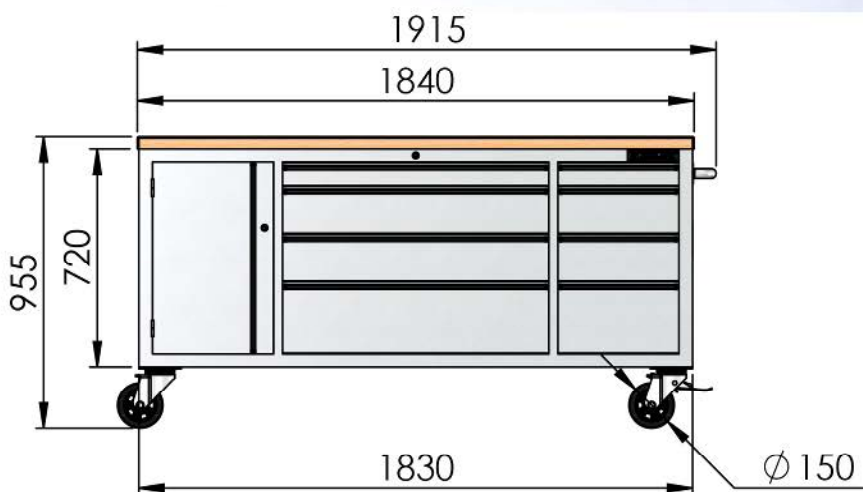
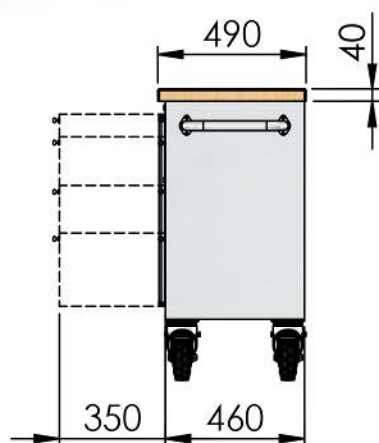
velká otočná kola vybavená brzdou pro snadnou manipulaci kolem pracovního prostoru



Triebwerk®

Marco 1800D

Tato verze nástrojového vozíku nabízí délku pracovní desky 1840 mm a 15 uzamykatelných zásuvek



Označení	Vnitřní rozměry (mm)			Objem (l)
	Výška	Šířka	Hloubka	
A1	225	870	380	74
B1	145	870	380	48
C1	65	870	380	21
A2	225	390	380	33
B2	145	390	380	21
C2	65	390	380	10
D	635	400	440	112
E	40	1840	490	-
Celkový objem úložného prostoru				389

Vlastnosti

Model ————— MARCO 1800D

Styl ————— Profesional

Triebwerk®

IL6PM6LK®

Technická data

Rozměry š x h x d ————— 1915 x 490 x 955 mm

Barva ————— Nerezová ocel broušená, úprava proti otiskům prstů

Materiál ————— AISI 430 nerezová ocel, kvalitní pojezdová kola z polypropylenu

Pracovní deska ————— Masivní lepená deska, tl. 40 mm. Pevné dřevo kaučukovníku, bělavě žluté barvy

Rukojeť ————— Ano, 2x, materiál nerez

Počet zásuvek / dvířek ————— 8 / 1, všechny uzamykatelné, rukojeti zásuvek z hliníku

Pojezdová kola ————— 4 kola, 2 otočná s brzdou

Výsuvné kolejnice ————— S ložisky, nosnost 45 kg / zásuvka

Hmotnost vozíku ————— 122 kg

Balení

Rozměr š x h x d ————— 1880 x 560 x 1070 mm

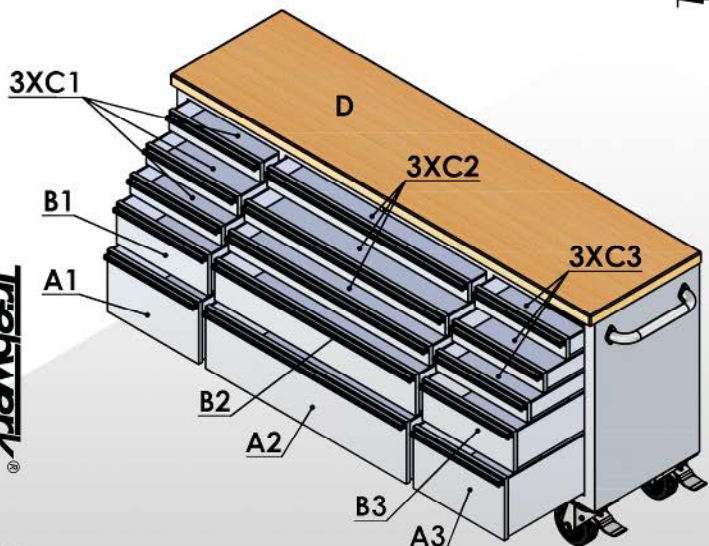
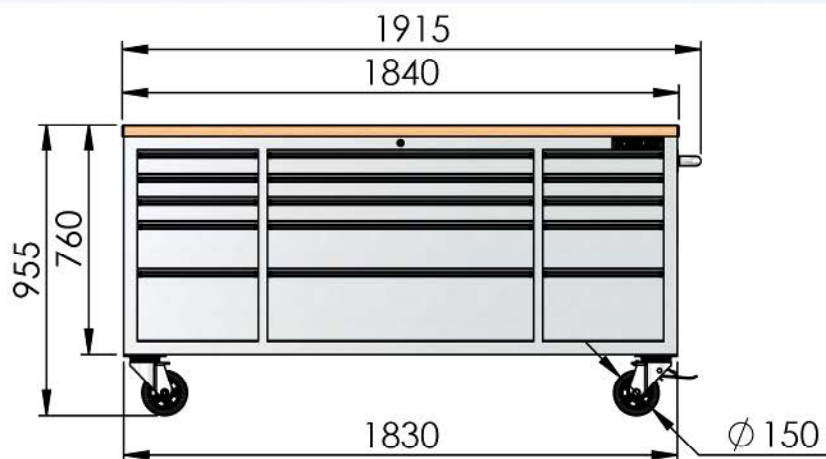
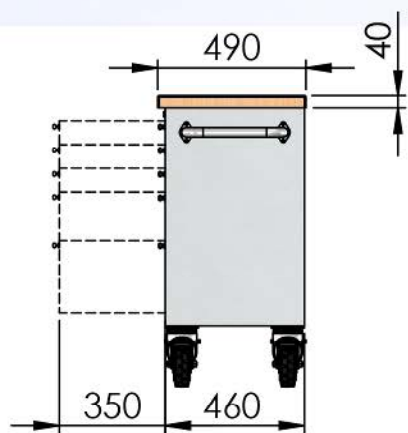
Klíčové vlastnosti:

Cena: 17.700,- CZK www.triebwerk.cz



Marco1800S

Tato verze nástrojového vozíku nabízí délku pracovní desky 1840 mm a 15 uzamykatelných zásuvek



Označení	Vnitřní rozměry (mm)			Objem (l)
	Výška	Šířka	Hloubka	
A1	225	390	380	33
B1	145	390	380	21
C1	65	390	380	10
A2	225	870	380	74
B2	145	870	380	48
C2	65	870	380	21
A3	225	390	380	33
B3	145	390	380	21
C3	65	390	380	10
D	40	1840	490	-
Celkový objem úložného prostoru				354

Vlastnosti

Model ————— MARCO 1800S

Styl ————— Profesional

Triebwerk®

IL6PM6LK®

Technická data

Rozměry š x h x d ————— 1915 x 490 x 955 mm

Barva ————— Nerezová ocel broušená, úprava proti otiskům prstů

Materiál ————— AISI 430 nerezová ocel, kvalitní pojezdová kola z polypropylenu

Pracovní deska ————— Kvalitní tvrdé dřevo z kaučukovníku brazilského. Masivní lepená deska, tl. 40 mm

Rukojeť ————— Ano, 2x nerezová

Počet zásuvek ————— 15 uzamykatelných zásuvek s hliníkovými rukojetmi

Pojezdová kola ————— 4 kola, 2 otočná s brzdou

Výsuvné kolejnice ————— S ložisky, nosnost 45 kg / zásuvka

Hmotnost vozíku ————— 148 kg

Balení

Rozměr š x h x d ————— 1880 x 560 x 1070 mm

Klíčové vlastnosti:

Cena: 19.600,- CZK www.triebwerk.cz

všechny zásuvky obsahují pěnové výstelky pro ochranu nástrojů / nářadí

15 zásuvek s výsuvným vedením vybaveným ložisky pro hladký chod

všechny zásuvky jsou uzamykatelné - jediný zámek pro všechny zásuvky

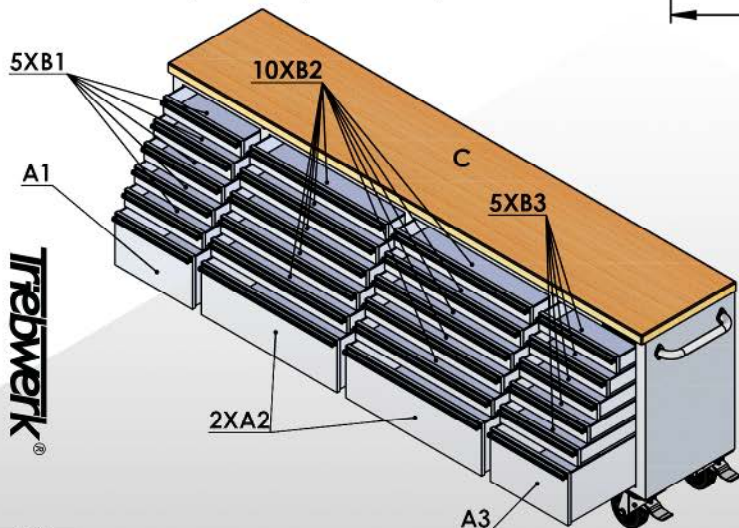
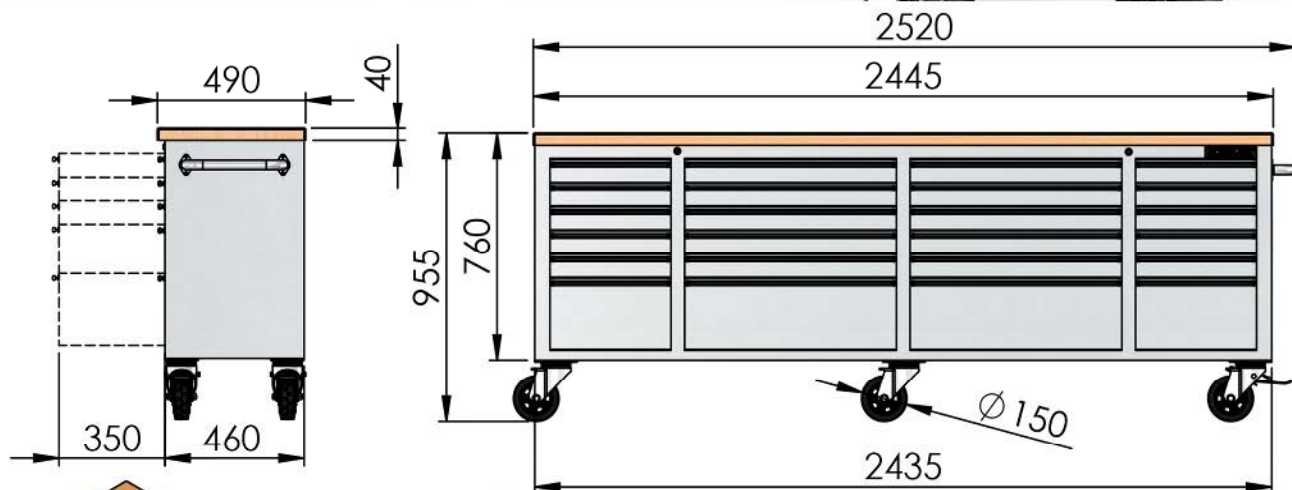
konstrukce z kartáčované nerezové oceli s úpravou minimalizující zanechání otisků prstů - snadné čištění

velká otočná kola vybavená brzdou pro snadnou manipulaci kolem pracovního prostoru

triebwerk®

Marco2500S

Král mezi nástrojovými vozíky s délkou pracovní desky 2445 mm se může pyšnit počtem zásuvek 24.
Pro výbornou ovladatelnost instalováno 6 otočných kol a nerezová madla.



Označení	Vnitřní rozměry (mm)			Objem (l)
	Výška	Šířka	Hloubka	
A1	225	390	380	33
B1	65	390	380	10
A2	225	690	380	59
B2	65	690	380	17
A3	225	390	380	33
B3	65	390	380	10
C	40	2445	490	-
Celkový objem úložného prostoru				451

Vlastnosti

Model ————— MARCO 2500S

Styl ————— Profesional

Triebwerk®

ILSPM6LK

Technická data

Rozměry š x h x d ————— 2520 x 490 x 955 mm

Barva ————— Nerezová ocel broušená

Materiál ————— AISI 430 nerezová ocel, kvalitní pojezdová kola z polypropylenu

Pracovní deska ————— Kaučukovník brazilský, jedna z nejodolnějších dřevin. Masivní lepená deska, tl. 40 mm

Rukojeť ————— Ano, 2x z nerezů

Počet zásuvek ————— 24, uzamykatelné po dvou sekcích, hliníkové rukojeti zásuvek

Pojezdová kola ————— 6 otočných kol, 4 s brzdou

Výsuvné kolejničky ————— S ložisky, nosnost 45 kg / zásuvka

Hmotnost vozíku ————— 185 kg

Balení

Rozměr š x h x d ————— 2490 x 560 x 1070 mm

Klíčové vlastnosti:

Cena: 28.500,- CZK www.triebwerk.cz





Pluto

excellent

deluxe

TREBWEK[®]

Mezi další nástrojové vozíky patří řada PLUTO.

Tyto vozíky najdou uplatnění ve Vaší dílně, autodílně i pro uložení nástrojů používaných k obrábění.

Vozíky PLUTO jsou vybaveny nerezovými madly a velkými otočnými koly z polyuretanu s možností aretace. To zajišťuje výbornou ovladatelnost ve Vaší dílně i bezpečné ustavení tohoto nástrojového vozíku.

Vedení s kuličkovými ložisky s nosností 45kg / zásuvka zaručí snadné otevírání a zavírání zásuvek. V krajních polohách doprovázené typickým zvukem zajištění "click". Každá zásuvka je vybavena hliníkovým madlem pro snadnou manipulaci. Konstrukce z kartáčované nerezové oceli s vyztuženou základnou zajišťující dlouhou životnost. Samozřejmostí je možnost uzamknutí všech zásuvek.

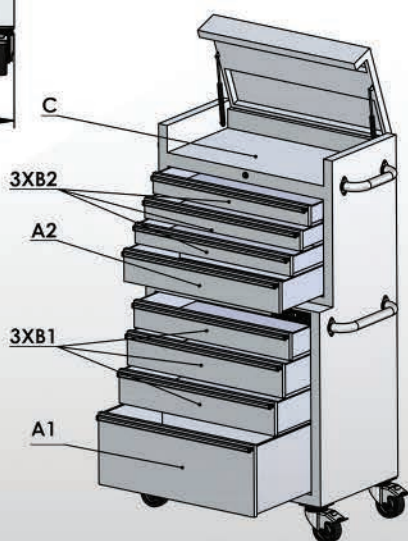
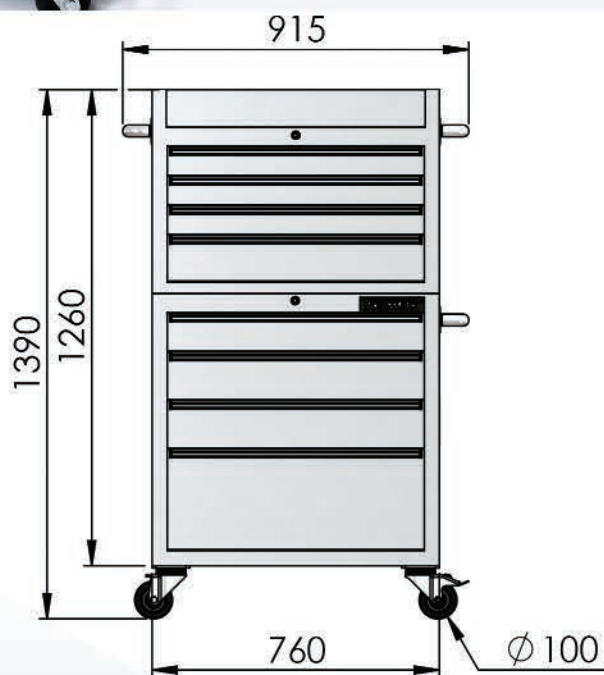
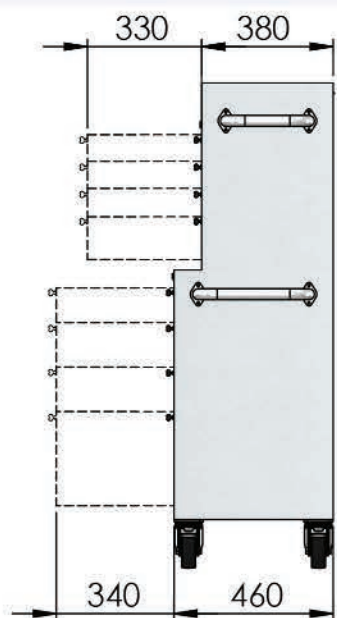
Mezi další přednosti vozíků patří i odkládací uzamykatelný prostor v horní části. Zavírání a otevírání tohoto prostoru je snadné díky použitým tlumícím prvkům.

Všechny zásuvky i horní odkládací prostor jsou vybaveny pěnovou výstelkou. Tato výstelka chrání Vaše uložené nástroje či nářadí.



Plutoexcelent

Tento typ vozíků má 8 uzamykatelných zásuvek. Navíc je doplněn odkládacím prostorem v horní části.
Nechybí nerezová madla a otočná kola opatřená aretací



Označení	Vnitřní rozměry (mm)			Objem (l)
	Výška	Šířka	Hloubka	
A1	230	660	380	58
B1	90	660	380	23
A2	90	660	290	17
B2	60	660	290	11
C	70	685	330	16
Celkový objem úložného prostoru				193

Vlastnosti

Model _____ *PLUTO excelent*

Styl _____ *Profesional*

Triebwerk®

ILSPM6LK

Technická data

Rozměry š x h x d _____ *915 x 460 x 1390mm*

Barva _____ *Nerezová ocel broušená*

Materiál _____ *AISI 430 nerezová ocel, kvalitní pojezdová kola z polypropylenu*

Rukojeť _____ *Ano, 3x, nerezové*

Počet zásuvek _____ *8 + odkládací prostor, uzamykatelné s hliníkovými rokojetmi*

Pojezdová kola _____ *4 otočná kola, 2 s brzdou*

Výsuvné kolejnice _____ *S ložisky, nosnost 45 kg / zásuvka*

Hmotnost vozíku _____ *75 kg*

Balení

Rozměr š x h x d _____ *950 x 510 x 1310 mm*

Klíčové vlastnosti:

Cena: 14.700,- CZK www.triebwerk.cz

tento model také obsahuje odkládací prostor

všechny zásuvky jsou uzamykatelné

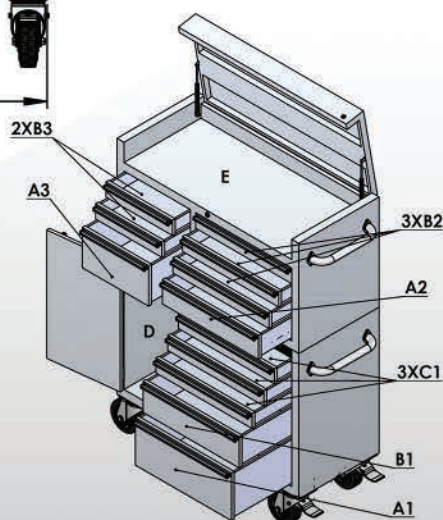
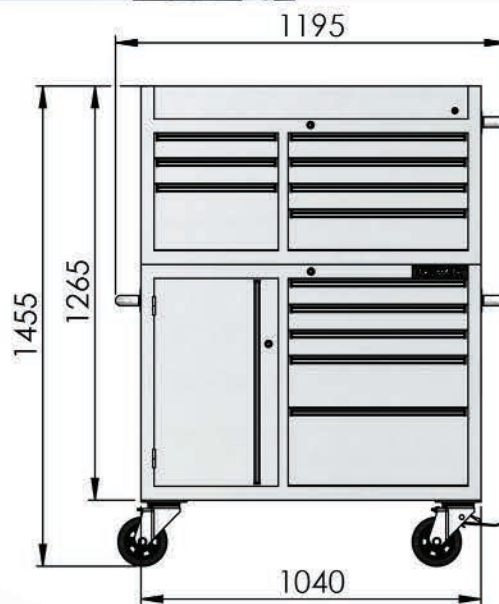
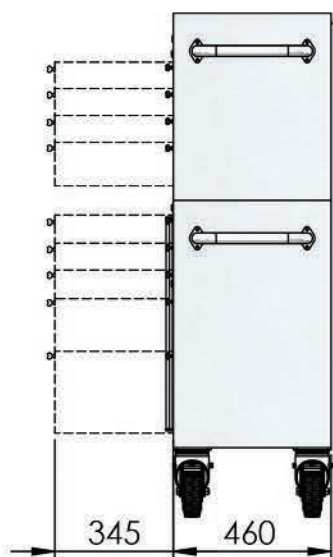
konstrukce z kartáčované nerezové oceli s úpravou minimalizující zanechání otisků prstů - snadné čištění

otočná kola vybavená brzdou pro snadnou manipulaci kolem pracovního prostoru

8 zásuvek s výsuvným vedením vybaveným ložisky pro hladký chod

Pluto deluxe

Luxusní verze vozíku DELUXE má 12 uzamykatelných zásuvek, odkládací prostor v horní části. Ve spodní části je úložný prostor s dvířky, ani zde nechybí nerezová madla a otočná kola opatřená aretací.



Označení	Vnitřní rozměry (mm)			Objem (l)
	Výška	Šířka	Hloubka	
A1	225	530	380	45
B1	145	530	380	29
C1	65	530	380	13
A2	225	380	380	45
B2	65	380	380	13
A3	225	380	380	45
B3	65	380	380	9
D	635	380	440	106
E	40	840	490	17
Celkový objem úložného prostoru				385

Vlastnosti

Model ————— PLUTO deluxe

Styl ————— Profesional

Triebwerk®

ILSPM6LK

Technická data

Rozměry š x h x d ————— 1195x 460 x 1455 mm

Barva ————— Nerezová ocel broušená s úpravou proti otiskům prstů

Materiál ————— AISI 430 nerezová ocel, kvalitní pojezdová kola z polypropylenu

Rukojeť ————— Ano, 3x nerezová

Počet zásuvek/dvířek ————— 12/1+ odkládací prostor, uzamykatelné, hliníkové rukojeti zásuvek

Pojezdová kola ————— 4 kola, 2 otočná s brzdou

Výsuvné kolejnice ————— S ložisky, nosnost 45 kg / zásuvka

Hmotnost vozíku ————— 68kg

Balení

Rozměr š x h x d ————— 1250 x 510 x 1520 mm

Klíčové vlastnosti:

Cena: 18.900,- CZK www.triebwerk.cz

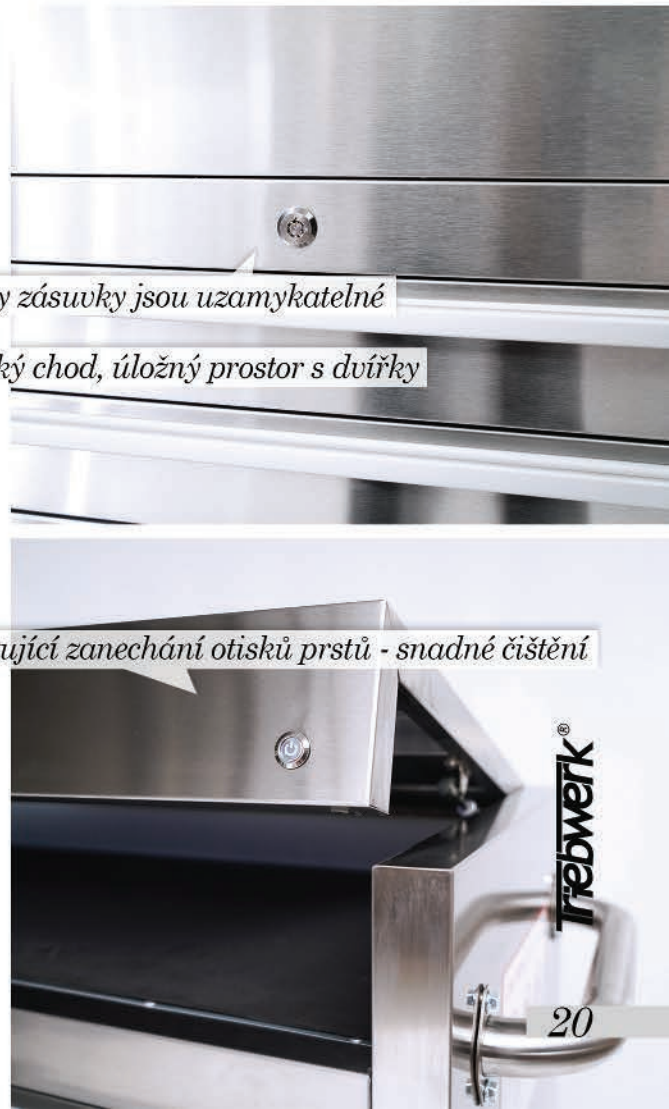


tento model také obsahuje odkládací prostor

12 zásuvek s výsuvným vedením vybaveným ložisky pro hladký chod, úložný prostor s dvířky

konstrukce z kartáčované nerezové oceli s úpravou minimalizující zanechání otisků prstů - snadné čištění

otočná kola vybavená brzdou pro snadnou manipulaci



všechny zásuvky jsou uzamykatelné

Triebwerk®



Triebwerk®

EFEKTIVNÍ, PŘEHLEDNÉ A BEZPEČNÉ
ULOŽENÍ VAŠICH NÁSTROJŮ A
NÁŘADÍ




**protechnik
systems**

protechnik systems s.r.o.

Svitavská 1601/70 · Moravská Třebová · CZ - 571 01

tel.: +420 461 550 990 · fax: +420 461 550 998

www.protechnik.cz · email: systems@protechnik.cz

www.triebwerk.cz  facebook.com/protechniksystems

VÁŠ DODAVATEL:

Copyright © 2016

Protechnik systems s.r.o.

Všechna práva vyhrazena. Patisk, záznam v online službách a na internetu a rozmnožování na datových nosičích, jako jsou CD-ROM, DVD atd., jsou zakázány, a to i ve zkrácené formě. Tiskové chyby, omyly a změny vyhrazeny. Veškeré uvedené ceny jsou bez DPH. Všechny uvedené hmotnostní a rozměrové údaje jsou přibližné hodnoty. Obrázky, rozměry a technické provedení výrobků se mohou lišit od skutečných výrobků.