



NEUHEITEN

— HERBST 2023

 **LANG
TECHNIK**

einfach. zukunft. greifen.

Liebe Leserinnen und Leser,

mit großer Freude präsentieren wir Ihnen heute unsere neuesten Produktentwicklungen.

Als führender Anbieter im Bereich der Spanntechnik ist es unser Anspruch, fortwährend innovative Lösungen zu entwickeln, die Ihren Arbeitsalltag erleichtern und gleichzeitig Ihr Unternehmen auf ein höheres Level heben. Wir verstehen, dass Zeit und Ressourcen kostbar sind, deshalb setzen wir alles daran, Ihnen Produkte anzubieten, die Ihre Produktivität steigern und Ihnen somit einen Wettbewerbsvorteil verschaffen.

In der heutigen hochtechnologisierten Industrie sind Produktivität und Effizienz entscheidende Faktoren, um wettbewerbsfähig zu bleiben. Unsere Produktneuheiten wurden genau mit diesem Fokus entwickelt: Sie sollen Ihre Arbeitsprozesse optimieren, Ihre Produktionszyklen verkürzen und Ihnen dabei helfen, die Qualität Ihrer Endprodukte weiter zu steigern.

Als Unternehmen, das Innovation als Kernwert verankert hat, verfolgen wir stets zwei entscheidende Ziele. Zum einen möchten wir durch neuartige Lösungen einen maßgeblichen Beitrag zum Fortschritt leisten und somit unserer Vorreiterrolle gerecht werden. Zum anderen sind wir bemüht, unsere bestehende Produktpalette kontinuierlich zu optimieren und zu verbessern, damit Sie als Kunde maximalen Nutzen aus unseren zuverlässigen und qualitativ hochwertigen Spannsystemen ziehen können und all Ihre Bedürfnisse bestmöglich erfüllt werden.

Wir sind davon überzeugt, dass wir unser Produktangebot mit den in dieser Broschüre vorgestellten Lösungen – sowohl im Bereich der Prägetechnik / Werkstückspannung als auch in der Nullpunktspanntechnik – einmal mehr verbessern können.

Lassen Sie sich von den folgenden Seiten inspirieren und entdecken Sie die aufregenden Neuheiten, die wir für Sie bereithalten. Sollten Sie weitere Fragen oder Wünsche haben, zögern Sie bitte nicht, uns zu kontaktieren. Wir stehen Ihnen jederzeit gerne zur Verfügung.

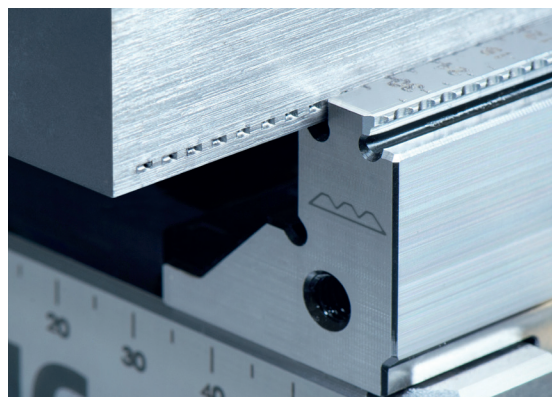
Vielen Dank für Ihr Vertrauen in unsere Marke. Wir hoffen, dass Sie von unseren neuen Produkten genauso begeistert sind wie wir.

Unsere Neuheiten 2023



Quick-Point® Rail

4



Makro-Grip® FS

10



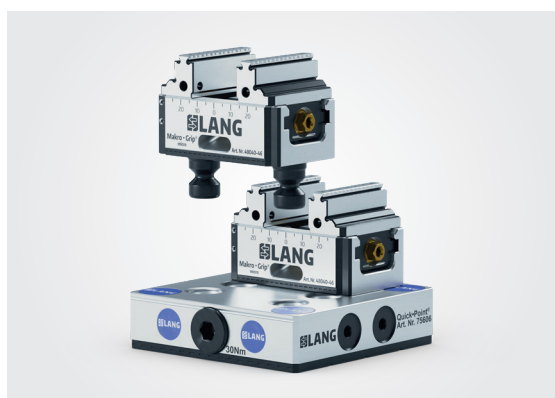
Makro-Grip® FS Prägestation

14



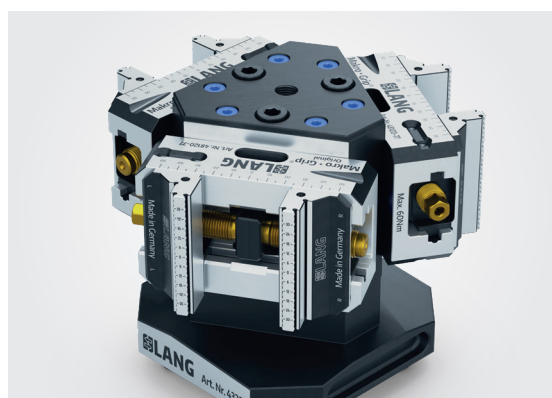
Makro-Grip® FS 5-Achs-Spanner

18



Makro-Grip® 46 micro
Quick-Point® 52 duo

20



Quick-Point® Tri-Top

24



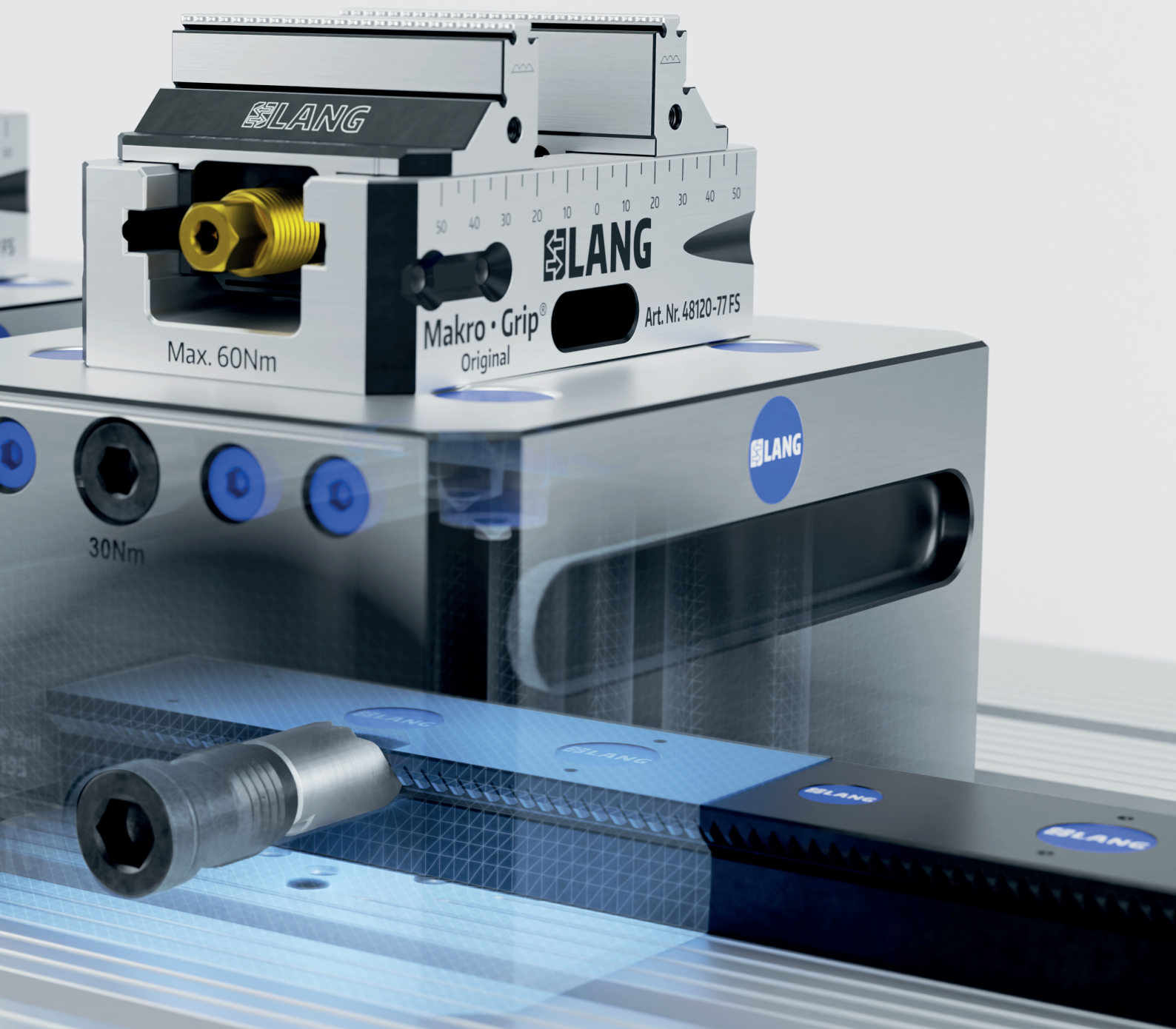
Quick-Point® Rail

PATENT ANGEMELDET

Auf einer ganz neuen Schiene unterwegs

Das Quick-Point® Rail System überzeugt durch seine enorm vielfältigen Anwendungsmöglichkeiten bei einer hervorragenden Kosteneffizienz. Besonders im Einsatz auf Paletten-Automatensystemen, großen 3-Achs-Tischen und Spannbrücken sorgt es für drastische Einsparungen, da es komplett ohne Nullpunkt-Grund-

platte auskommt. Rüstgeschwindigkeit und Flexibilität sind auch bei Quick-Point® Rail einmal mehr Trumpf! Das nahtlose Aneinanderreihen der Spannleisten ermöglicht eine variable Positionierung der Nullpunkteinheiten im 4 mm Raster – extrem schnell und wiederholgenau.



→ **Extrem variable Aufspannmöglichkeiten**

dank flexibler Anordnung der Nullpunkteinheiten auf den Spannleisten

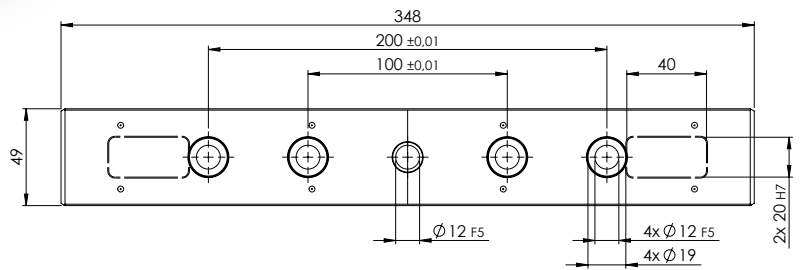
→ **Direkt loslegen, ohne Vorbereitung**

da Maschinentische und Paletten nicht modifiziert / gebohrt werden müssen

→ **Hervorragende Kosteneffizienz**

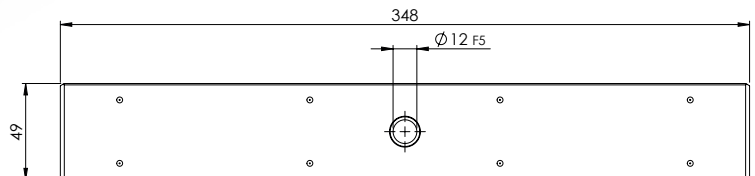
durch den Verzicht von Grundplatten

Quick-Point® Rail Spannleiste



QUICK-POINT® RAIL, SPANNLEISTE MIT BEFESTIGUNGSBOHRUNGEN

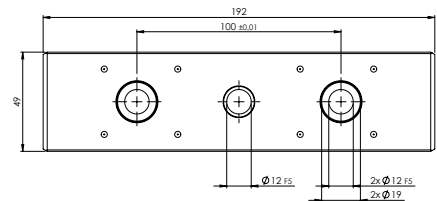
ART.-NR.	ABMESSUNGEN	BEFESTIGUNGSBOHRUNGEN	AUSRICHTNUTEN	GEWICHT
73345	348 × 49 × 25 mm	4 × für M10 / M12 im Abstand von 50 bzw. 100 mm	2 × 20H7	2,6 kg



QUICK-POINT® RAIL, SPANNLEISTE OHNE BEFESTIGUNGSBOHRUNGEN

ART.-NR.	ABMESSUNGEN	GEWICHT
73340	348 × 49 × 25 mm	2,7 kg
45004	Befestigungsbohrungen setzen nach Kundenwunsch	
45002	Ausrichtnuten setzen nach Kundenwunsch	

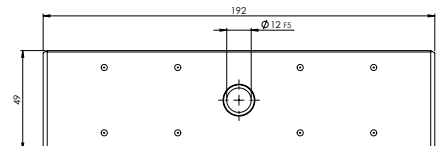
Quick-Point® Rail Verlängerungsleiste



QUICK-POINT® RAIL, VERLÄNGERUNGSLEISTE MIT BEFESTIGUNGSBOHRUNGEN

ART.-NR.	ABMESSUNGEN	BEFESTIGUNGSBOHRUNGEN	GEWICHT
73195	192 × 49 × 25 mm	2 × für M10 / M12 im Abstand von 100 mm	1,4 kg

Die Verlängerungsleisten sind ausschließlich als Ergänzung zur Spannleiste zu verwenden und können links und rechts zu dieser beliebig oft verlängert werden.



QUICK-POINT® RAIL, VERLÄNGERUNGSLEISTE OHNE BEFESTIGUNGSBOHRUNGEN

ART.-NR.	ABMESSUNGEN	GEWICHT
73190	192 × 49 × 25 mm	1,5 kg
45004	Befestigungsbohrungen setzen nach Kundenwunsch	
45002	Ausrichtnuten setzen nach Kundenwunsch	

Die Verlängerungsleisten sind ausschließlich als Ergänzung zur Spannleiste zu verwenden und können links und rechts zu dieser beliebig oft verlängert werden.

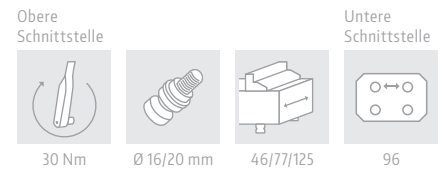


QUICK-POINT® RAIL, VERBINDER

ART.-NR.	MENGE
73701	1 Stück

Verbinder werden benötigt, sobald Spann- und Verlängerungsleisten aneinandergesetzt werden sollen.

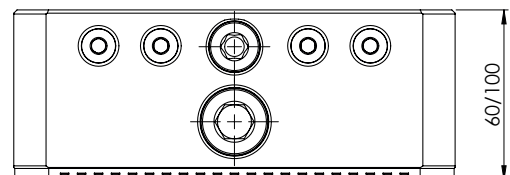
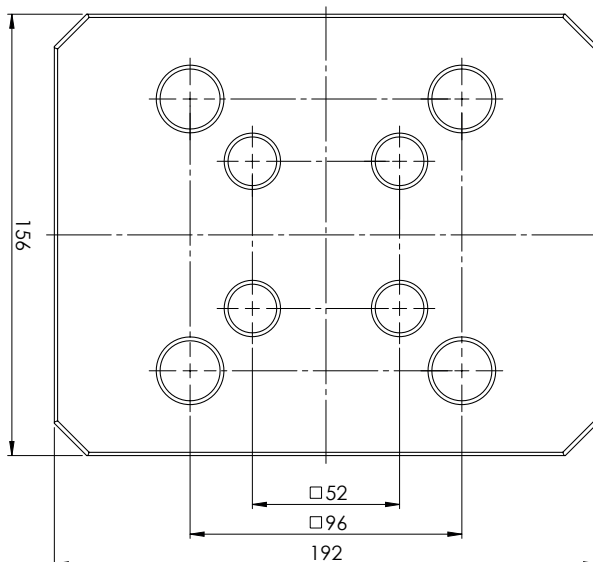
Quick-Point® Rail 5-Achs-Kombi- Erhöhung



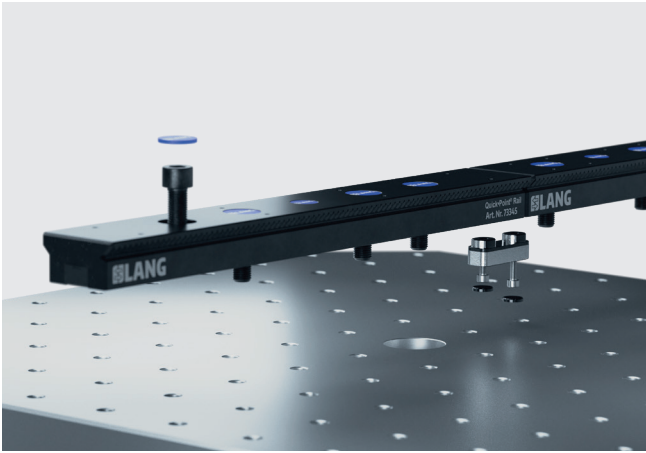
QUICK-POINT® RAIL, 5-ACHS-KOMBI-ERHÖHUNG

ART.-NR.	ABMESSUNGEN	GEWICHT
73486	192 × 156 × 60 mm	10,4 kg
73487	192 × 156 × 100 mm	18,6 kg

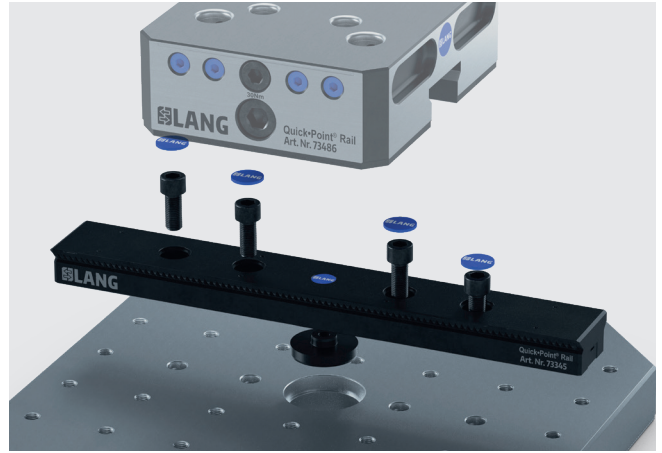
Optional möglich: Befestigung von 4 × Quick-Point® Aufnahmebolzen Ø 20 mm zur Aufnahme im Quick-Point® 96 System (nicht inklusive!).



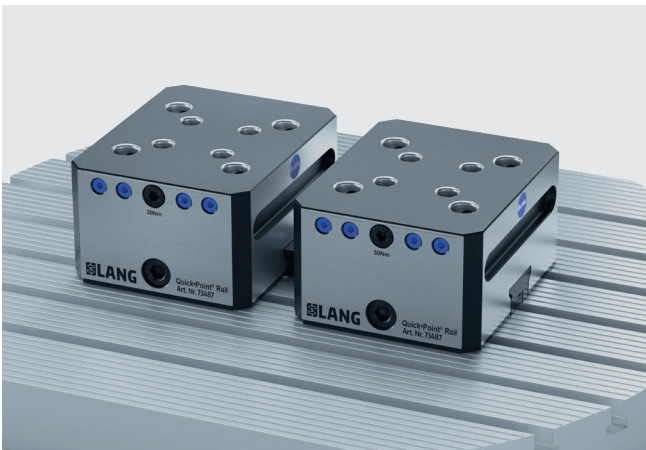
Flexible Anordnungen der Nullpunkteinheiten auf den Spannleisten



Verlängerungsleisten lassen sich links und rechts einer Spannleiste anfügen. Über beide Leisten hinweg entsteht ein durchgängiges 4 mm Raster, das ein flexibles Versetzen der Erhöhungen erlaubt.



Kein Vorbohren der Palette oder des Maschinentisches. Spannleisten lassen sich direkt festschrauben. Auch die mittige Zentrierung ist über Zentrierstützen möglich.



1× Spannleiste 348 mm mit zwei Kombi-Erhöhungen auf Nutentisch.



1× Spannleiste 348 mm mit einer mittigen Kombi-Erhöhung auf Palettentisch mit 50 mm Bohrungsra-
ster.



1× Spannleiste 192 mm + 1 Spannleiste 348 mm mit drei Kombi-Erhöhungen auf 3-Achs-Nutentisch.



1× Spannleiste 348 mm mit zwei Kombi-Erhöhungen auf Palettentisch mit 50 mm Bohrungsra-
ster.

Makro·Grip[®] FS

PATENT ANGEMELDET

Wir haben die Rohteilspannung über Jahre hinweg **geprägt**.
Jetzt zünden wir die **nächste Stufe!**

Mit einer überarbeiteten Prägestation, neuen Prägebacken und einer zusätzlichen Baureihe unserer 5-Achs-Spanner entwickeln wir „Das Original“ weiter und liefern Ihnen auch weiterhin den höchsten Qualitätsstandard in der Rohteilbearbeitung. Zahlreiche neue Features machen die Bedienung der Prägestation noch einfacher

und effektiver. Dank einer neuen Prägung und der passenden Halteverzahnung im 5-Achs-Spanner erzielen Sie bei gleichen Spannparametern eine bis zu 60 % höhere Haltekraft (je nach Werkstoffhärte und Prägetiefe).



**60 % mehr Haltekraft.
100 % kompatibel.
0 % Kompromisse.**

→ **Höhere Wirtschaftlichkeit**

dank höherer Zerspanleistung und schnellerer Fräsprozesse

→ **Noch mehr Verlässlichkeit**

und Sicherheit in der Werkstückspannung

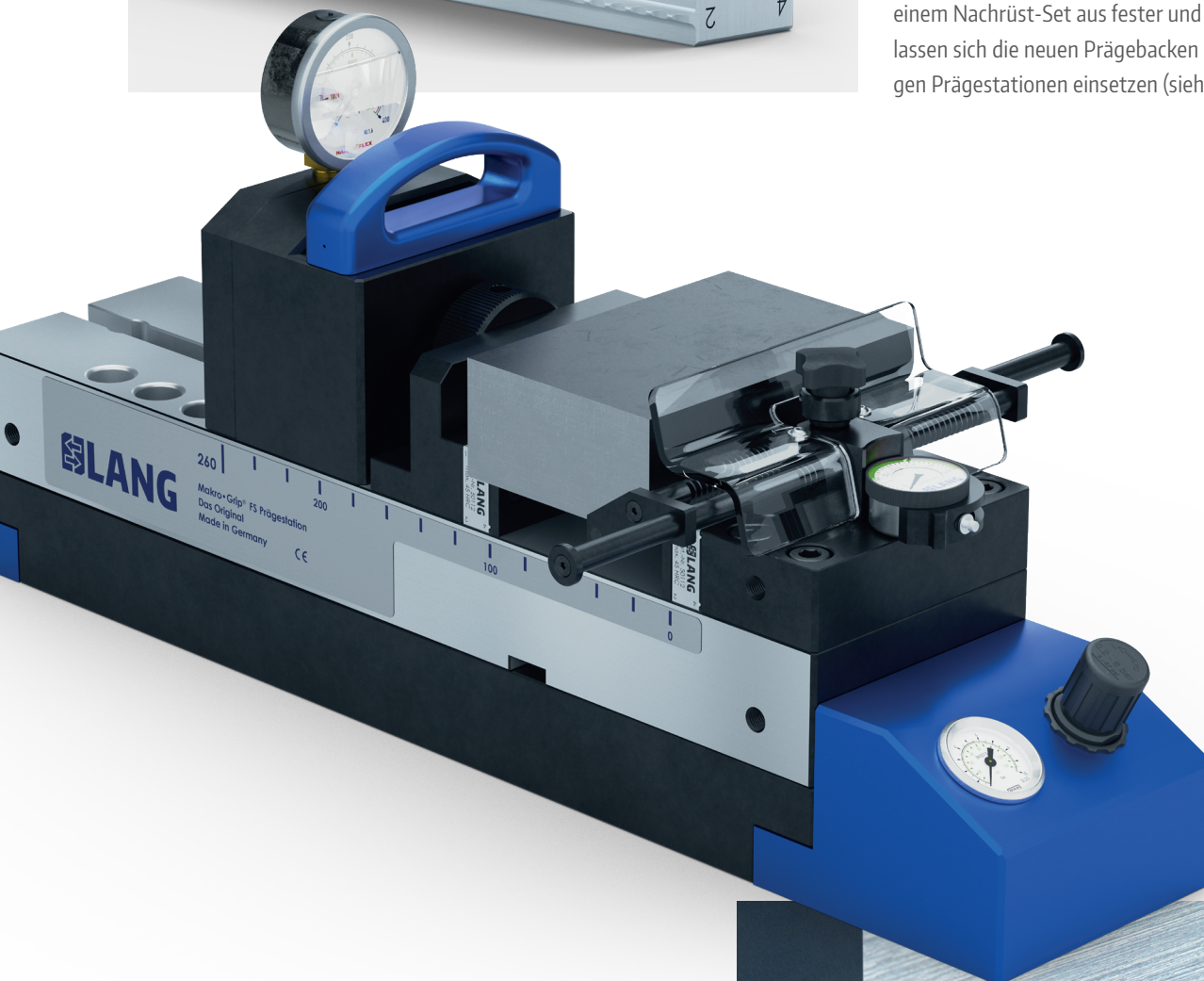
→ **Bessere Werkstückqualität**

bei reduziertem Einsatz von Material und Betriebsmitteln



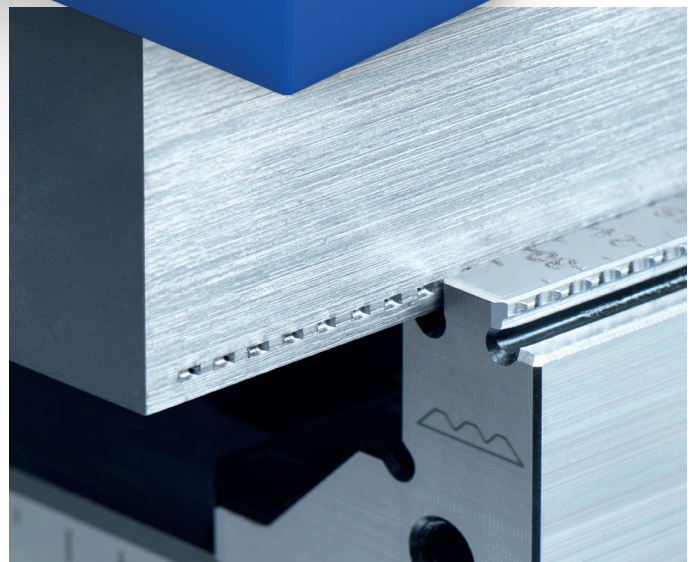
Erhöhte Standzeit der Prägebacken

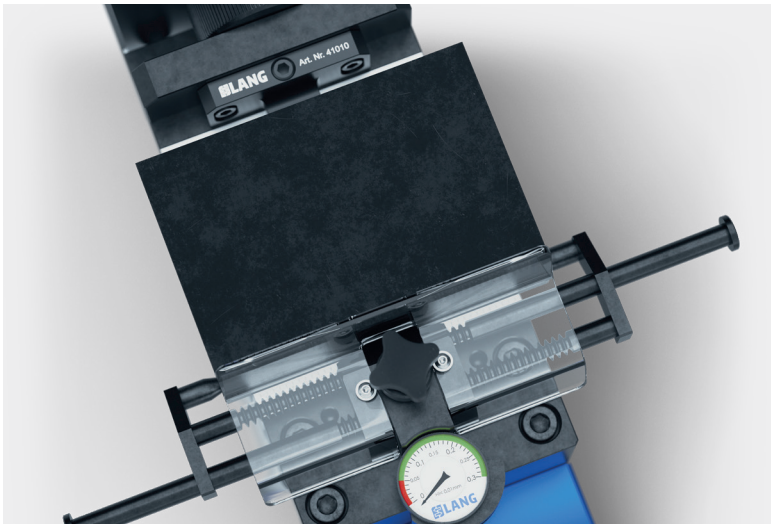
4-fach längere Lebensdauer ohne Nacharbeit. Dank neuer vierreihiger Verzahnung müssen Prägebacken nicht mehr zur Nacharbeit eingesendet werden, was Zeit und Kosten spart. Nach dem Verschleiß einer Zahnreihe wird die Backe einfach drei weitere Male gedreht und gewendet. Sie besitzen bereits ein Prägesystem von LANG Technik und möchten ebenfalls die nächste Stufe zünden? Kein Problem! Mit einem Nachrüst-Set aus fester und bewegliche Backe lassen sich die neuen Prägebacken ebenso auf bisherigen Prägestationen einsetzen (siehe S. 21 unten).



Noch höhere Haltekräfte in der Fräsbearbeitung

Das Detail macht den Unterschied! Anstelle eines Tiefenanschlages zwischen jedem Prägezahn, verfügen die neuen Prägebacken über eine durchgängige Halteverzahnung. Durch den „neuen Formschluss“ zwischen Prägung und verzahnter Spannbacke lassen sich in der Fräsbearbeitung bis zu 60 % höhere Haltekräfte erzielen, je nach Werkstoff (-härte). Ein echter Zugewinn an Verlässlichkeit und Spannqualität. Gut zu wissen: Werkstückroherteile, die mit den neuartigen Prägebacken geprägt wurden, lassen sich problemlos mit bisherigen Makro-Grip® 5-Achs-Spannern spannen – sogar bei noch höheren Haltekräften als bisher.



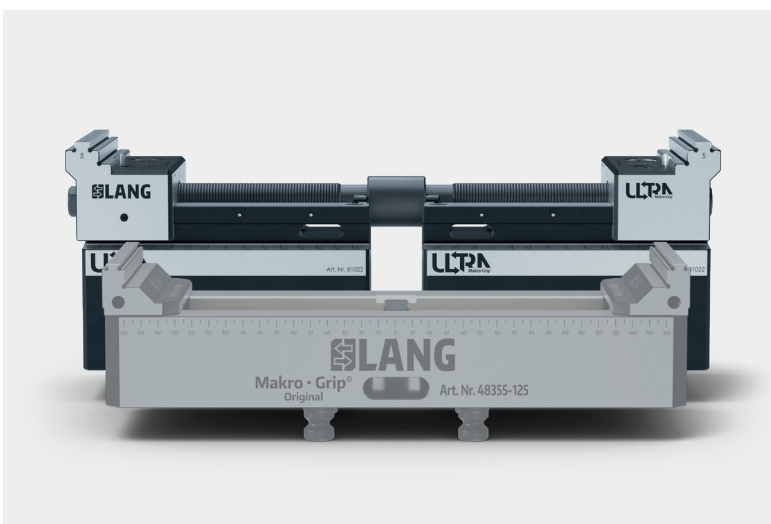
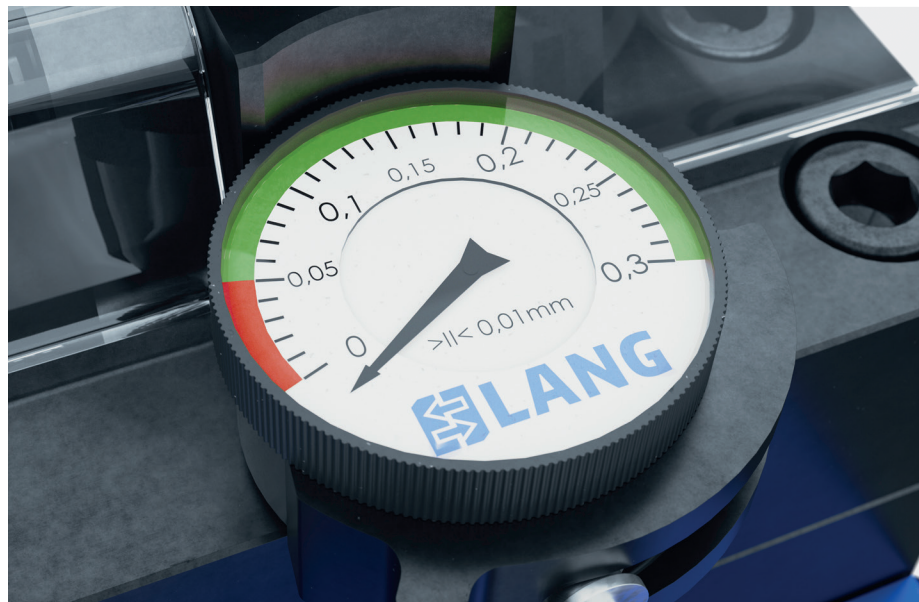


Erleichtertes Einlegen von Werkstückrohteil

Zeitersparnis beim Einrichten, mehr Komfort in der Handhabung und eine reduzierte Fehleranfälligkeit bei Fehlbedienung durch den Anwender – mit der neuen Zentriereinheit, die als Zubehör erhältlich ist, legen Sie Ihr Werkstückrohteil bis zu einer Werkstückbreite von 205 mm exakt mittig ein. Ein vorheriges Messen des Rohteils für das Einstellen des mehrgelenkigen Werkstückanschlags entfällt dadurch.

Richtige Prägtiefe bequem ablesbar

Mit der Prägtiefennessvorrichtung wird die Einstellung des Prägedrucks zum Kinderspiel. Die Sichtkontrolle am Werkstückrohteil und ein mögliches Nachprägen entfallen komplett. Stattdessen wird der Druck einfach erhöht, bis die gewünschte Prägtiefe erreicht ist. Die Voreinstellung der Tiefe je nach Werkstoff und -breite des Werkstücks erleichtert die Arbeit ungemein und ermöglicht ein genaues Ablesen an der Messuhr. Dank dieser Methode wird der Prägevorgang prozesssicherer und basiert weniger auf Erfahrung und Gefühl, sondern auf präzisen Daten.



Größere Abdeckung der Spannbereiche

Die neuen Prägestationen wurden mit dem Ziel entwickelt, noch mehr Schraubstocklängen und Spannbereiche abzudecken. Das ist uns gelungen! Mit der kurzen Variante lassen sich nun Werkstückrohteile bis Spannbereich 260 mm prägen und im 5-Achs-Spanner mit derselben Grundkörperlänge spannen (bisher mit der nächst-kürzeren Schraubstocklänge). Die lange Version der Prägestation (Öffnungsweg bisher bis 355 mm) berücksichtigt ab sofort den maximalen Spannbereich des kurzen Makro-Grip® Ultra Spannsystems (410 mm).

Makro-Grip® FS Prägestation



MAKRO-GRIP® FS PRÄGESTATION FÜR DIE WERKBANK INKLUSIVE PNEUMATISCH-HYDRAULISCHEM DRUCKÜBERSETZER (1 – 360 BAR)

ART.-NR.	AUSFÜHRUNG	MAX. PRÄGEWEITE	PRÄGEBACKEN-TYP	GEWICHT
51260	Standard	260 mm	Standard für Materialien bis 35 HRC	70 kg
51260-HE	Standard	260 mm	High-End für Materialien bis 45 HRC	70 kg
51410	Verlängert	410 mm	Standard für Materialien bis 35 HRC	80 kg
51410-HE	Verlängert	410 mm	High-End für Materialien bis 45 HRC	80 kg

Im Lieferumfang der Prägestation mit Druckübersetzer enthalten:

Prägebacken inkl. 3 mm Auflageleisten, Prüfsteine zur Kontrolle des Prägebackenverschleißes, Schutzscheibe, skaliertes Werkstückanschlag.

Warum besser?

- Höhere Spannbereichabdeckung in beiden Ausführungen
- Schnellerer Einstellprozess durch neue Features und Zubehör
- Ergonomischerer Prägevorgang durch Einhandverstellung der Prägeweite und vorne angebrachtem Druckregelventil

ZUSATZ-PRÄGESTATIONEN ZUR ERWEITERUNG BESTEHENDER PRÄGESTATIONEN

ART.-NR.	AUSFÜHRUNG	MAX. PRÄGEWEITE	PRÄGEBACKEN-TYP	GEWICHT
53261	Standard	260 mm	Standard für Materialien bis 35 HRC	42 kg
53261-HE	Standard	260 mm	High-End für Materialien bis 45 HRC	42 kg
53411	Verlängert	410 mm	Standard für Materialien bis 35 HRC	47 kg
53411-HE	Verlängert	410 mm	High-End für Materialien bis 45 HRC	47 kg

Einzelner Prägegrundkörper inklusive Befestigungs- und Verbindungsmaterial (ohne pneumatisch-hydraulischen Druckübersetzer).

Makro·Grip® FS Prägewagen



PRÄGEWAGEN MIT MAKRO·GRIP® FS PRÄGESTATION INKLUSIVE PNEUMATISCH-HYDRAULISCHEM DRUCKÜBERSETZER (1 – 360 BAR)

ART.-NR.	AUSFÜHRUNG	MAX. PRÄGEWEITE	PRÄGEBACKEN-TYP	ANZAHL PRÄGEKÖRPER	NUTENPLATTE
52521	Standard	260 mm	Standard bis 35 HRC	1	nein
52521-HE	Standard	260 mm	High-End bis 45 HRC	1	nein
53400	Verlängert	410 mm	Standard bis 35 HRC	1	ja
53400-HE	Verlängert	410 mm	High-End bis 45 HRC	1	ja
53402	Verlängert	2 × 410 mm	Standard bis 35 HRC	2	ja
53402-HE	Verlängert	2 × 410 mm	High-End bis 45 HRC	2	ja

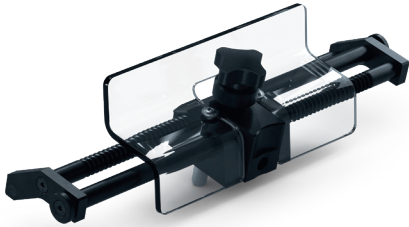
Im Lieferumfang des Prägewagens und Prägestation mit Druckübersetzer enthalten:

Prägebacken inkl. 3 mm Auflageleisten, Prüfsteine zur Kontrolle des Prägebackenverschleißes, Schutzscheibe, skaliertes Werkstückanschlag.

Warum besser?

- Möglichkeit, drei Prägegrundkörper auf der Nutenplatte zu montieren, um überlange Bauteile zu prägen. Exakte Abbildung des Abstandes von drei Makro·Grip® 5-Achs-Spannern im 96 mm Nullpunkttraster.
- Erhöhte Flexibilität, dank der Option nun auch die kurze Variante der Prägestation auf der neuen Nutenplatte zu befestigen.
- Komfortable Einstellung des Prägegedrucks durch das integrierte Druckregelventil auf der Vorderseite des Prägewagens.
- Zusätzliche Schublade, um Arbeitsmittel zu verstauen. Egal ob Werkzeug, Ersatzbacken oder Tiefziehöl – alles hat nun seinen Platz direkt im Prägewagen.
- Fußpedal fest mit dem Prägewagen verbunden, wahlweise als links- oder rechtsfuß-Bedienung. Keine störenden Schläuche auf dem Boden.

Makro-Grip® FS Prägestation Zubehör



ZENTRIEREINHEIT FÜR MAKRO-GRIP® FS PRÄGESTATION

ART.-NR.	MAX. WERKSTÜCKBREITE	MENGE
50151	205 mm	1 Stück

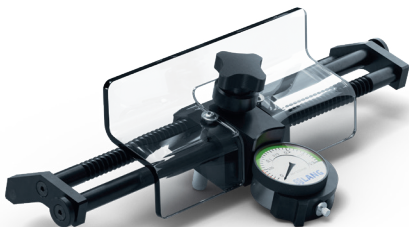
Automatisch, mittige Positionierung des Rohteils (bis Werkstückbreite 205 mm) ohne vorheriges Messen oder Einstellen eines Werkstückanschlags.



PRÄGETIEFEN-MESSVORRICHTUNG FÜR MAKRO-GRIP® FS PRÄGESTATION

ART.-NR.	MENGE
50152	1 Stück

Komfortable Einstellung des korrekten Eingangsdrucks durch Ablesen der richtigen Prägetiefe auf einer Messuhr ohne zusätzliche Sichtkontrolle.



SET AUS ZENTRIEREINHEIT UND PRÄGETIEFEN-MESSVORRICHTUNG FÜR MAKRO-GRIP® FS PRÄGESTATION

ART.-NR.	MAX. WERKSTÜCKBREITE	MENGE
50150	205 mm	1 Set

Das neue Zubehör-Set aus Zentriereinheit und Tiefenmessvorrichtung spart Zeit beim Einrichten und reduziert die Wahrscheinlichkeit von Anwendungsfehlern durch den Bediener.

Makro·Grip® FS Prägestation Zubehör



PRÜFSTEINE FÜR DEN PRÄGEBACKENVERSCHLEISS

ART.-NR.	PASSEND FÜR	MENGE
50153	Makro·Grip® FS Prägebacken	Set (3 Stück)

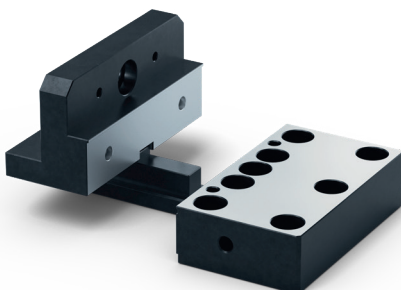
Die Kontrolle der Prägeverzahnung durch den Einsatz der Prüfsteine sollte regelmäßig durchgeführt werden, um eine konstante Präge- und somit Spannqualität zu gewährleisten. Prüfsteine sind bereits im Lieferumfang aller Prägestationen enthalten.



MAKRO·GRIP® FS PRÄGEBACKEN INKLUSIVE 3 MM AUFLAGELEISTEN

ART.-NR.	PRÄGEBACKEN-TYP	MENGE
50111	Standard für Materialien bis 35 HRC	1 Paar
50112	High-End für Materialien bis 45 HRC	1 Paar

Neuartige Prägebacken mit vier Zahnreihen. 4-fach längere Standzeit ohne Nacharbeit der Prägeverzahnung. Diese Prägebacken sind kompatibel mit allen Prägestation-Versionen der FS-Serie, sowie dem nachfolgend aufgeführten Umrüst-Set für bisherige Prägestationen.

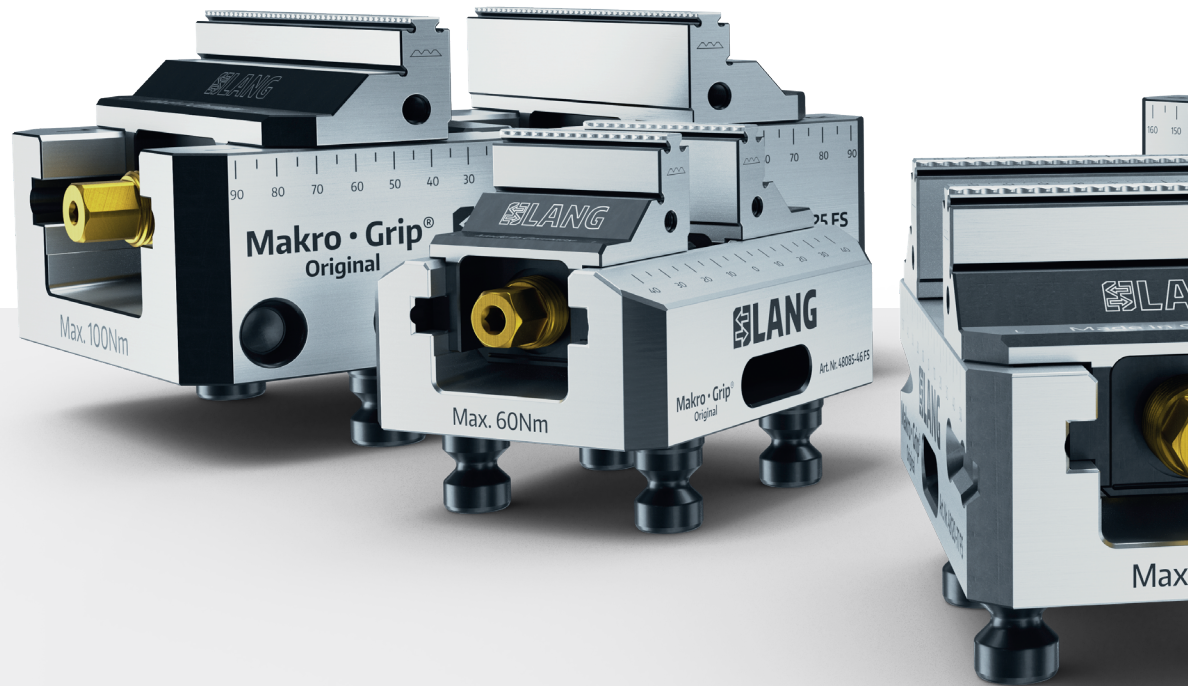


UMRÜST-SET FÜR BISHERIGE PRÄGESTATION-VERSIONEN

ART.-NR.	PASSEND FÜR	MENGE
51260-20	alle Makro·Grip® Prägestationen beginnend mit Art.-Nr. 41 ...	1 Paar

Mit dem Umrüst-Set (bestehen aus fester und beweglicher Aufnahmebacke) lassen sich neue Makro·Grip® FS Prägebacken, sowie die Zentriereinheit und Prägetiefen-Messvorrichtung auf bisherige Prägestationen montieren. Achtung: Prägebacken sind nicht im Lieferumfang enthalten!

Makro·Grip® FS 5-Achs-Spanner



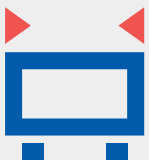
→ Neue Halteverzahnung für bis zu 60 % mehr Haltekraft

Alle Makro·Grip® 5-Achs-Spanner sind ab sofort zusätzlich mit **durchgängiger Halteverzahnung (Vollverzahnung)** erhältlich. Durch den Formschluss zwischen durchgängig geprägter Werkstückrohteile und den 5-Achs Spannern der FS-Serie profitieren Sie von einer noch höheren Haltekraft und somit **noch mehr Prozesssicherheit** im Spannprozess.



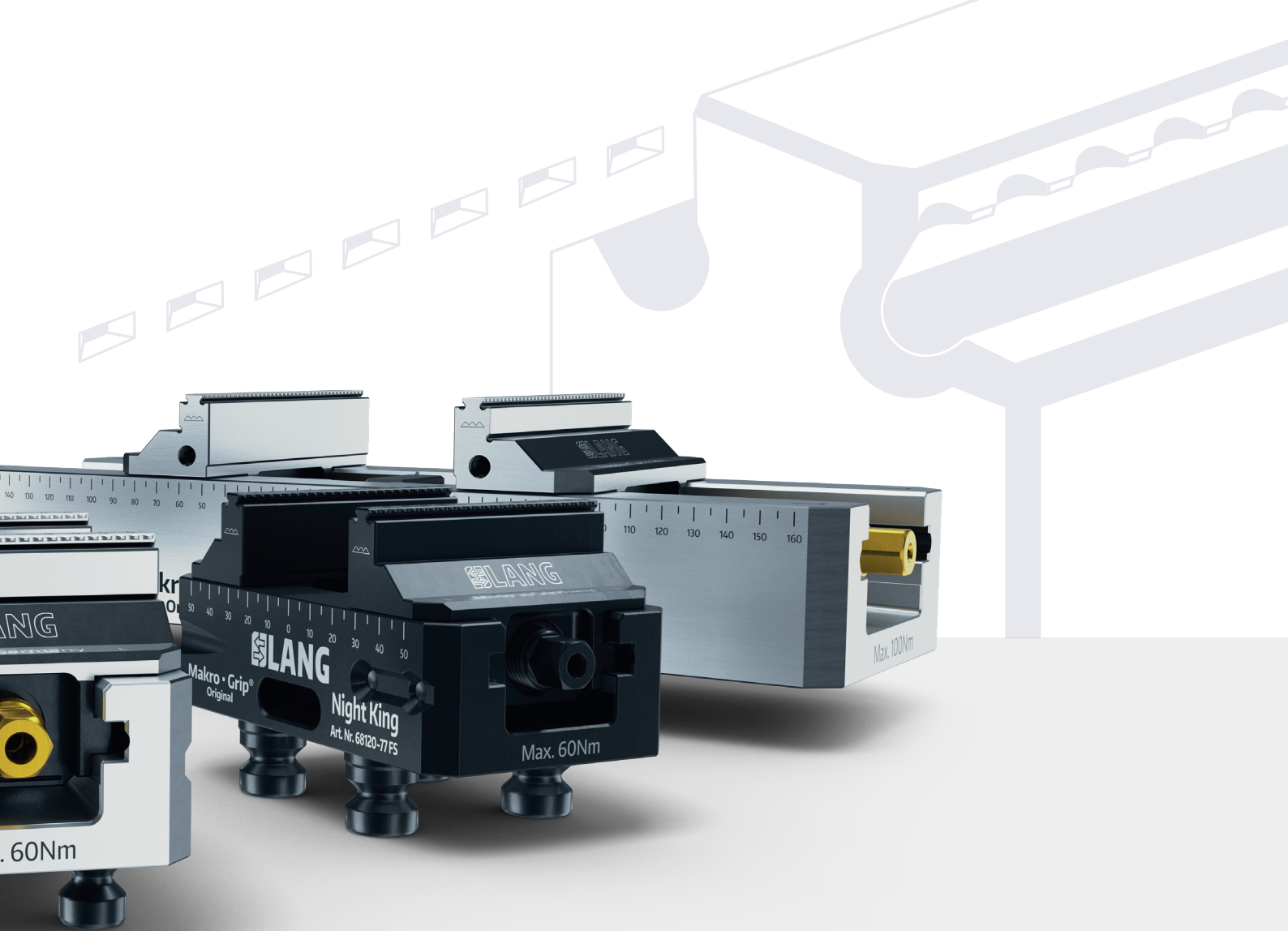
→ Ansonsten bleibt alles gleich

Die (Stör-) Konturen und Abmessungen der 5-Achs-Spanner bleiben dieselben wie bisher. Aus diesem Grund sind auch Zubehör- und Ersatzteile der bisherigen Schraubstockreihe (z.B. Gewindespindel / Mittelstück) voll kompatibel.



→ Kompatibilität zur bisherigen Baureihe

Ersatzbacken der FS-Serie lassen sich auf bisherige Makro·Grip® 5-Achs-Spanner nachrüsten.



MAKRO-GRIP® FS 5-ACHS-SPANNER

ART.-NR.	BACKENBREITE	GRUNDKÖRPERLÄNGE	SPANNBEREICH	GEWICHT
48065-46 FS	46 mm	77 mm	0 – 65 mm	1,8 kg
48085-46 FS	46 mm	102 mm	0 – 85 mm	2,1 kg
48120-46 FS	46 mm	130 mm	0 – 120 mm	2,6 kg
48085-77 FS	77 mm	102 mm	0 – 85 mm	2,4 kg
48120-77 FS	77 mm	130 mm	0 – 120 mm	2,9 kg
68120-77 FS Night King	77 mm	130 mm	0 – 120 mm	2,9 kg
48160-77 FS	77 mm	170 mm	0 – 160 mm	3,6 kg
48200-77 FS	77 mm	210 mm	0 – 200 mm	4,2 kg
48155-77 FS	77 mm	160 mm	0 – 155 mm	7,4 kg
48205-77 FS	77 mm	210 mm	0 – 205 mm	9,1 kg
48155-125 FS	125 mm	160 mm	0 – 155 mm	8,4 kg
48205-125 FS	125 mm	210 mm	0 – 205 mm	10,1 kg
48255-125 FS	125 mm	260 mm	0 – 255 mm	12,1 kg
48305-125 FS	125 mm	310 mm	0 – 305 mm	13,9 kg
48355-125 FS	125 mm	360 mm	0 – 355 mm	15,7 kg

Informationen zu Ersatzbacken auf unserer Website

Zur neuen FS-Serie sind selbstverständlich auch Ersatzbacken erhältlich.

Alle Informationen und Artikelnummern sind auf unserer Website www.lang-technik.de zu finden.

Makro·Grip® 46 micro Quick·Point® 52 duo



→ Mehr Bauteile auf kleiner Fläche gespannt

und somit perfekt für Mehrfachspannungen auf Spannbrücken und -türmen

→ Flexible Anwendungsmöglichkeiten

durch Modularität und Kompatibilität zum Quick·Point® 52 System

→ Ideal für die Automatisierung von Kleinteilen

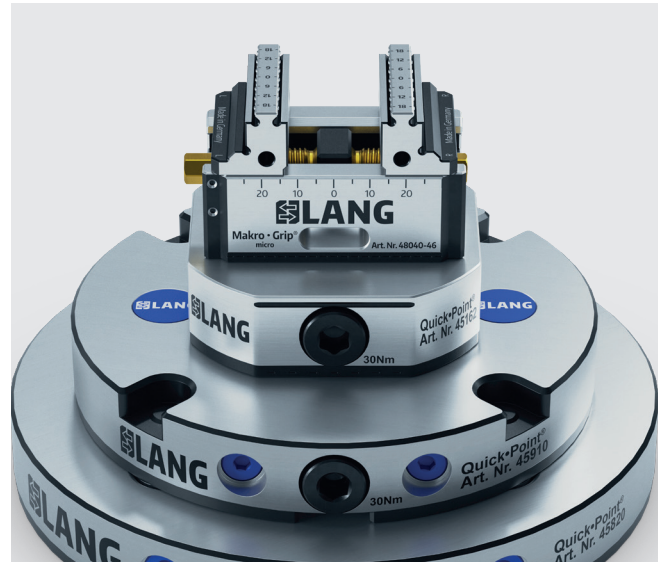
durch die Kombination aus Kompaktheit und Haltekraft

Perfekt kombiniert auf engstem Raum

„Klein aber fein“ war selten passender. Der neue Makro-Grip® 46 micro ist ein echtes Platzwunder – **perfekt geeignet für die Mehrfachspannung kleiner Bauteile auf engem Raum**. Passend dazu: Die neue Quick-Point® 52 duo Serie. Das Besondere daran? Ein kompakter Schraubstock-Grundkörper mit nur 2 Aufnahmebolzen, der es ermöglicht, auch zwei 5-Achs-Spanner nebeneinander in nur einer Nullpunktplatte zu spannen.



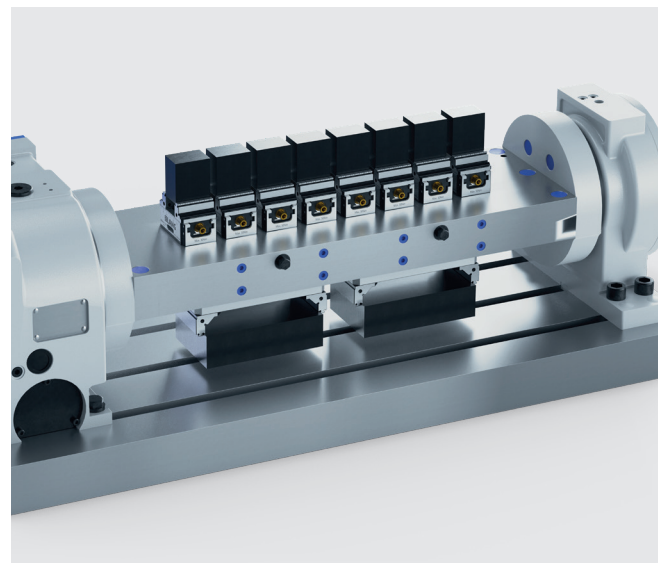
Der Makro-Grip® micro verfügt über eine gehärtete Prägekontur im Grundkörper, mit der er in jedem Makro-Grip® 77 und 125 positionsgenau gespannt werden kann. Damit bietet er eine flexible Möglichkeit, schnell mit großen und mittelgroßen Spannern kleine Bauteile 5-seitig zu bearbeiten.



Von groß auf ganz klein – Selbst mit dem Quick-Point® 96 Nullpunktspannsystem lässt sich der Makro-Grip® micro einsetzen. Möglich ist dies durch zusätzliche Adapterplatten, die zudem für ein Plus an Zugänglichkeit in der 5-Seiten-Bearbeitung sorgen.



Die neue Quick-Point® 52 duo6 Nullpunktplatte bietet gleich drei mögliche Spannkonfigurationen: Zwei Makro-Grip® 46 micro nebeneinander gespannt (wie hier im Bild zu sehen), ein Makro-Grip® 46 micro mittig oder ein regulärer Makro-Grip® 5-Achs-Spanner (46 oder 77) mit vier Aufnahmebolzen.



Spannbrücken und -türme sind ideal geeignet für Mehrfachspannungen auf engstem Raum oder aber für die Einzelteilspannung langer Bauteile. Die Variabilität des Nullpunktspannsystems erlaubt ein sekundenschnelles Umrüsten zwischen verschiedenen Aufpannsituationen.

Makro·Grip® 46 micro

Makro·Grip® FS 46 micro



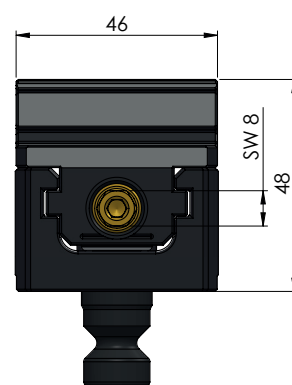
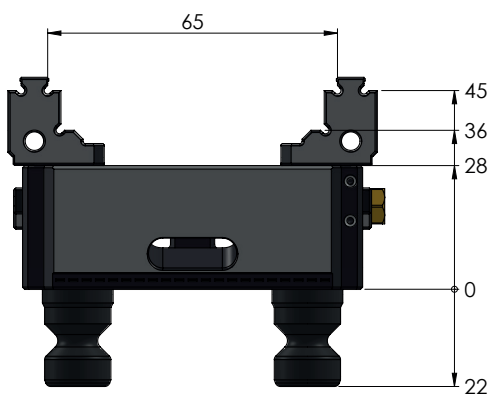
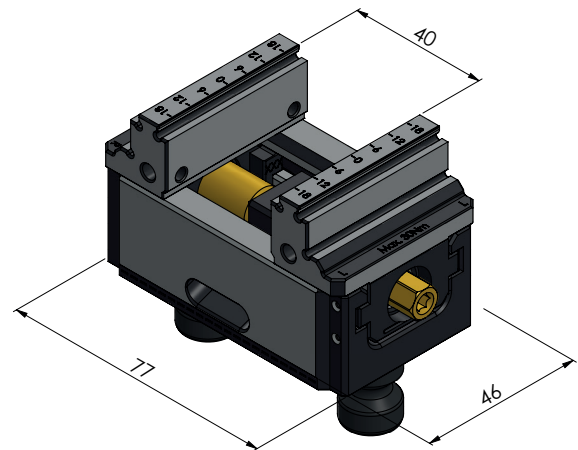
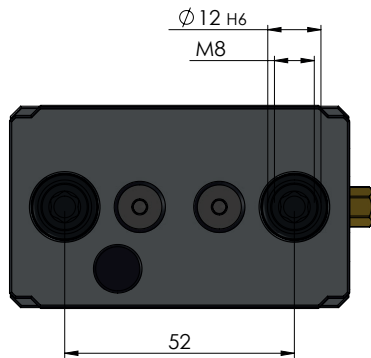
mit Tiefenanschlag



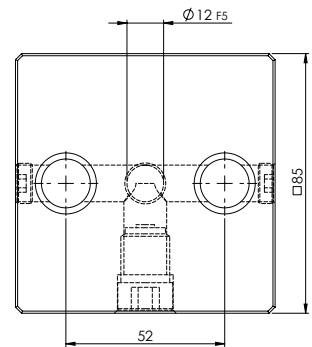
Vollverzahnung

MAKRO·GRIP® 46 MICRO, 5-ACHS-SPANNER BACKENBREITE 46 MM

ART.-NR.	ART HALTEVERZÄHNUNG	GRUNDKÖRPERLÄNGE	SPANNBEREICH	GEWICHT
48040-46	mit Tiefenanschlag	77 mm	0 – 65 mm	0,8 kg
48040-46 FS	Vollverzahnung	77 mm	0 – 65 mm	0,8 kg

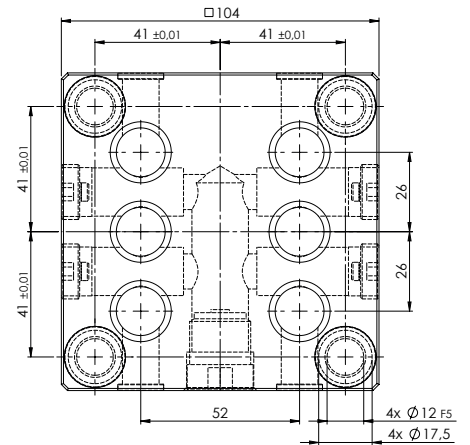


Quick-Point® 52 duo



QUICK-POINT® 52 DUO2, RASTERPLATTE
85 × 85 × 27 MM, OHNE BEFESTIGUNGSBOHRUNGEN

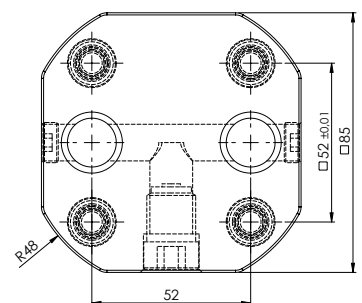
ART.-NR.	ABMESSUNGEN	GEWICHT
45602	85 × 85 × 27 mm	1,4 kg
45004	Befestigungsbohrungen setzen nach Kundenwunsch	
45002	Ausrichtnuten setzen nach Kundenwunsch	



QUICK-POINT® 52 DUO6, RASTERPLATTE
104 × 104 × 27 MM, MIT BEFESTIGUNGSBOHRUNGEN FÜR QUICK-TOWER

ART.-NR.	ABMESSUNGEN	BEFESTIGUNGSBOHRUNGEN	GEWICHT
75606	104 × 104 × 27 mm	82 × 82 mm	1,7 kg

Inklusive 4 Schrauben M 10 × 35, 2 Passbuchsen Ø 12 × 12 mm (Art.-Nr. 45000-09).



QUICK-POINT® DUO2, ADAPTERPLATTE
85 × 85 × 27 MM

ART.-NR.	ABMESSUNGEN	GEWICHT
45162	85 × 85 × 27 mm	1,4 kg

Inklusive 4 Quick-Point® 52 Aufnahmebolzen Ø 16 mm.

Quick·Point® Tri·Top 3-Seiten-Spannturm



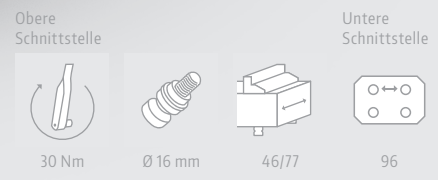
MAXIMALE STABILITÄT

ERHÖHTE MASCHINENLAUFZEIT

IDENTISCHE STÖRKONTUREN

Wieder
erhältlich!

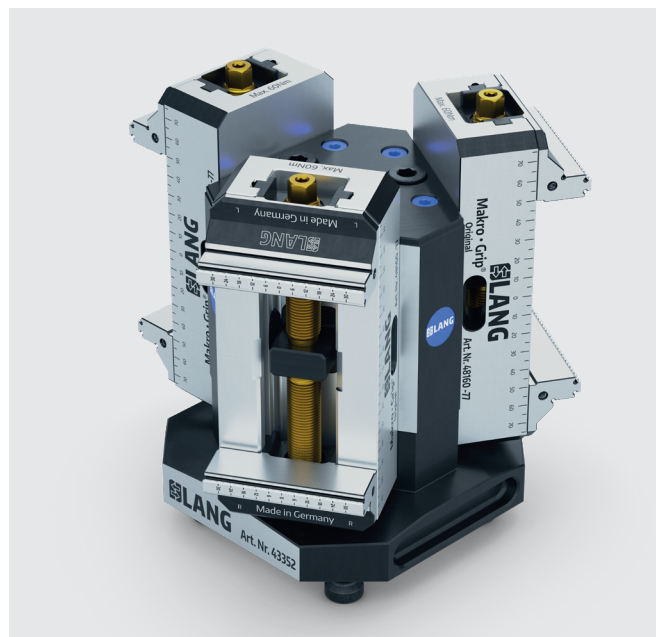
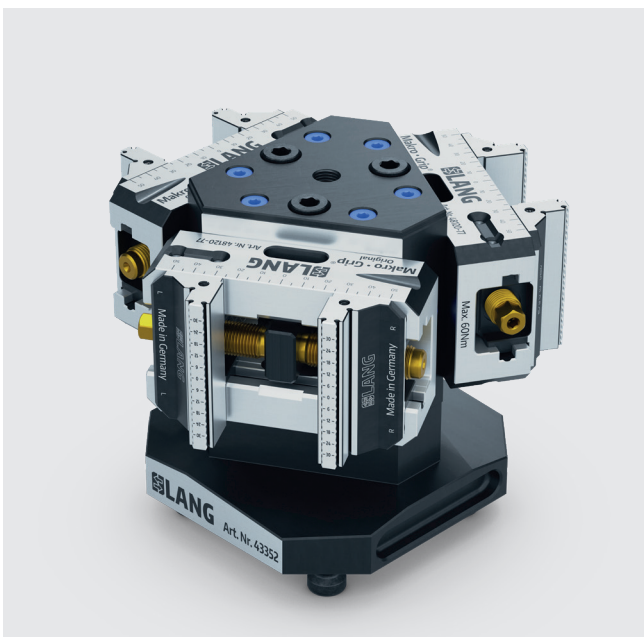
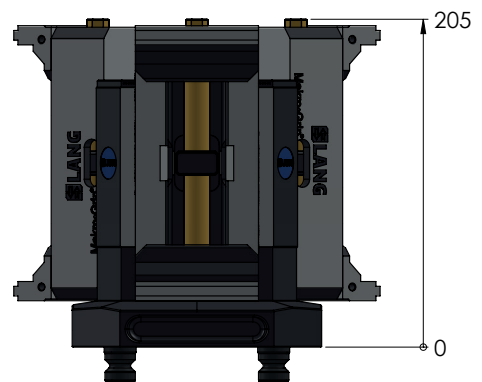
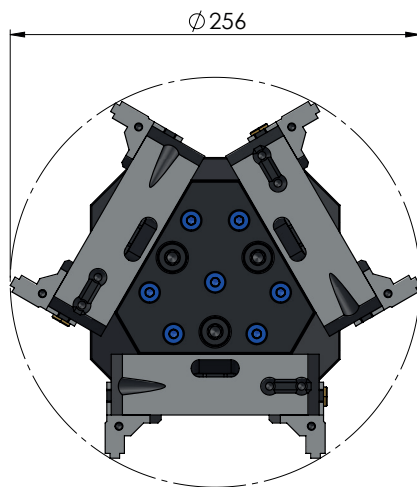
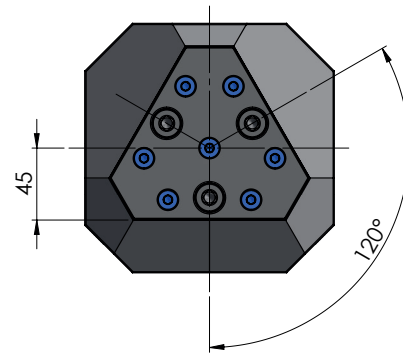
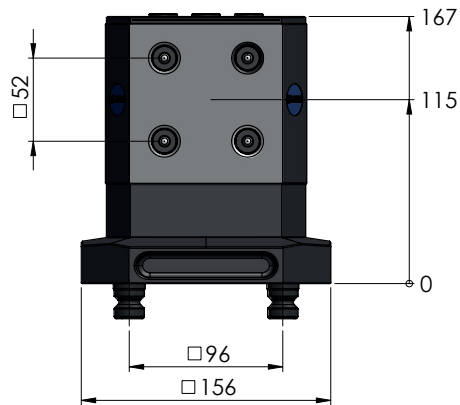
LANG Art. Nr. 43352



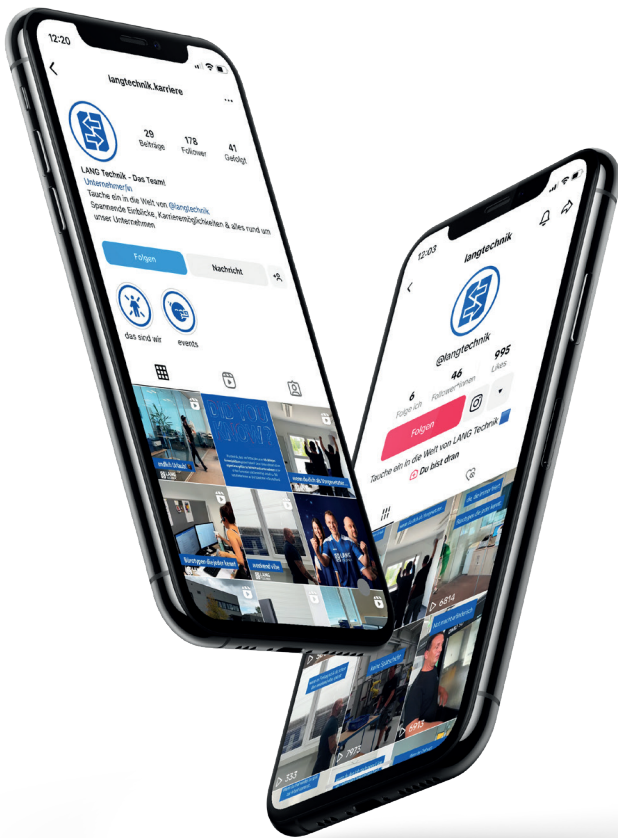
QUICK·POINT® TRI·TOP, 3-SEITEN-SPANNTURM

ART.-NR.	ABMESSUNGEN	GEWICHT
43352	156 × 156 × 167 mm	10,0 kg

Der Tri·Top kehrt in einem frischen Design zurück! Mit seinem **stabilen Stahl-Grundkörper** ist der 3-Seiten-Spannturm ein Garant für höchste Präzision. Trotz seiner Robustheit bleibt der Tri·Top handlich und besitzt die **gleichen Störkonturen** wie sein Vorgänger. Die 3-fach Nullpunktaufnahme, passend für Makro·Grip® 46 und 77, **reduziert Stillstandzeiten und Werkzeugwechsel** in der Fräsbearbeitung.



Bei horizontaler Spannung können im Tri-Top drei Makro-Grip® 77 5-Achs-Spanner mit maximaler Länge von 130 mm gespannt werden (links). Vertikal eingespannt ist eine maximale Schraubstocklänge von 170 mm möglich (rechts). Kürzere Längen und kleinere Größen sind selbstverständlich ebenfalls einsetzbar.



Schau **hinter die Kulissen** von LANG Technik mit dem **neuen Karriere-Kanal** auf Instagram und TikTok!

 [instagram.com/langtechnik.karriere](https://www.instagram.com/langtechnik.karriere)

 [tiktok.com/@langtechnik](https://www.tiktok.com/@langtechnik)

Impressum

Titel:

LANG Neuheiten – Herbst 2023

Drucklegung 08/2023

Herausgeber:

LANG Technik GmbH

Albstraße 1–6

D-73271 Holzmaden

Telefon: +49 7023 9585-0

Fax: +49 7023 9585-100

Internet: www.lang-technik.de

E-Mail Allgemein: info@lang-technik.de

E-Mail Verkauf: sales@lang-technik.de

Rechtliche Bestimmungen:

Copyright © 2023

LANG Technik GmbH

Alle Rechte vorbehalten. Nachdruck, Aufnahme in Online-Dienste und Internet und Vervielfältigungen auf Datenträger wie CD-ROM, DVD, etc., auch auszugsweise, sind verboten. Druckfehler, Irrtümer und Änderungen vorbehalten. Alle aufgeführten Gewichtsangaben sind ca. Werte. Abbildungen können von Artikeln abweichen.



→ facebook.com/langtechnik
→ instagram.com/langtechnik

→ twitter.com/langtechnik
→ youtube.com/langtechnik

→ linkedin.com/company/lang-technik
→ tiktok.com/@langtechnik