



Upínání v nulovém bodě

Obsah

Nové produkty - podzim 2022	3
Vše na jednom místě	4
Quick•Point® Modulární desky	16
Quick•Point® Jednotlivé desky	18
Quick•Point® Vícenásobné desky	30
Quick•Point® Combo desky	36
Quick•Point® Redukční desky	40
Quick•Point® 5-osé vyvýšení	42
Quick•Point® Upínací věže pro vertikální obráběcí centra	46
Quick•Point® Upínací věže pro horizontální obráběcí centra	50
Quick•Point® Příslušenství	56
Možnosti vyrovnání a montáže	64
Quick•Point® Servis	66
Obchodní podmínky	68

Všeobecné obchodní, platební a dodací podmínky:

Obchodní podmínky jsou uvedeny na našich stránkách www.protechnik.cz.

Platební a dodací podmínky jsou uvedeny v nabídce, v kupní smlouvě. Cena za dopravu je vyčíslena zvlášť.

Ceny v Katalogu LANG jsou EXW firma Lang, Holzmaden, D-732 71 Německo.

Slevy:

3% z ceny při dodávce nad 20.000 EUR

5% z ceny při dodávce nad 40.000 EUR

individuální sleva při dodávce nad 60.000 EUR

protechnik systems s.r.o.

Svitavská 70

CZ-571 01 Moravská Třebová

Tel.: +420 461 550 990

Internet: www.protechnik.cz

Email: systems@protechnik.cz

Nové produkty Podzim 2022

V porovnání s poslední verzí našeho katalogu byly do našeho sortimentu upínačů s nulovým bodem přidány následující produkty:

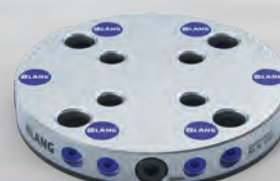


Quick-Point® COMBO desky

Perfektní kombinace

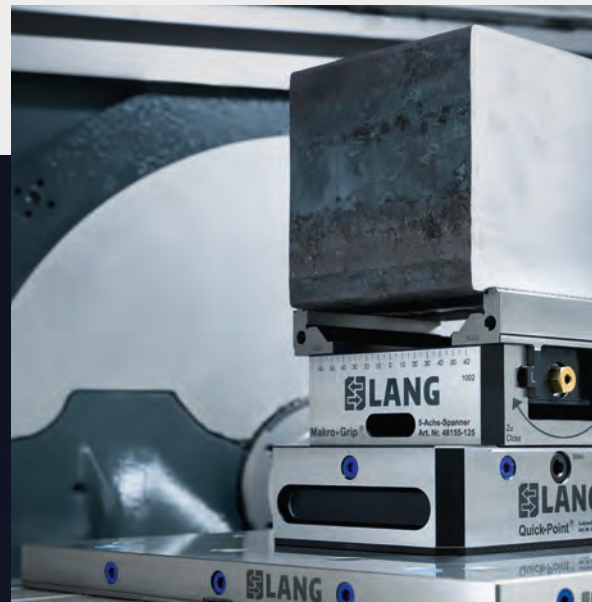
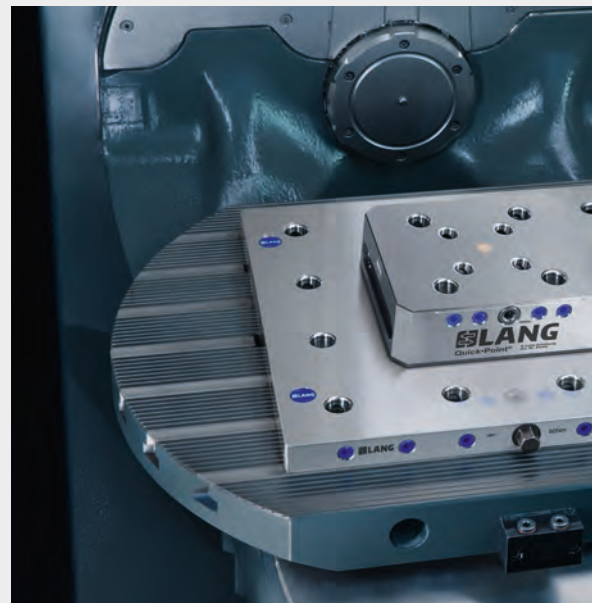
Nová kombinovaná řada se dvěma nulovými body 52 a 96 mm.

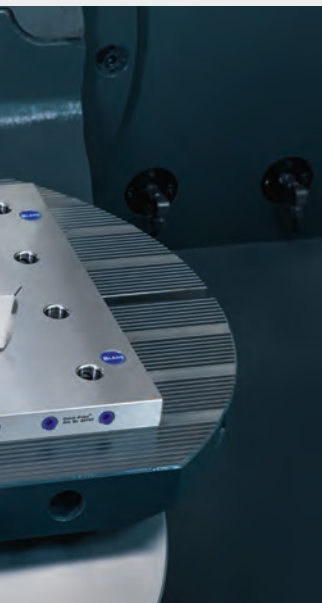
Další informace najdete na stránce 36 – 39.



Obrábění a automatizace – na jednom místě

Osvědčený a dokonale zkombinovaný způsob upínání obrobků, upínání v nulovém bodě a automatizace spolu s naší bezkonkurenční technologií značení poskytuje našim zákazníkům nezbytné požadavky pro zachování efektivity a konkurenceschopnosti.





Upínání s nulovým bodem

Quick-Point® upnete kamkoli

- Upnutí na jakýkoli stůl stroje
- Všestranné možnosti použití pro 3/5-osé stroje a otočné stoly
- Modulární konstrukce
- Obrovská úspora času při seřizování
- Široké možnosti přizpůsobení
- Vysoce přesné polohování
- Přímé upínání obrobků
- Jednoduchá obsluha, snadná údržba a čištění



Obráběcí stroje

Vhodné řešení upínání pro jakýkoli obráběný úkol

- Pro surové, kruhové, předobrobené, (polo)hotové a velké díly.
- Nejvyšší přídržné síly a spolehlivost procesu
- Ideální přístupnost pro pětiosé obrábění
- Upínání bez opotřebení a deformace
- Plně kompatibilní středící svěráky a upínací čelisti
- Kompaktní konstrukce, nízká hmotnost, ergonomická manipulace
- Integrované přizpůsobení nulovému bodu
- Pro automatizovanou nebo ruční výrobu, lze použít s konkurenčními systémy



Automatizace

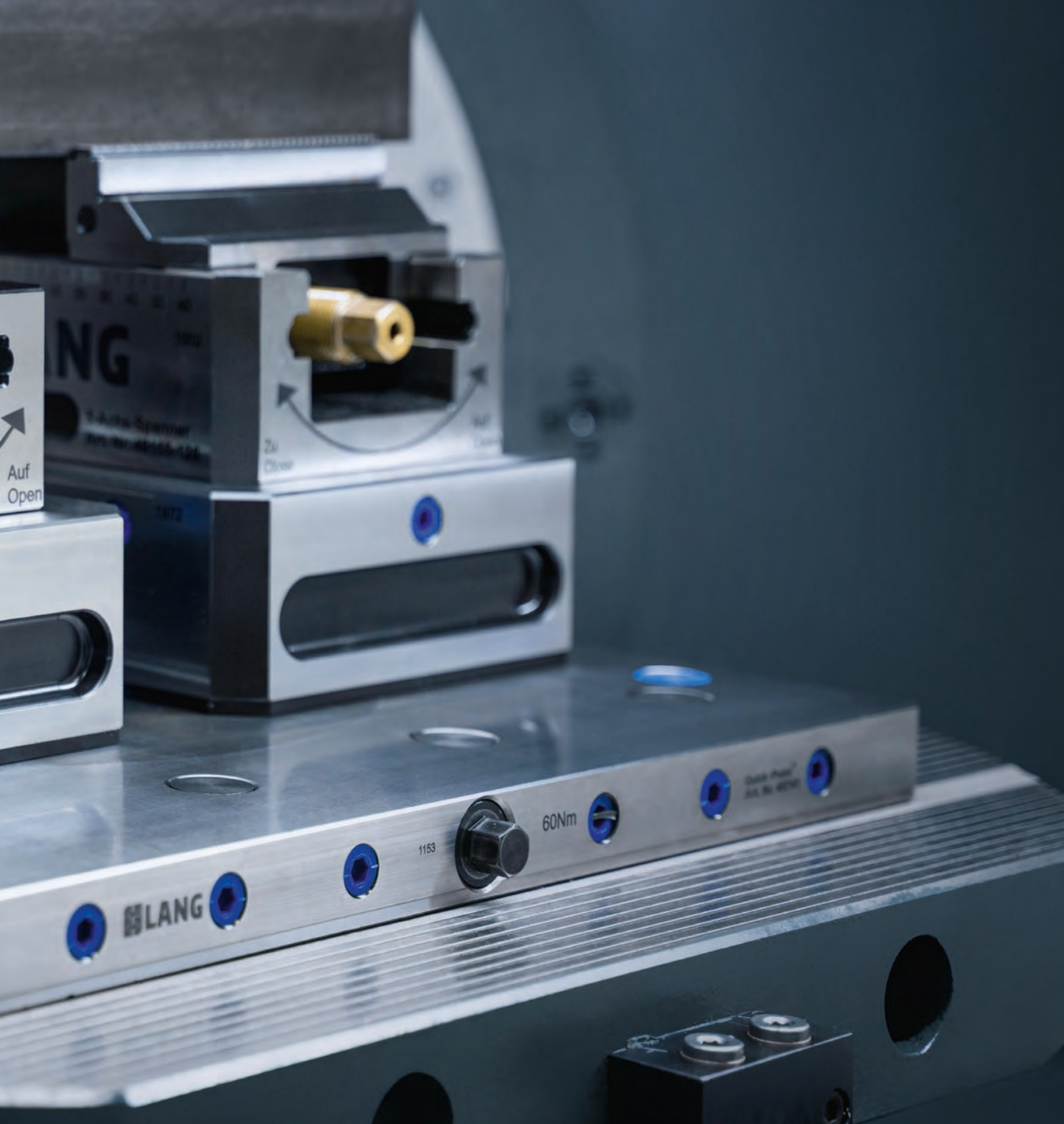
Flexibilní výroba jednotlivých dílů nebo v jakémkoli měřítku

- možnost dodatečné montáže na jakékoli obráběcí centrum
- Přeseřazení automatizačního systému během několika sekund
- Vysoce flexibilní výroba jednotlivých dílů nebo sériové výroby
- Jednoduchá obsluha, nejsou nutné žádné znalosti o robotech
- Rychlá instalace, minimální náklady na zaškolení
- Není nutná kvalifikovaná pracovní síla
- Automatizační vozíky jako flexibilní skladovací prostor
- Vysoká skladovací kapacita na malé ploše

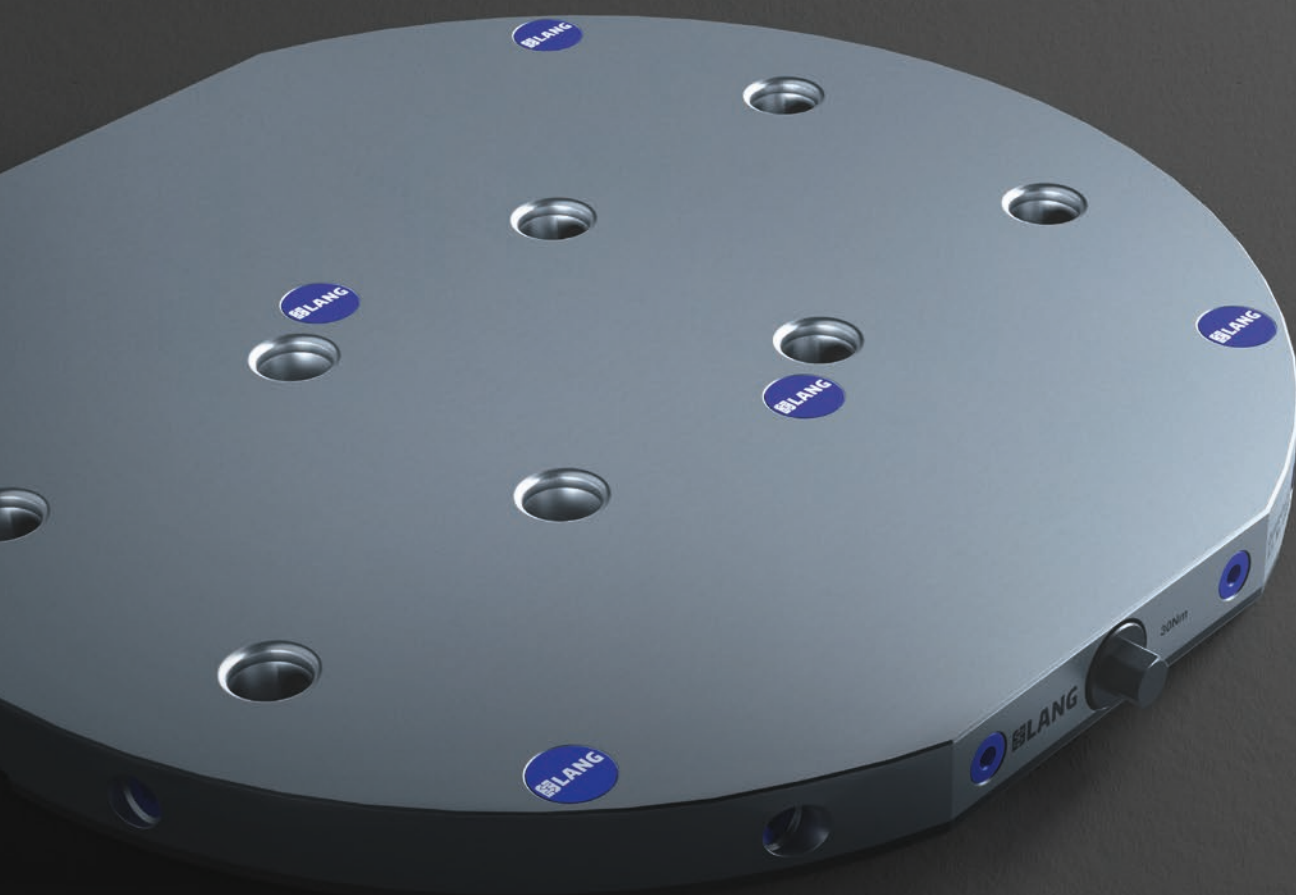




UPÍNÁNÍ V NULOVÉM BODĚ



- 16 Quick·Point® **Modulární desky**
- 18 Quick·Point® **Jednotlivé desky**
- 30 Quick·Point® **Vícenásobné desky**
- 36 Quick·Point® **Combo desky**
- 40 Quick·Point® **Redukční desky**
- 42 Quick·Point® **Vyvýšení**
- 46 Quick·Point® **Upínací věže pro vertikální obráběcí centra**
- 50 Quick·Tower **Upínací věže pro vhorizontální obráběcí centra**
- 56 Quick·Point® **Příslušenství**
- 64 **Možnosti vyrovnání a montáže**
- 66 Quick·Point® **Servis**



**jednoduše.
rychle.
upnuto.**

Flexibilní, přesné a mimořádně odolné.

Quick·Point® Upínací systém s nulovým bodem kombinuje:

ÚSPORA ČASU

MODULARITA

JEDNODUCHÉ, MECHANICKÉ OVLÁDÁNÍ

Jako rozhraní mezi stolem stroje a upínacím zařízením, Quick·Point® se vyznačuje obrovským rozsahem variací a vysokou přesností. Kulatý, obdélníkový nebo čtvercový tvar, pro jednoduché nebo vícenásobné upínání, dvě různé velikosti a rozteče čepů (52 mm a 96 mm), Quick·Point® nabízí řešení pro každou aplikaci. Lze jej univerzálně použít ve vertikálních i horizontálních obráběcích centrech, na 3-osých a 5-osých stolech a 4-osých rotačních systémech. Díky své modularitě lze systém kdykoli přesně rozšířit.

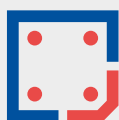
Výhody Quick·Point® Upínacího systému s nulovým bodem:



Minimální doba
potřebná k seřízení



Přímé upínání
obrobků



Široká škála možností
upínání



Velmi přesné
polohování



Bezúdržbové
a odolné komponenty

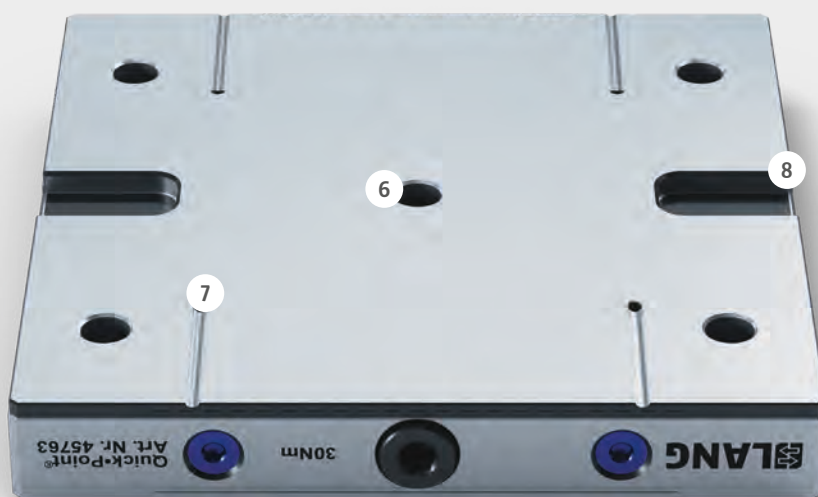


Možnost automatizovaného,
pneumatického ovládání

Quick-Point® Technologie



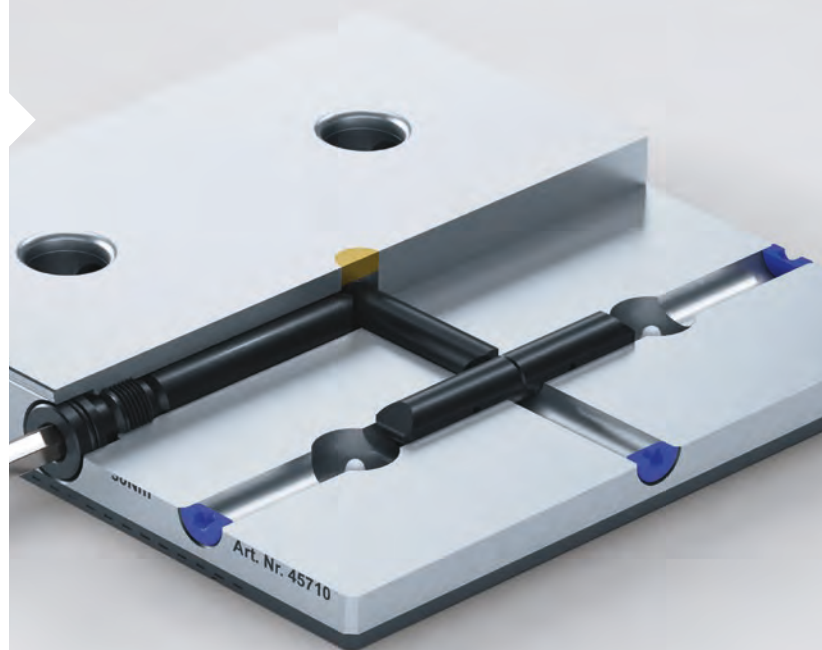
- 1 S pouhými 27 mm je to jeden z nejnižších systémů s nulovým bodem na trhu.
- 2 Vysoká přesnost s opakování < 0,005 mm
- 3 Krytky pro montážní otvory
- 4 Mechanické upínání s jedním ovládacím šroubem nebo rychlouzávěrem Quick-Lock
- 5 Deska z kaleného a odolného materiálu. broušená ocel



- 6 Otvor Ø12F5 pro soustředné vyrovnání, k dispozici jsou také středící čepy (strana 59).
- 7 Drážky pro odvod chladicí kapaliny
- 8 20H7 drážky pro axiální vyrovnání

Princip upínání Quick-Point® desky s nulovým bodem

Quick-Point® systém je čistě mechanický systém s nulovým bodem. Patentovaný systém tyčí uvnitř desky zaručuje opakovatelnost menší než 0.005 mm. Quick-Point® desky jsou ovládány šroubem nebo Quick-Lock zařízení, aby bylo zajištěno jednoduché a snadné ovládání. S ovládacím momentem 30 Nm (60 Nm pro čtyřnásobné rastrové desky) lze dosáhnout přídržné síly až 6 000 kg. Díky velmi malému počtu neopotřebitelných dílů je systém spolehlivý a prakticky bezúdržbový.



Modulární, flexibilní a velmi přesný.

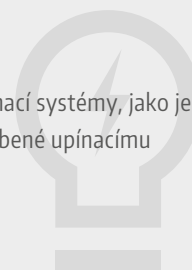
Díky téměř 50 různým typům desek s nulovým bodem a rozmanitým možnostem přizpůsobení nabízí Quick-Point® vhodné řešení pro každý typ stolu stroje. Na velkých strojních stolech lze pomocí více rastrových desek realizovat souvislý rastr, aby se co nejlépe využil dostupný prostor. Quick-Point® rozvíjí svou modularitu prostřednictvím doplňkových položek, jako je vyvýšení a zejména redukční desky, s nimiž lze velikost nulového bodu zmenšit z 96 mm na 52 mm, aby bylo možné flexibilně používat všechny velikosti svěráků LANG.



Doporučení:

Pokud to rozměry stolu stroje dovolují, doporučujeme jako základ na stolu stroje upínací systém Quick-Point® 96. Tím je zajištěna co největší flexibilita s ohledem na budoucí rozšiřování systému. Tímto způsobem zůstanete

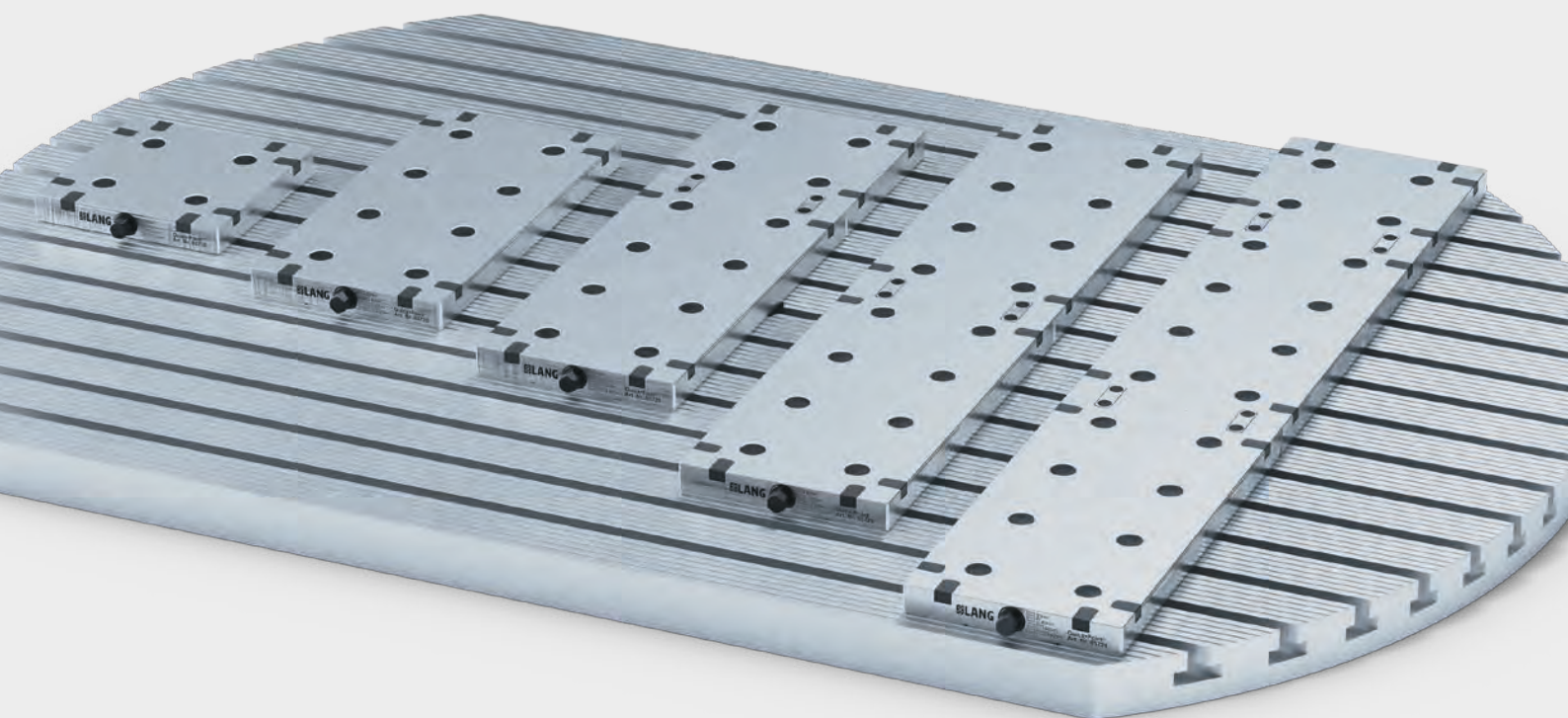
flexibilní a lze použít jak větší svěráky nebo upínací systémy, jako je Makro-Grip® Ultra, tak i menší svěráky přizpůsobené upínacímu systému Quick-Point® 52.





Quick-Point Modulární desky - výkonný zabiják času při přípravě

Nový typ desky v rámci systému Quick-Point® nyní ještě více usnadňuje upínání v nulovém bodě. Díky rozšiřitelným modulárním deskám, které lze flexibilně přizpůsobit jakémukoli stolu stroje, mohou uživatelé mechanicky ovládat až pět upínacích jednotek za sebou pomocí jediného utahovacího šroubu. Je to díky novému patentovanému upínacímu mechanismu uvnitř modulárních desek, který zajišťuje ještě vyšší tažné síly (cca 12 000 N) a současně aktivuje celý systém. Instalace modulárních desek na stůl stroje nabízí ještě větší potenciál úspory času, protože desky s nulovým bodem jsou navzájem spojeny přesně padnoucími konektory, což znamená, že není nutné dodatečné vyrovnávání.





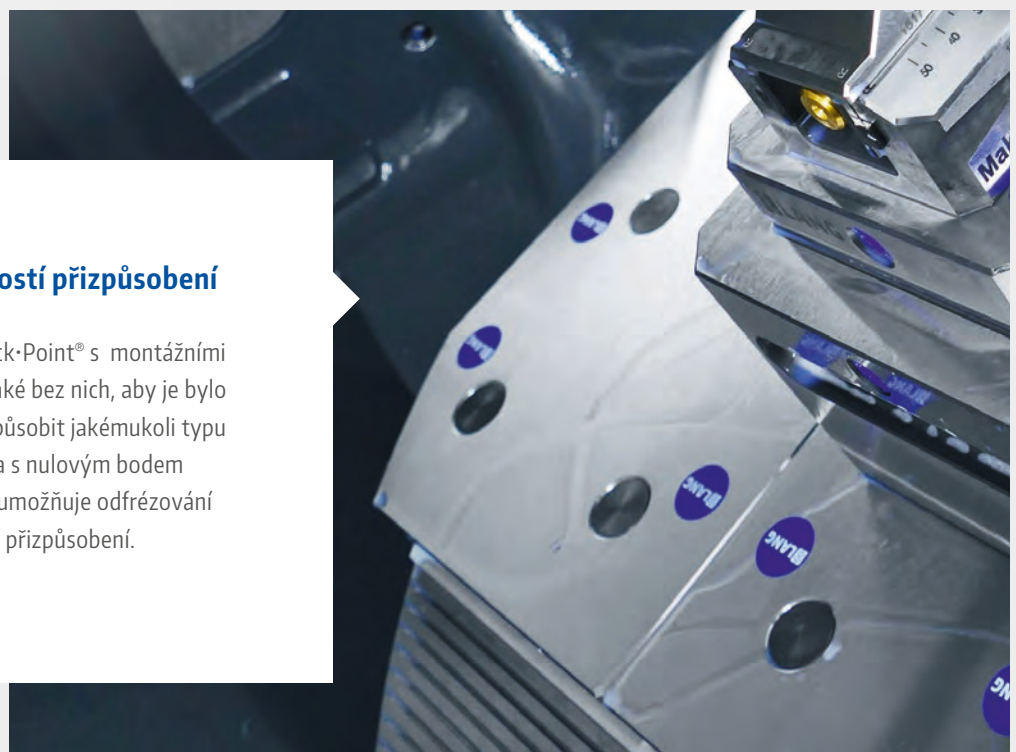
Přímé upínání obrobků a upínacích přípravků

Upínací čepy Quick-Point® spojují systém nulového bodu a upínací zařízení LANG. Lze je také namontovat přímo na obrobek a upnout jej přímo bez upínacího zařízení. Dokonce je možná i montáž na vlastní upínací přípravky nebo konvenční svěráky zákazníků, aby bylo možné využít všech výhod upínacího systému Quick-Point® s nulovým bodem. Spojení mezi upínacími čepky a deskou s nulovým bodem je mimořádně robustní, velmi přesné a nepochybně odolá i těm nejsilnějším obráběcím silám.

Obrázek: Poseidon Propulsion B.V.

Vysoká míra možností přizpůsobení

Všechny naše desky Quick-Point® s montážními otvory jsou k dispozici také bez nich, aby je bylo možné individuálně přizpůsobit jakémukoli typu stolu stroje. Pokud deska s nulovým bodem vyčnívá přes stůl stroje, umožňuje odfrézování rohů desky pěkně a čistě přizpůsobení.



Obrázek: Donner GmbH The Qualifactory



Obrázek: EL-Bauteile Handelsgesellschaft mbH

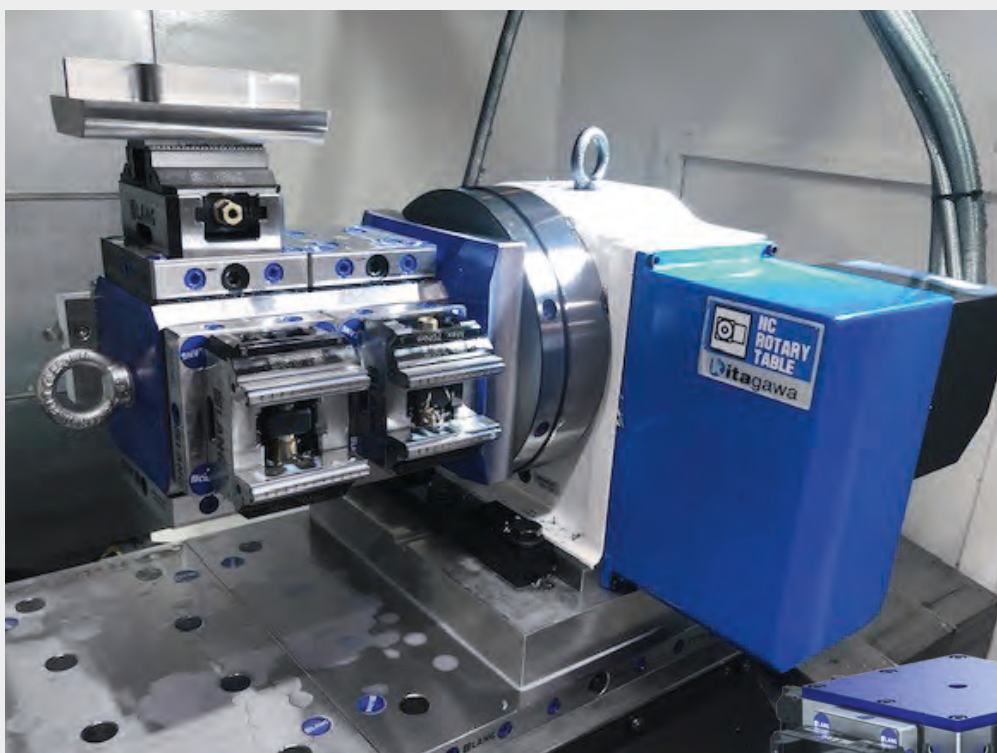
Skvěle se hodí pro otočné stoly

Nízká celková výška, široké možnosti přizpůsobení a mechanický funkční princip činí z upínacího systému Quick-Point® skvělou volbu pro otočné stoly, např. od společností Kitagawa, Lehmann, Nikken nebo Haas, abychom jmenovali alespoň některé z nich. Rotační stoly lze snadno dovybavit deskami Quick-Point®, které přinášejí přidanou hodnotu v podobě flexibility a úspory času při seřizování.

Automatizovaná výroba

Upínací systém Quick-Point® se používá nejen v ruční, ale i v automatizované výrobě např. na noční směně. Upínací systém s nulovým bodem může být ovládán buď obráběcím strojem (pneumatikou), nebo robotickým chapadlem (mechanicky nebo pneumatikou). Rozhraní pro ovládání v rámci stroje není nutné.



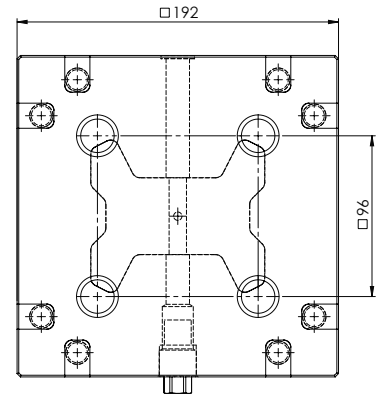


Zvýšená produktivita s více upínacími systémy

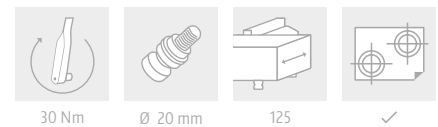
Pro operace s více upínači nabízí LANG různé možnosti, jak automaticky prodloužit dobu chodu stroje a zároveň snížit počet výměn nástrojů. U horizontálních strojů je skvělou volbou věž Quick-Tower která umožňuje upnout až 32 svěráků současně, zatímco upínací věže MT3 / MT4 se obvykle používají u menších tříosých / pětiosých strojů nebo otočných stolů.



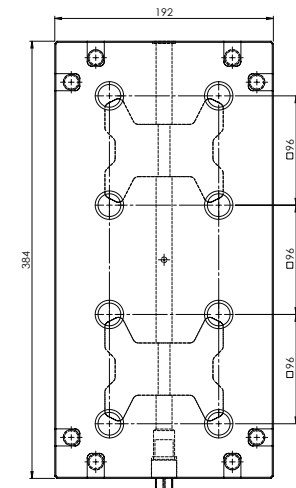
Quick-Point® Modulární desky



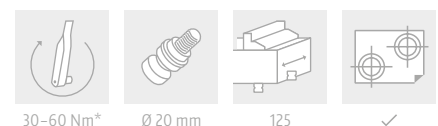
QUICK-POINT® 96, MODULÁRNÍ DESKA 192 × 192 × 27 MM, BEZ MONTÁŽNÍCH OTVORŮ



Č. POL.	ROZMĚRY	HMOTNOST	CENA
85710	192 × 192 × 27 mm	7,4 kg	€ 785,-
45004	upevňovací otvory podle přání zakazníka		€ 95,-
45002	vyrovnávací drážky podle přání zakazníka		€ 85,-



QUICK-POINT® 96, 2-NÁSOBNÁ MODULÁRNÍ DESKA 384 × 192 × 27 MM, BEZ MONTÁŽNÍCH OTVORŮ



Č. POL.	ROZMĚRY	HMOTNOST	CENA
85720	384 × 192 × 27 mm	14,8 kg	€ 1 690,-
45024	upevňovací otvory podle přání zakazníka		€ 120,-
45022	vyrovnávací drážky podle přání zakazníka		€ 140,-

*V závislosti na kombinaci desek



QUICK-POINT® PŘESTAVBOVÁ SADA PRO MODULÁRNÍ DESKY

Č. POL.	MNOŽSTVÍ	HMOTNOST	CENA
85700	1 přitlačný šroub, 2 konektory	0.3 kg	€ 98,-

Přestavbová sada, která obsahuje přitlačný šroub a dva konektory, je nutná při sériovém spojení modulárních desek, aby bylo možné ovládat celý upínací mechanismus prostřednictvím utahovacího šroubu přední modulární desky. Díky přesnému uložení konektorů již není nutné vzájemné vyrovnání modulových desek.



QUICK-POINT® SPOJOVACÍ SADA PRO MODULÁRNÍ DESKY

Č. POL.	MNOŽSTVÍ	HMOTNOST	CENA
85701	2 kusy	0.1 kg	€ 90,-

Spojovací sada pro modulární desky Quick-Point® je nejen součástí přestavbové sady (č. položky 85700), ale je k dispozici i samostatně, aby bylo možné vzájemně propojit sousední modulární desky a vytvořit rastr nulového bodu napříč deskami ve směru x.

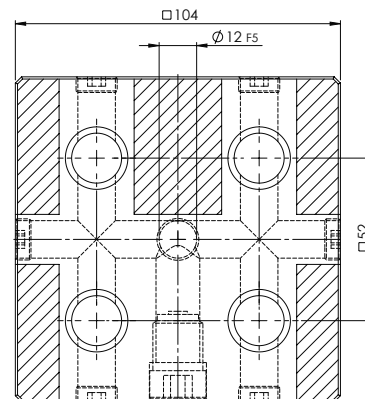


QUICK-POINT® KRYTY MODULÁRNÍCH DESEK

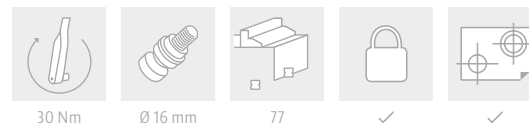
Č. POL.	MNOŽSTVÍ	HMOTNOST	CENA
85702	10 kusů	0.05 kg	€ 14,90,-

Plastové kryty uzavírají ty otvory modulárních desek Quick-Point®, do kterých se nepřidává žádná další modulární deska. Jsou k dispozici v sadách po 10 kusech. Obě modulární desky (č. položky 85710 a 85720) se dodávají vždy s 8 kryty.

Quick·Point® Jednotlivé desky

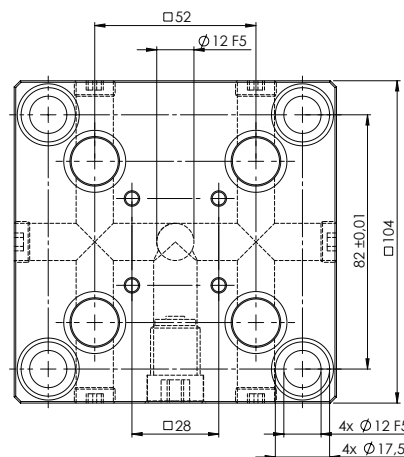


QUICK·POINT® 52, RASTROVÁ DESKA 104 × 104 × 27 MM, BEZ MONTÁŽNÍCH OTVORŮ

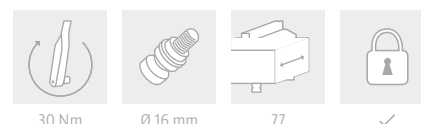


Č. POL.	ROZMĚRY	HMOTNOST	CENA
45600	104×104×27 mm	2,0 kg	€ 295,-
45004	upevňovací otvory podle přání zakazníka		€ 95,-
45002	vyrovnávací drážky podle přání zakazníka		€ 85,-

Vhodný rychlouzávěr: položka č. 44552 (strana 60).

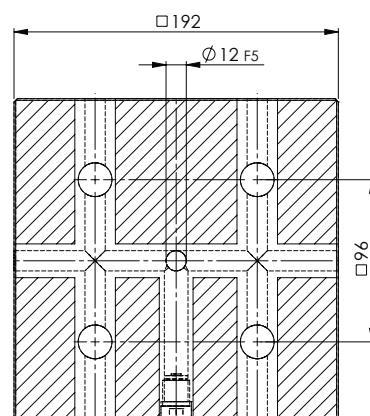


QUICK·POINT® 52, RASTROVÁ DESKA 104 × 104 × 27 MM, S MONTÁŽNÍMI OTVORY PRO VĚŽ QUICK·TOWER

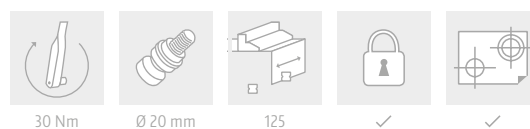


Č. POL.	ROZMĚRY	UPEVNŮVACÍ OTVORY	HMOTNOST	CENA
75600	104×104×27 mm	82 × 82 mm	1,8 kg	€ 345,-

Tuto rastrovou desku naleznete také na straně 48 a 54. Vhodný rychlouzávěr: položka č. 44552 (strana 60).

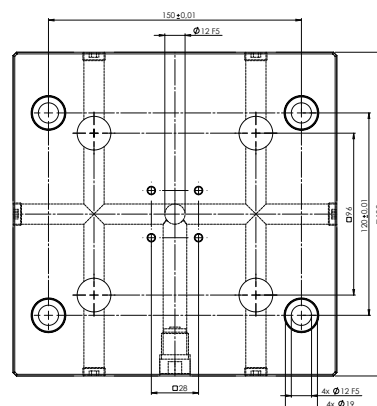


QUICK-POINT® 96, RASTROVÁ DESKA 192 × 192 × 27 MM, BEZ UPEVŇOVACÍCH OTVORŮ

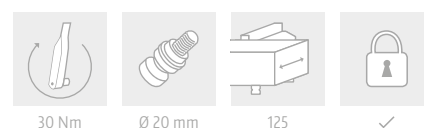


Č. POL.	ROZMĚRY	HMOTNOST	CENA
45710	192 × 192 × 27 mm	7,2 kg	€ 495,-
45004	upevňovací otvory podle přání zákazníka		€ 95,-
45002	vyrovnávací drážky podle přání zákazníka		€ 85,-

Vhodný rychlouzávěr Quick-Lock: č. pol. 44596 (strana 60)



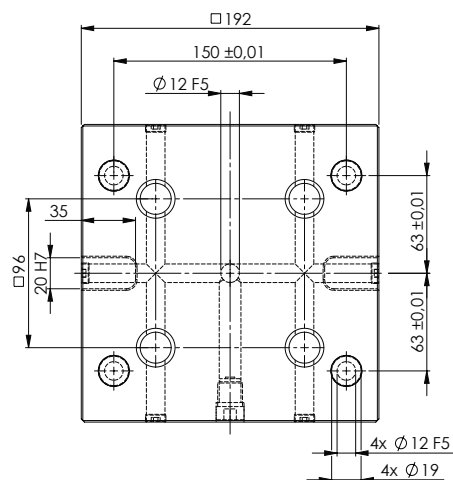
QUICK-POINT® 96, RASTROVÁ DESKA 192 × 192 × 27 MM, S OTVORY PRO UPÍNACÍ VĚŽ QUICK-TOWER



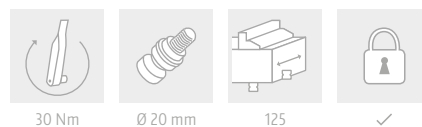
Č. POL.	ROZMĚRY	UPEVŇOVACÍ OTVORY	HMOTNOST	CENA
75710	192 × 192 × 27 mm	150 × 120 mm	7,0 kg	€ 545,-

Tuto rastrovou desku najdete také na straně 55. Vhodný rychlouzávěr: položka č. 44596 (strana 60).

Quick-Point® Jednoduché desky

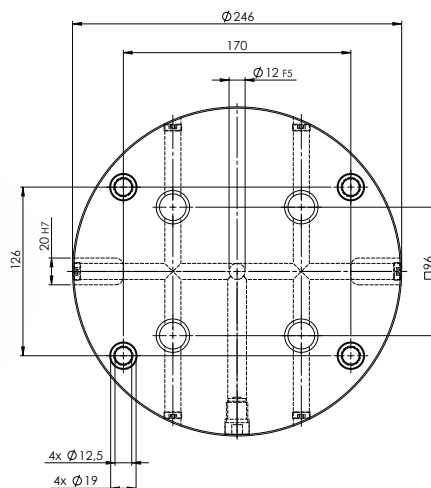
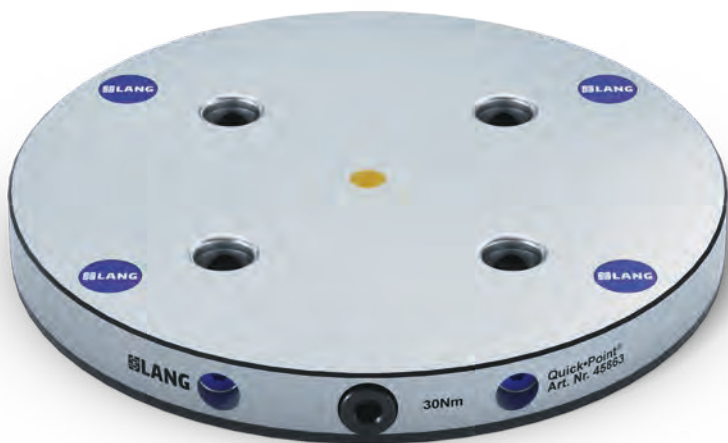


QUICK-POINT® 96, RASTROVÁ DESKA 192 × 192 × 27 MM, S OTVORY PRO ROZTEČ 63 MM

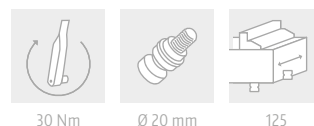


Č. POL.	ROZMĚRY	UPEVŇOVACÍ OTVORY	HMOTNOST	CENA
45763	192 × 192 × 27 mm	pro rozteč 63 mm	7,0 kg	€ 590,-

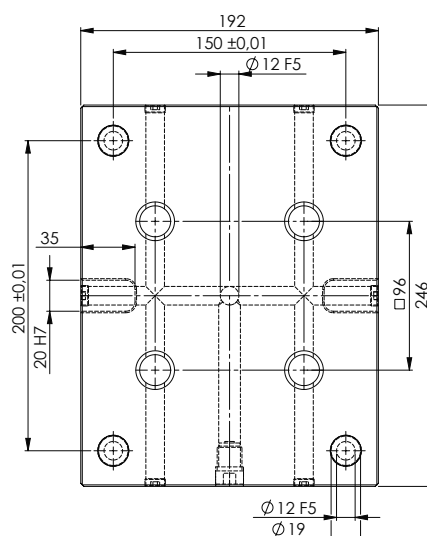
Vhodný rychlouzávěr Quick-Lock: č. pol.. 44596 (viz str. 60).



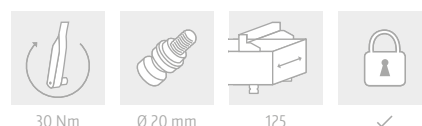
QUICK-POINT® 96, KRUHOVÁ DESKA Ø 246 × 27 MM, S OTVORY PRO ROZTEČ 63 MM



Č. POL.	ROZMĚRY	UPEVŇOVACÍ OTVORY	HMOTNOST	CENA
45863	Ø 246 × 27 mm	pro rozteč 63 mm	9,3 kg	€ 825,-

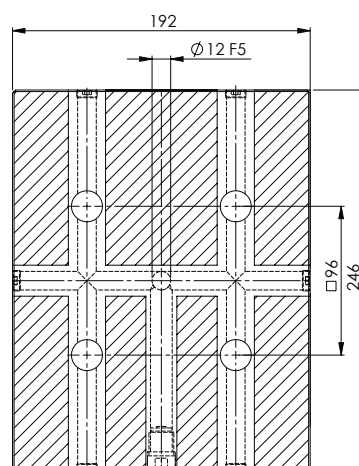


**QUICK-POINT® 96, PRODLOUŽENÁ RASTROVÁ DESKA
246 × 192 × 27 MM, S OTVORY PRO ROZTEČ 100 MM**

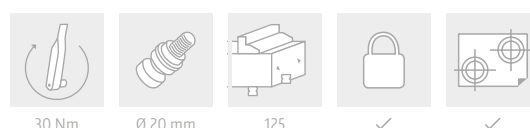


Č. POL.	ROZMĚRY	UPEVŇOVACÍ OTVORY	HMOTNOST	CENA
45715	246 × 192 × 27 mm	pro rozteč 100 mm	9,2 kg	€ 645,-

Vhodný rychlouzávěr Quick-Lock: č. pol. 44596 (viz str. 60).



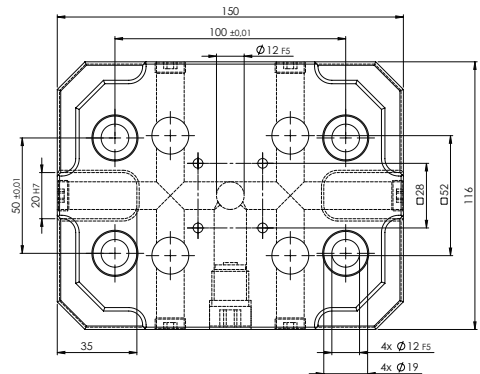
**QUICK-POINT® 96, PRODLOUŽENÁ RASTROVÁ DESKA
246 × 192 × 27 MM, BEZ UPEVŇOVACÍCH OTVORŮ**



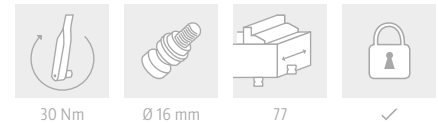
Č. POL.	ROZMĚRY	HMOTNOST	CENA
45716	246 × 192 × 27 mm	9,4 kg	€ 540,-
45004	upevňovací otvory podle přání zákazníka		€ 95,-
45002	vyrovnávací drážky podle přání zákazníka		€ 85,-

Vhodný rychlouzávěr Quick-Lock: č. pol. 44596 (viz str. 60).

Quick-Point® Jednoduché desky

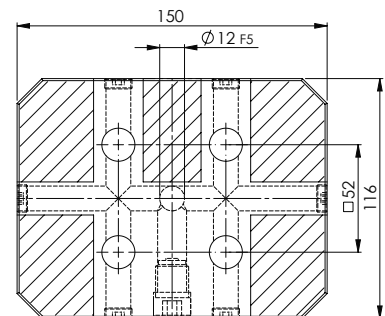


QUICK-POINT® 52, DESKA S UPÍNACÍM OKRAJEM 150 × 116 × 27 MM

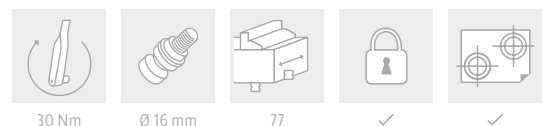


Č. POL.	ROZMĚRY	UPEVŇOVACÍ OTVORY	HMOTNOST	CENA
45150	150 × 116 × 27 mm	100 × 50 mm	2,9 kg	€ 435,-

Vhodný rychlouzávěr Quick-Lock: č. pol. 44552 (viz str. 60).

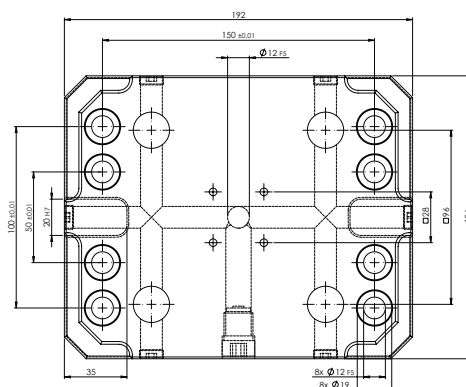
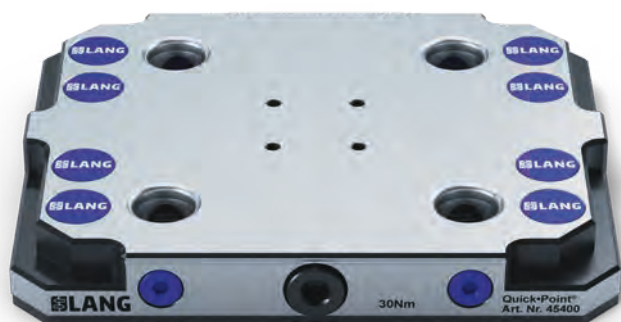


QUICK-POINT® 52, DESKA BEZ UPÍNACÍHO OKRAJE 150 × 116 × 27 MM, BEZ UPEVŇOVACÍCH OTVORŮ

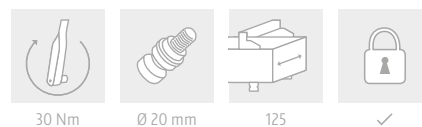


Č. POL.	ROZMĚRY	HMOTNOST	CENA
45151	150 × 116 × 27 mm	3,4 kg	€ 345,-
45004	upevňovací otvory podle přání zákazníka		€ 95,-
45002	vyrovňovací drážky podle přání zákazníka		€ 85,-

Vhodný rychlouzávěr Quick-Lock: č. pol. 44552 (viz str. 60).

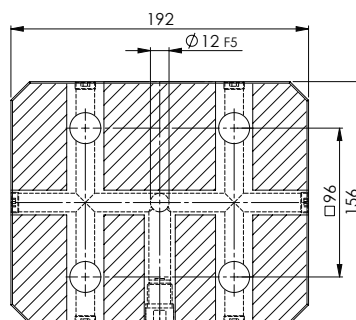


QUICK-POINT® 96, DESKA S UPÍNACÍM OKRAJEM 192 × 156 × 27 MM

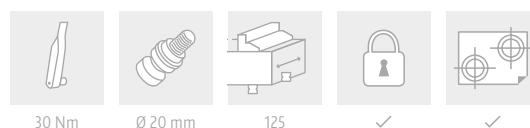


Č. POL.	ROZMĚRY	UPEVŇOVACÍ OTVORY	HMOTNOST	CENA
45400	192 × 156 × 27 mm	150 × 100 / 50 mm	5,5 kg	€ 595,-

Vhodný rychlouzávěr Quick-Lock: č. pol. 44596 (viz str. 56).



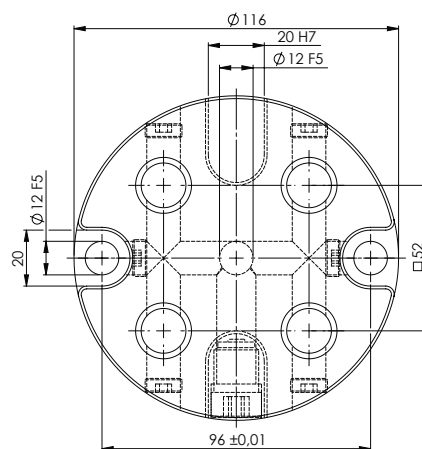
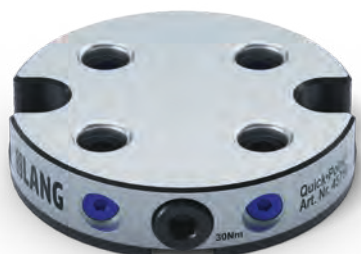
QUICK-POINT® 96, DESKA BEZ UPÍNACÍHO OKRAJE 192 × 156 × 27 MM, BEZ UPEVŇOVACÍCH OTVORŮ



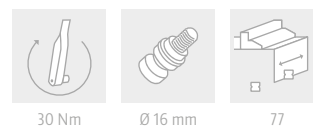
Č. POL.	ROZMĚRY	HMOTNOST	CENA
45401	192 × 156 × 27 mm	6 kg	€ 490,-
45004	upevňovací otvory podle přání zákazníka		€ 95,-
45002	vyrovnávací drážky podle přání zákazníka		€ 85,-

Vhodný rychlouzávěr Quick-Lock: č. pol. 44596 (viz str. 60).

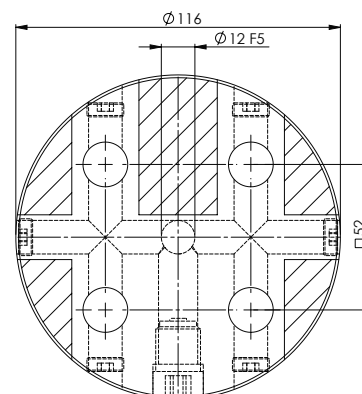
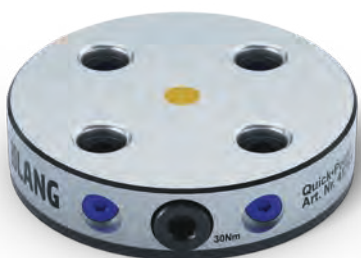
Quick·Point® Jednoduché desky



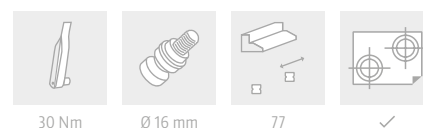
QUICK·POINT® 52, KRUHOVÁ DESKA Ø 116 × 27 MM



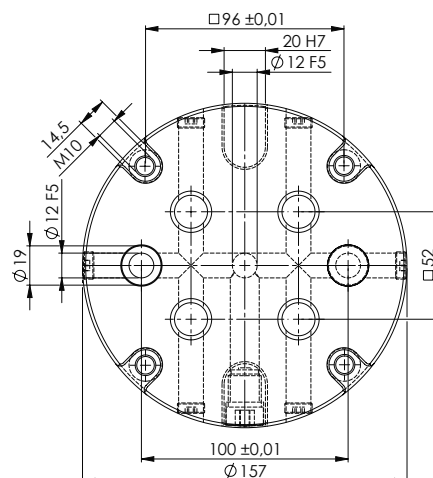
Č. POL.	ROZMĚRY	UPEVŇOVACÍ OTVORY	HMOTNOST	CENA
45750	Ø 116 × 27 mm	vzdálenost 96 mm	1,9 kg	€ 430,-



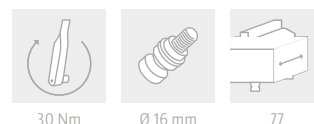
QUICK·POINT® 52, KRUHOVÁ DESKA Ø 116 × 27 MM, BEZ UPEVŇOVACÍCH OTVORŮ



Č. POL.	ROZMĚRY	HMOTNOST	CENA
45751	Ø 116 × 27 mm	1,9 kg	€ 365,-
45004	upevňovací otvory podle přání zákazníka		€ 95,-
45002	vyrovňovací drážky podle přání zákazníka		€ 85,-

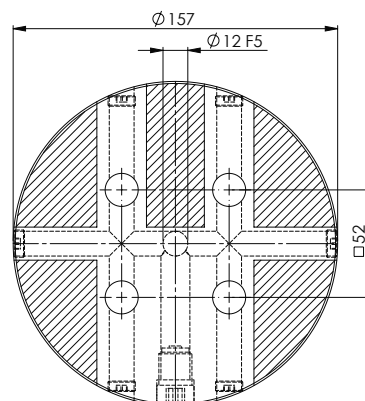
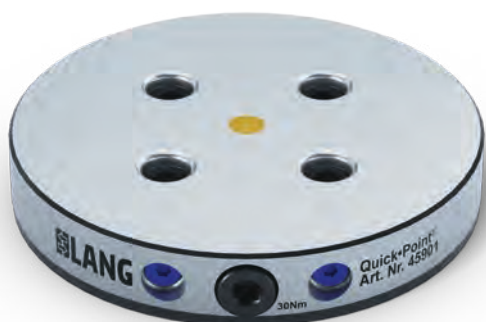


QUICK-POINT® 52, KRUHOVÁ DESKA Ø 157 × 27 MM

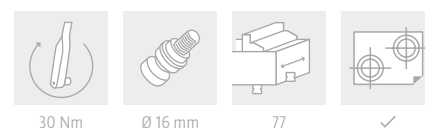


Č. POL.	ROZMĚRY	UPEVŇOVACÍ OTVORY	HMOTNOST	CENA
45900	Ø 157 × 27 mm	vzdálenost 100 mm	3,5 kg	€ 465,-

Poznámka: Tuto kulatou desku lze přeměnit na redukční desku vložením 4x Quick-Point® montážních šroubů Ø 20 mm, Č. POL. 45570, do závitů M10.

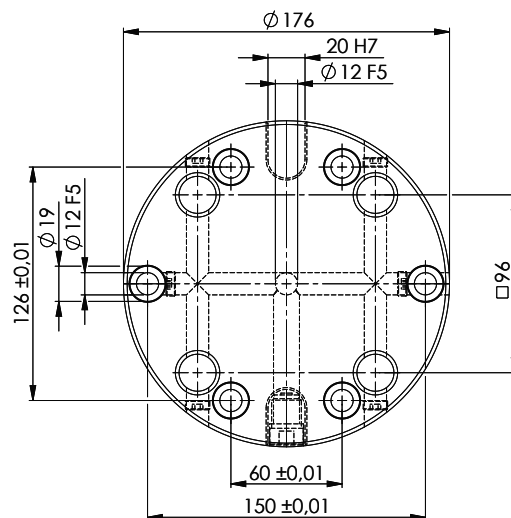


QUICK-POINT® 52, KRUHOVÁ DESKA Ø 157 × 27 MM, BEZ UPEVŇOVACÍCH OTVORŮ

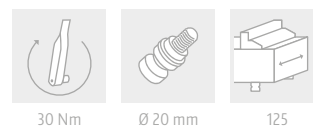


Č. POL.	ROZMĚRY	HMOTNOST	CENA
45901	Ø 157 × 27 mm	3,8 kg	€ 395,-
45004	upevňovací otvory podle přání zákazníka		€ 95,-
45002	výrovnávací drážky podle přání zákazníka		€ 85,-

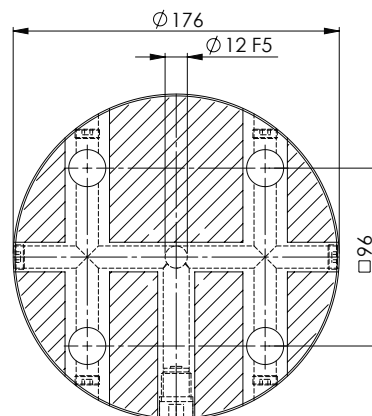
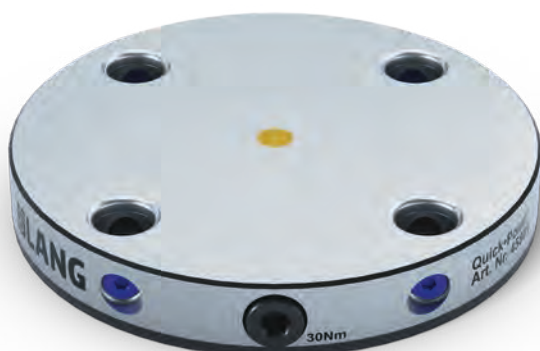
Quick·Point® Jednoduché desky



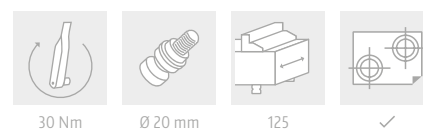
QUICK·POINT® 96, KRUHOVÁ DESKA Ø 176 × 27 MM



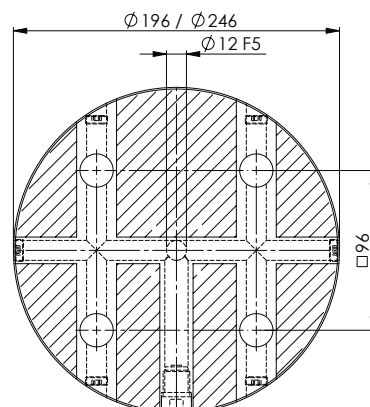
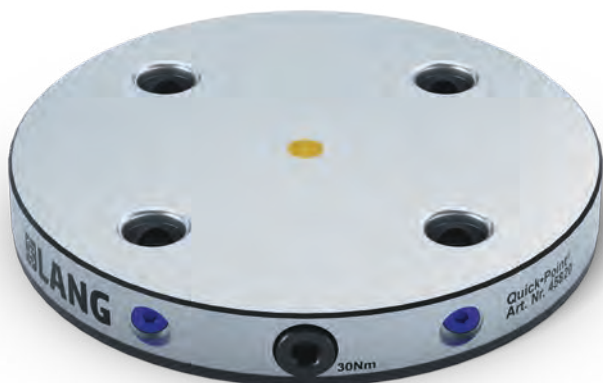
Č. POL.	ROZMĚRY	UPEVŇOVACÍ OTVORY	HMOTNOST	CENA
45800	Ø 176 × 27 mm	vzdálenost 126 × 60 mm + 150 mm	4,7 kg	€ 595,-



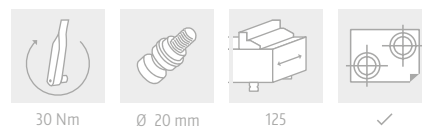
QUICK·POINT® 96, KRUHOVÁ DESKA Ø 176 × 27 MM, BEZ UPEVŇOVACÍCH OTVORŮ



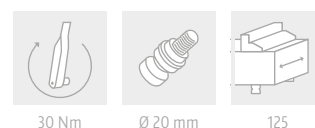
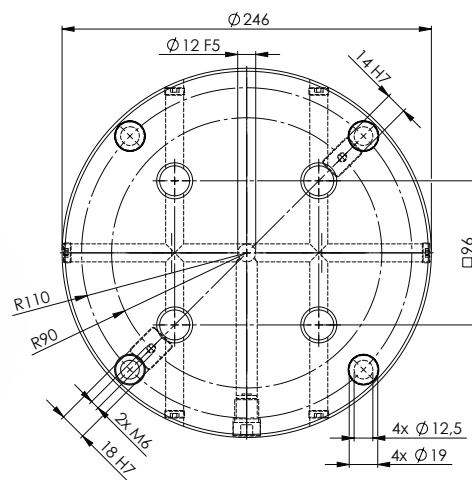
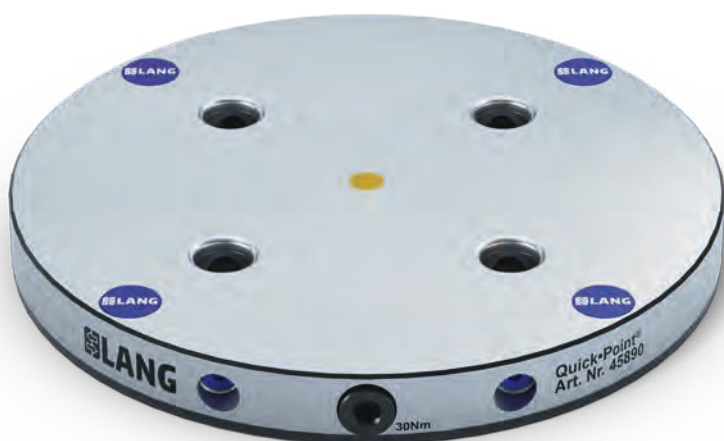
Č. POL.	ROZMĚRY	HMOTNOST	CENA
45801	Ø 176 × 27 mm	4,8 kg	€ 545,-
45004	upevňovací otvory podle přání zákazníka		€ 95,-
45002	vyrovnávací drážky podle přání zákazníka		€ 85,-



QUICK-POINT® 96, KRUHOVÁ DESKY Ø 196 / 246 × 27 MM, BEZ UPEVŇOVACÍCH OTVORŮ



Č. POL.	ROZMĚRY	HMOTNOST	CENA
45820	Ø 196 × 27 mm	6,0 kg	€ 640,-
45840	Ø 246 × 27 mm	9,5 kg	€ 765,-
45004	upevňovací otvory podle přání zákazníka		€ 95,-
45002	vyrovnávací drážky podle přání zákazníka		€ 85,-



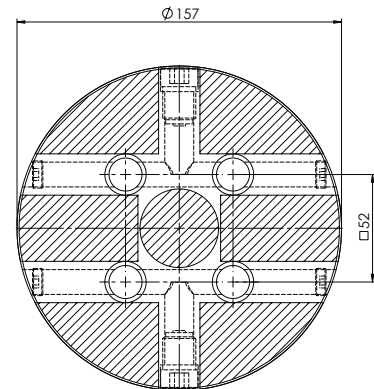
QUICK-POINT® 96, KRUHOVÁ DESKA Ø 246 × 27 MM, S OTVORY PRO STOLY STROJŮ S KŘÍŽOVOU UPÍNACÍ DRÁŽKOU

Č. POL.	ROZMĚRY	UPEVŇOVACÍ OTVORY	HMOTNOST	CENA
45890	Ø 246 × 27 mm	4 × 90° / poloměr 110 mm	9,3 kg	€ 825,-

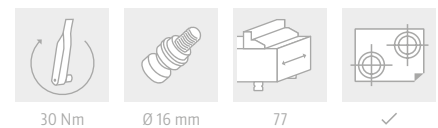
Vhodné vodící vložky do drážky: č. pol. 442214 a 442218 (str. 63)

Quick·Point® Jednoduché desky pro individuální středové otvory

Středový otvor s individuálně volitelným průměrem a tolerancí poskytuje možnost přístupu k rotačním dílcům.

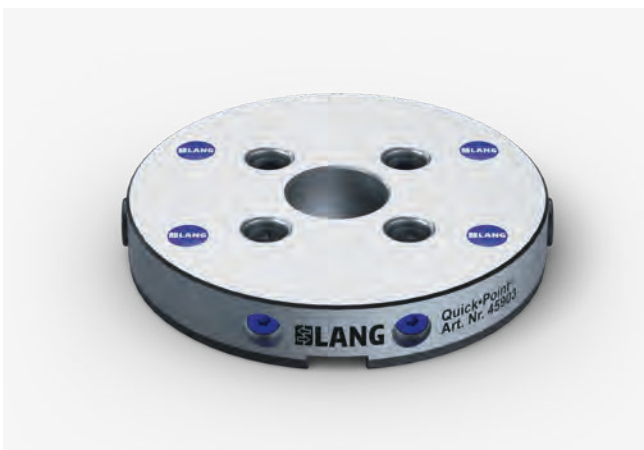


QUICK·POINT® 52, KRUHOVÁ DESKA Ø 157 × 27 MM, PRO INDIVIDUÁLNÍ STŘEDOVÝ OTVOR

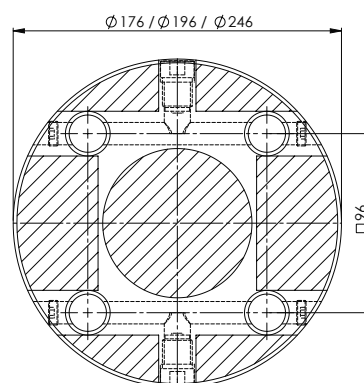


Č. POL.	ROZMĚRY	MAX. PRŮMĚR STŘEDOVÉHO OTVORU	HMOTNOST	CENA
45903	Ø 157 × 27 mm	38 mm	3,7 kg	€ 395,-
45004		upevňovací otvory podle přání zákazníka		€ 95,-
45002		vyrovnávací drážka podle přání zákazníka		€ 85,-
45009		středový otvor podle přání zákazníka		€ 75,-

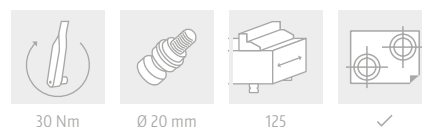
Možná modifikace desky Quick·Point® 45903:



- 1 × středový otvor Ø 38 mm
- 1 × vyrovnávací drážka 20H7
- 4 upevňovací otvory pro šrouby M8, vč. osazení pro plastové krytky Ø 15 mm pro drážkové stoly s rozdělením 6 × 60°

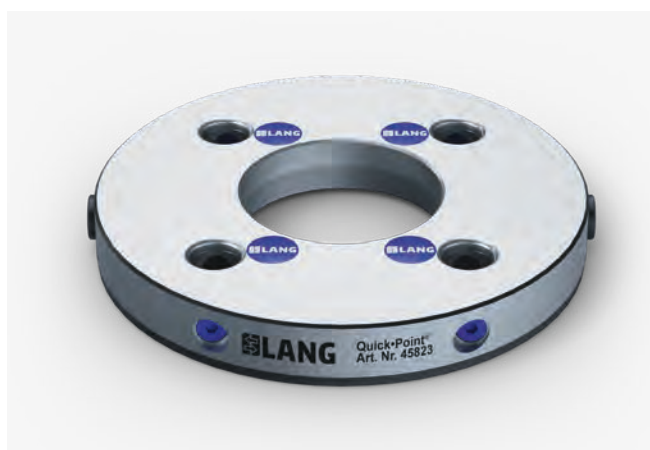


QUICK-POINT® 96, KRUHOVÁ DESKA
Ø 176 / 196 / 246 × 27 MM, PRO INDIVIDUÁLNÍ STŘEDOVÝ OTVOR



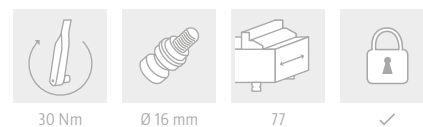
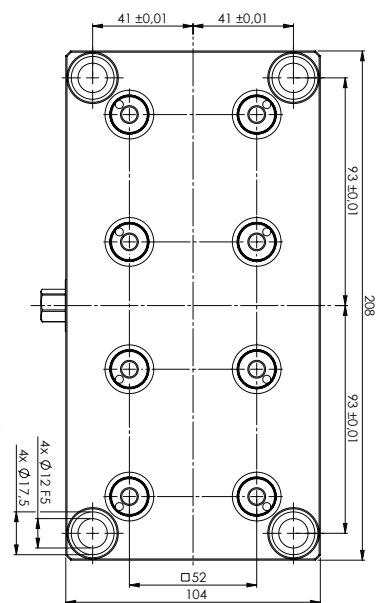
Č. POL.	ROZMĚRY	MAX. PRŮMĚR STŘEDOVÉHO OTVORU	HMOTNOST	CENA
45803	Ø 176 × 27 mm	80 mm	4,8 kg	€ 545,-
45823	Ø 196 × 27 mm	80 mm	6,0 kg	€ 640,-
45843	Ø 246 × 27 mm	80 mm	9,5 kg	€ 765,-
45004		upevňovací otvory podle přání zákazníka		€ 95,-
45002		vyrovnávací drážky podle přání zákazníka		€ 85,-
45009		středový otvor podle přání zákazníka		€ 75,-

Možná modifikace desky Quick-Point® 45823



- 1 × středový otvor Ø 80
- 1 × podfrézování Ø 130 H6 na spodní straně pro kuželové upevnění
- 4 × upevňovací otvory pro šrouby M12, vč..
- osazení pro platové krytky Ø 20 mm pro stoly strojů s rozdělením 6 × 60°

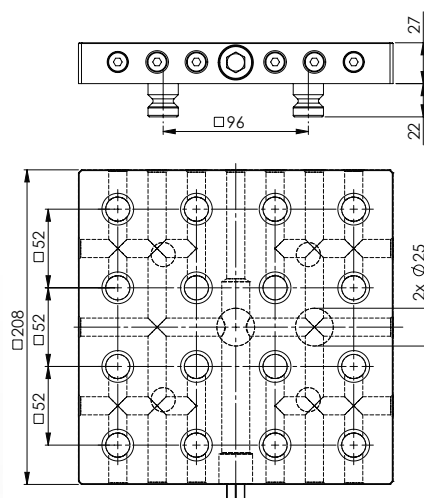
Quick·Point® Vícenásobné upínací desky



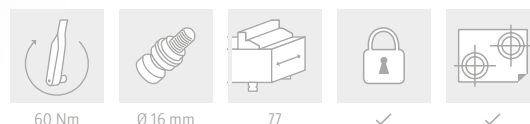
QUICK·POINT® 52, 2-NÁSOBNÁ RASTROVÁ DESKA 208 × 104 × 27 MM

Č. POL.	ROZMĚRY	UPEVŇOVACÍ OTVORY	HMOTNOST	CENA
45621	208 × 104 × 27 mm	186 × 82 mm	4,0 kg	€ 750,-

Vhodný rychlouzávěr Quick-Lock: č. pol. 45252 (viz str. 60)

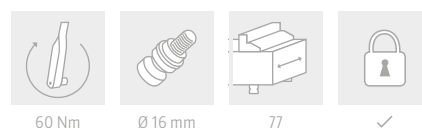
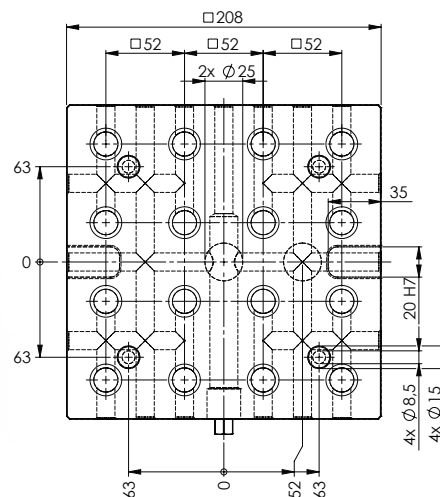


QUICK-POINT® 52, 4-NÁSOBNÁ RASTROVÁ DESKA 208 × 208 × 27 MM, BEZ UPEVŇOVACÍCH OTVORŮ



Č. POL.	ROZMĚRY	HMOTNOST	CENA
45640	208 × 208 × 27 mm	8,2 kg	€ 1 290,-
45644	upevňovací otvory podle přání zákazníka		€ 130,-
45642	vyrovnávací drážky podle přání zákazníka		€ 145,-

Včetně upevňovacích čepů Quick-Point® Ø 20 mm, jako adaptační možnost v systému Quick-Point® 96.
Vhodný rychlouzávěr Quick-Lock: č. pol. 45452 (viz str. 60).

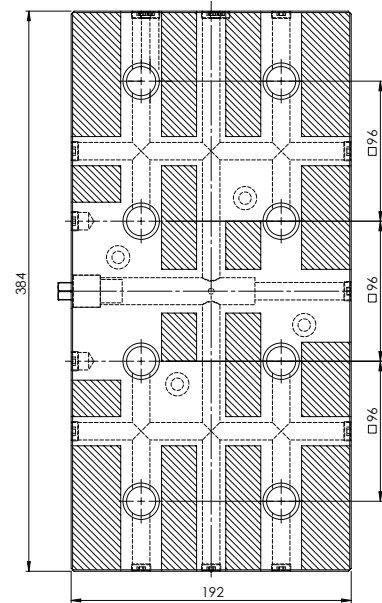
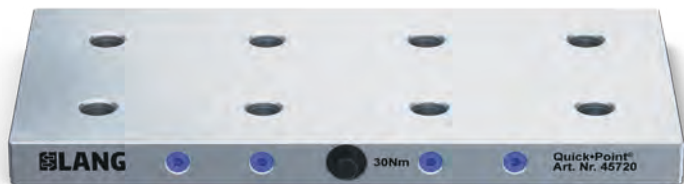


QUICK-POINT® 52, 4-NÁSOBNÁ RASTROVÁ DESKA 208 × 208 × 27 MM, S OTVORY PRO ROZTEČ 63 MM

Č. POL.	ROZMĚRY	UPEVŇOVACÍ OTVORY	HMOTNOST	CENA
45641	208 × 208 × 27 mm	126 × 126 mm	8,0 kg	€ 1 390,-

Vhodný rychlouzávěr Quick-Lock: č. pol. 45452 (viz str. 60).

Quick-Point® Vícenásobné upínací desky

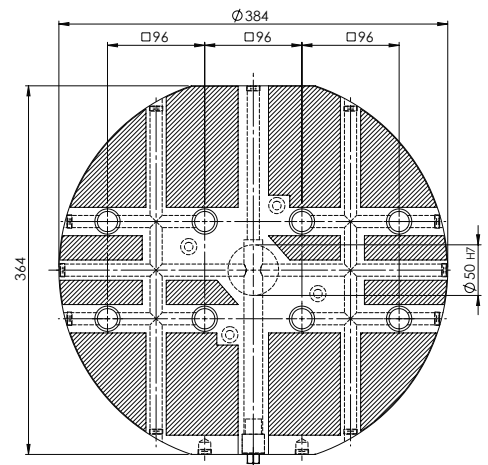


QUICK-POINT® 96, 2- NÁSOBNÁ RASTROVÁ DESKA 384 × 192 × 27 MM, BEZ UPEVŇOVACÍCH OTVORŮ



Č. POL.	ROZMĚRY	HMOTNOST	CENA
45720	384 × 192 × 27 mm	14,7 kg	€ 1 390,-
45024	upevňovací otvory podle přání zákazníka		€ 230,-
45022	vyrovňovací drážky podle přání zákazníka		€ 250,-

Vhodný rychlouzávěr Quick-Lock: č. pol. 45296 (viz str. 60).

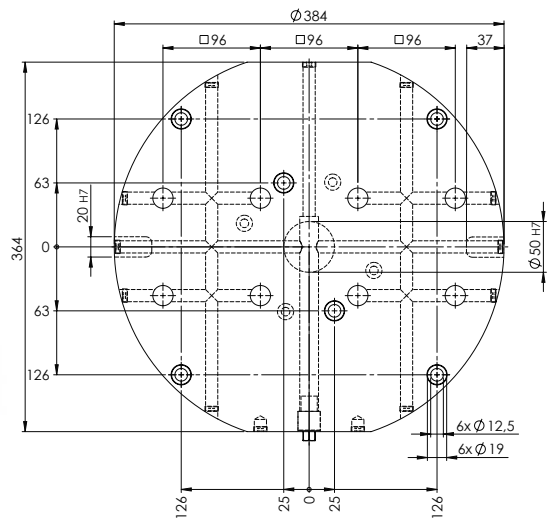


QUICK-POINT® 96, 2-NÁSOBNÁ RASTROVÁ DESKA, KRUHOVÁ Ø 384 × 27 MM, BEZ UPEVŇOVACÍCH OTVORŮ

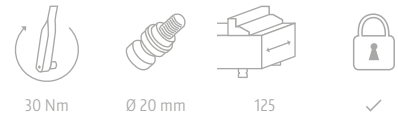


Č. POL.	ROZMĚRY	HMOTNOST	CENA
45962	Ø 384 × 27 mm	22,8 kg	€ 1 850,-
45044	upevňovací otvory podle přání zákazníka		€ 230,-
45042	vyrovňovací drážky podle přání zákazníka		€ 250,-

Vhodný rychlouzávěr Quick-Lock: č. pol. 45996 (viz str. 60).

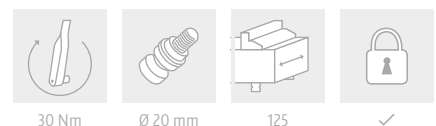
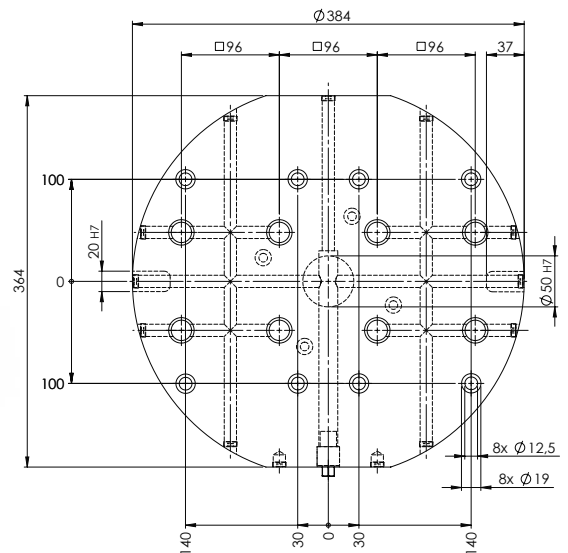


QUICK-POINT® 96, 2-NÁSOBNÁ RASTROVÁ DESKA, KRUHOVÁ Ø 384 × 27 MM, S OTVORY PRO ROSTEČ 63 MM



Č. POL.	ROZMĚRY	UPEVŇOVACÍ OTVORY	HMOTNOST	CENA
45963	Ø 384 × 27 mm	pro rosteč 63 mm	22,4 kg	€ 1 990,-

Vhodný rychlouzávěr Quick-Lock: č. pol. 45996 (viz str. 60).

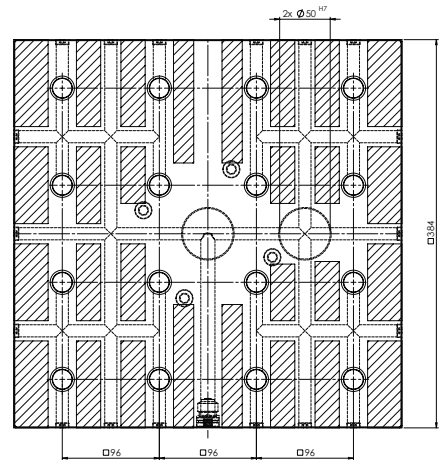


QUICK-POINT® 96, 2-NÁSOBNÁ RASTROVÁ DESKA, KRUHOVÁ Ø 384 × 27 MM, S OTVORY PRO ROSTEČ 100 MM

Č. POL.	ROZMĚRY	UPEVŇOVACÍ OTVORY	HMOTNOST	CENA
45964	Ø 384 × 27 mm	pro rosteč 100 mm	22,4 kg	€ 1 990,-

Vhodný rychlouzávěr Quick-Lock: č. pol. 45996 (viz str. 60).

Quick·Point® vícenásobné upínací desky



QUICK·POINT® 96, 4-NÁSOBNÁ RASTROVÁ DESKA 384 × 384 × 27 MM, BEZ UPEVŇOVACÍCH OTVORŮ



60 Nm



Ø 20 mm



125



✓

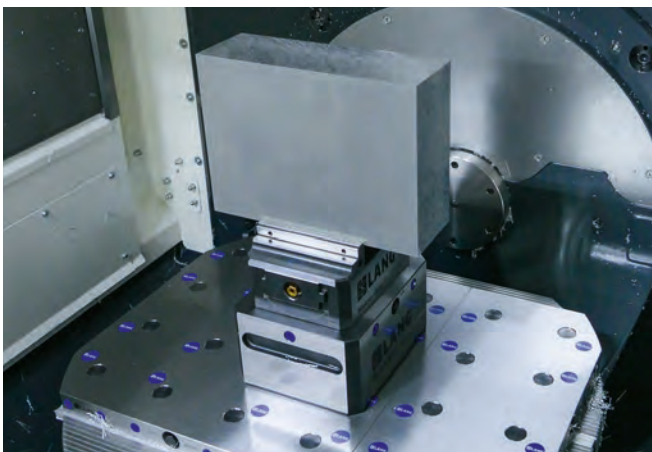


✓

Č. POL.	ROZMĚRY	HMOTNOST	CENA
45740	384 × 384 × 27 mm	29,7 kg	€ 2 750,-
45044	upevňovací otvory podle přání zákazníka		€ 230,-
45042	vyrovnávací drážky podle přání zákazníka		€ 250,-

Vhodný rychlouzávěr Quick-Lock: č. pol. 45496 (viz str. 60).

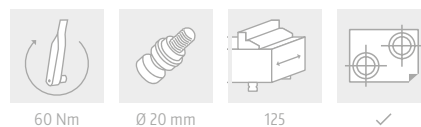
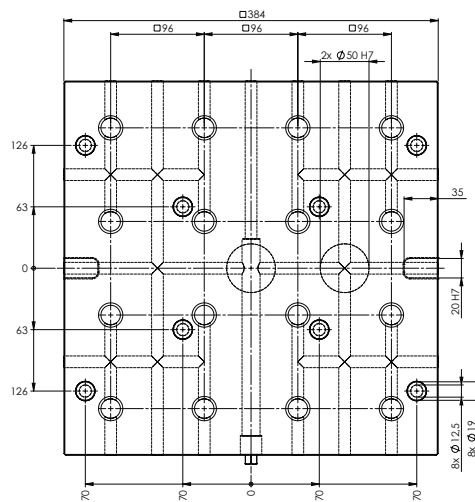
Příklady použití



Obrázek: Donner GmbH The Qualifactory



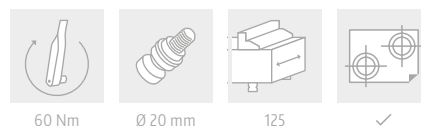
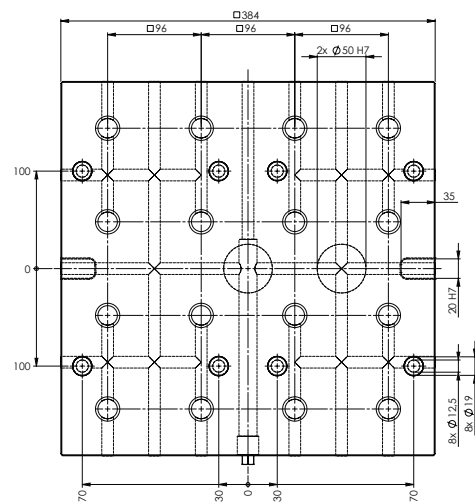
Obrázek: Orrhaga Waterjet AB



**QUICK-POINT® 96 4-NÁSObNÁ RASTROVÁ DESKA
384 × 384 × 27 MM, S OTVORY PRO ROZTEČ 63 MM**

Č. POL.	ROZMĚRY	UPEVŇOVACÍ OTVORY	HMOTNOST	CENA
45741	384 × 384 × 27 mm	pro rozteč 63 mm	29,2 kg	€ 2 890,-

Vhodný rychlouzávěr Quick-Lock: č. pol. 45496 (viz str. 60).



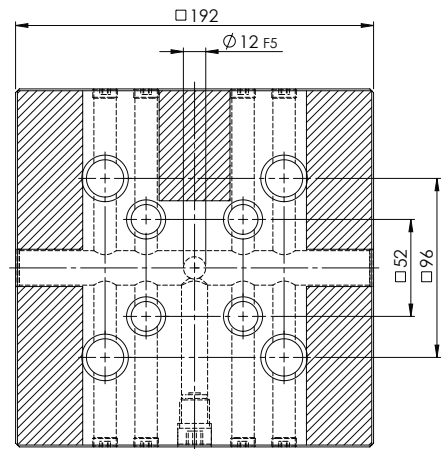
**QUICK-POINT® 96, 4-NÁSObNÁ RASTROVÁ DESKA
384 × 384 × 27 MM, S OTVORY PRO ROZTEČ 100 MM**

Č. POL.	ROZMĚRY	UPEVŇOVACÍ OTVORY	HMOTNOST	CENA
45742	384 × 384 × 27 mm	pro rozteč 100 mm	29,2 kg	€ 2 890,-

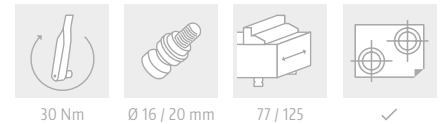
Vhodný rychlouzávěr Quick-Lock: č. pol. 45496 (viz str. 56).

Quick-Point® Combo desky

NOVINKA

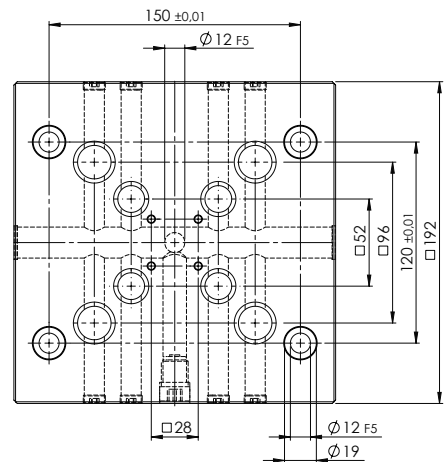


QUICK-POINT® 52 / 96, COMBO RASTROVÁ DESKA 192 × 192 × 27 MM, BEZ MONTÁŽNÍCH OTVORŮ

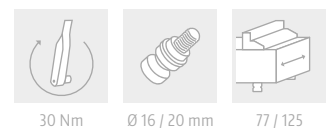


Č. POL.	ROZMĚRY	HMOTNOST	CENA
45748	192 × 192 × 27 mm	7,1 kg	€ 575,-
45004	upevňovací otvory podle přání zakazníka		€ 95,-
45002	vyrovnávací drážky podle přání zakazníka		€ 85,-

NOVINKA

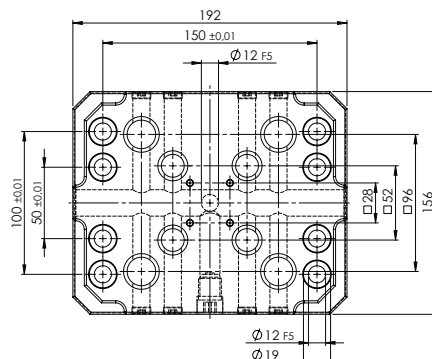


QUICK-POINT® 52 / 96, COMBO RASTROVÁ DESKA 192 × 192 × 27 MM, S MONTÁŽNÍMI OTVORY PRO QUICK-TOWER

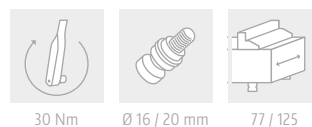


Č. POL.	ROZMĚRY	UPEVNĚVACÍ OTVORY	HMOTNOST	CENA
75748	192 × 192 × 27 mm	150 × 120 mm	7,0 kg	€ 635,-

NOVINKA

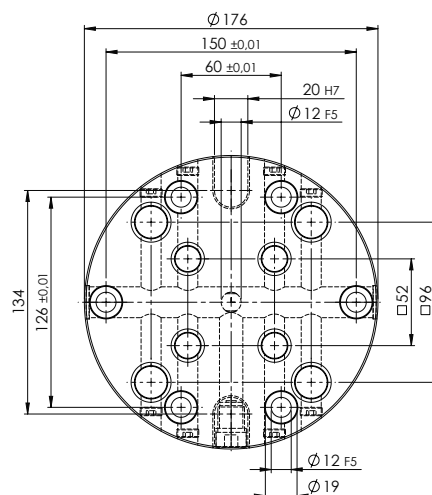


QUICK-POINT® 52 / 96, COMBO DESKA S UPÍNACÍM OKRAJEM 192 × 156 × 27 MM

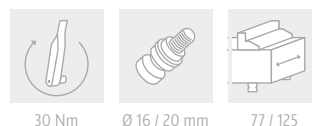


Č. POL.	ROZMĚRY	UPEVNŮVACÍ OTVORY	HMOTNOST	CENA
45448	192 × 156 × 27 mm	150 × 100 / 50 mm	5,0 kg	€ 695,-

NOVINKA

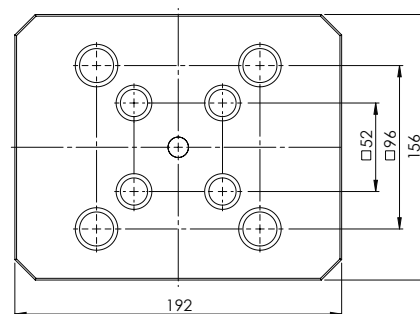


QUICK-POINT® 52 / 96, COMBO KULATÁ DESKA Ø 176 × 27 MM



Č. POL.	ROZMĚRY	UPEVNŮVACÍ OTVORY	HMOTNOST	CENA
45480	Ø 176 × 27 mm	Pro vzdálenost t-drážky 63 mm a vzdálenost 150 mm	4,3 kg	€ 685,-

Quick-Point® Combo 5-osé vyvýšení

NOVINKA


Spodní rozhraní:



30 Nm



Ø 16 / 20 mm



77 / 125



96

QUICK-POINT® 52 / 96, COMBO 5-OSÉ VYVÝŠENÍ

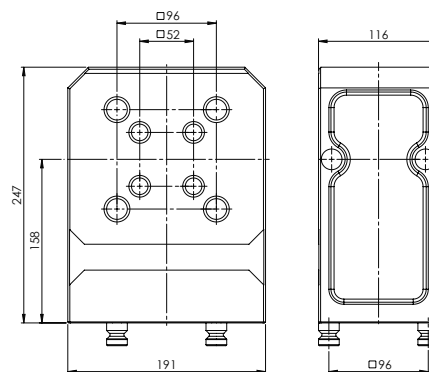
Č. POL.	ROZMĚRY	HMOTNOST	CENA
45486	192 × 156 × 60 mm	11,2 kg	€ 1 050,-
45487	192 × 156 × 100 mm	18,2 kg	€ 1 155,-

Včetně: upevňovacích čepů Quick-Point® Ø 20 mm .

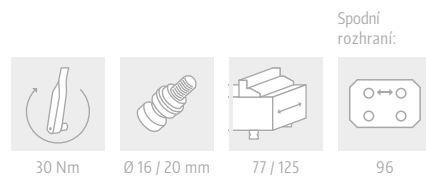
Quick-Point® Combo dvojité upínací těleso



NOVINKA



QUICK-POINT® 52 / 96, COMBO DVOJITÉ TĚLESO



Č. POL.	ROZMĚRY	HMOTNOST	CENA
47548	192 × 116 × 247 mm	27,5 kg	€ 1 470,-

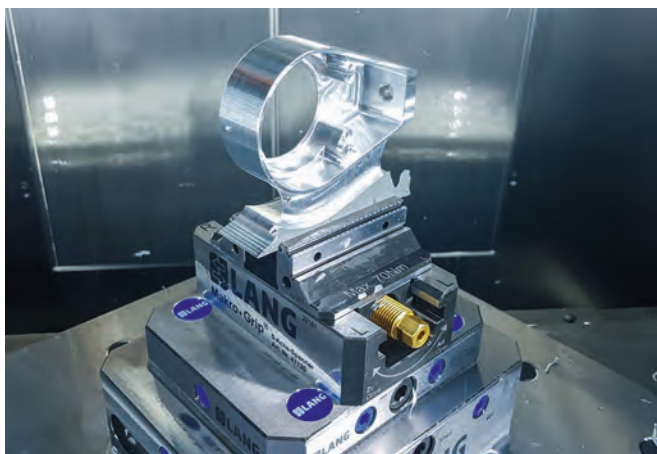
Včetně: upevňovacích čepů Quick-Point® Ø 20 mm .

Quick-Point® Redukční desky

Využijte všech výhod modularity a všestrannosti upínacího systému s nulovým bodem, který umožňuje měnit upínací prostředky z velké rozteče rastru 96 mm na malou rozteč 52 mm. Vzhledem k vyvýšené poloze upínacího zařízení adaptérová deska zlepšuje přístupnost při obrábění malých součástí.



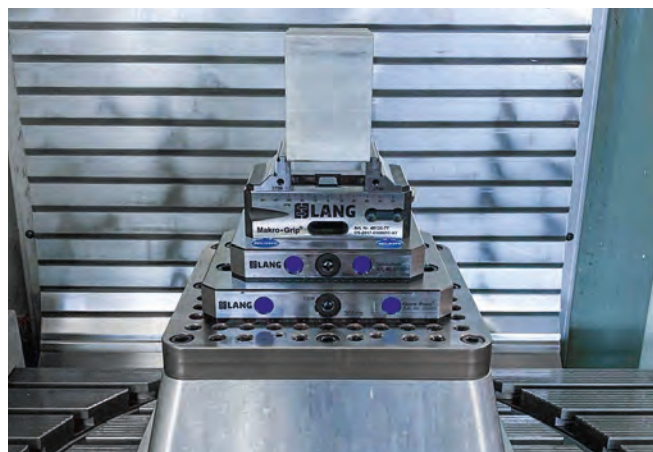
Příklady použití

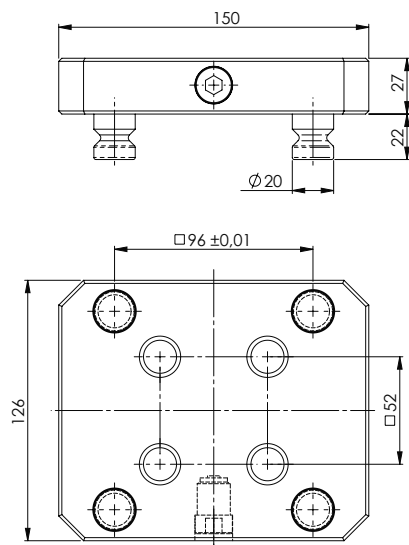


Obrázek: Thoma Tec



Obrázek: Ratiotechnik Milde GmbH 40



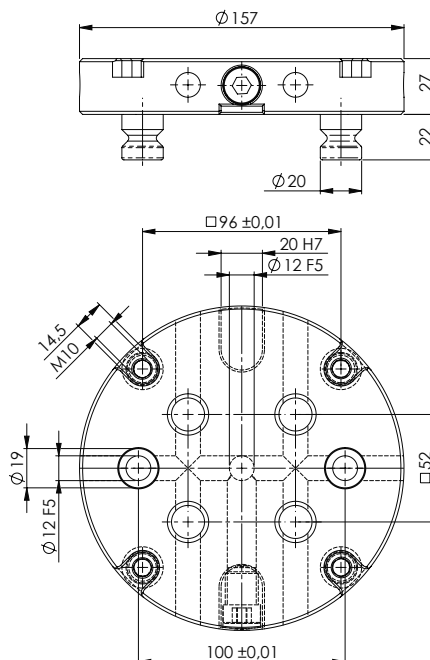


QUICK-POINT® REDUKČNÍ DESKA 150 × 126 × 27 MM



Č. POL.	ROZMĚRY	HMOTNOST	CENA
45160	150 × 126 × 27 mm	3,4 kg	€ 395,-

Vhodný rychlouzávěr Quick-Lock: č. pol. 44552 (viz str. 60).



QUICK-POINT® REDUKČNÍ DESKA, KRUHOVÁ Ø 157 × 27 MM

Č. POL.	ROZMĚRY	HMOTNOST	WEIGHT CENA
45910	Ø 157 × 27 mm	3,7 kg	€ 495,-

Quick-Point® 5-osé vyvýšení

Zvyšte přístupnost u 5-osých strojů! Masivní ocelové tělo si vystačí bez dalších rozhraní mezi vyvýšením a svěrákem, což zajišťuje větší stabilitu.

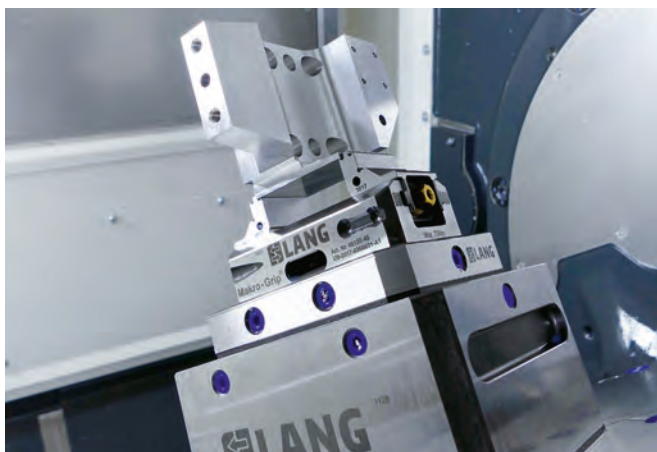


Na spodní straně 5-osého vyvýšení Quick-Point® 52 se nacházejí otvory pro montáž upevňovacích čepů Ø 20 mm k použití ve velkém systému Quick-Point® 96.

Příklady použití

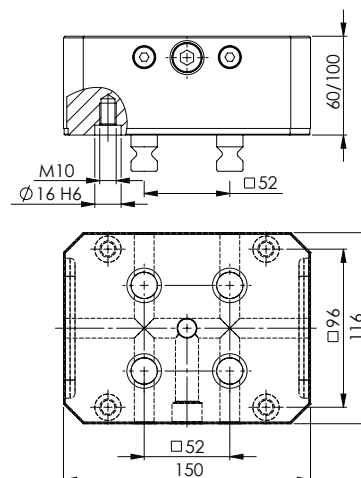


Obrázek: CNC-Manufaktur Brüssow GmbH & Co. KG



Obrázek: Donner GmbH The Qualifactory 38

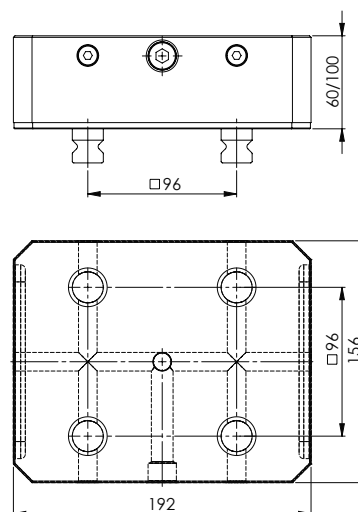




QUICK-POINT® 52, 5-OSÉ VYVÝŠENÍ

Č. POL.	ROZMĚRY	HMOTNOST	CENA
45156	150 × 116 × 60 mm	6,1 kg	€ 825,-
45157	150 × 116 × 100 mm	10,0 kg	€ 875,-

Včetně: upevňovacích čepů Quick-Point® Ø 16 mm pro upevnění v systému Quick-Point® 52.
Vhodný rychlouzávěr Quick-Lock: č. pol. 44552 (viz str. 60).



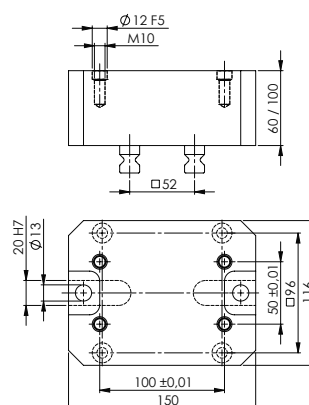
QUICK-POINT® 96, 5-OSÉ VYVÝŠENÍ

Č. POL.	ROZMĚRY	HMOTNOST	CENA
45406	192 × 156 × 60 mm	11,2 kg	€ 980,-
45407	192 × 156 × 100 mm	18,1 kg	€ 1 080,-

Včetně: upevňovacích čepů Quick-Point® Ø 20 mm pro upevnění v systému Quick-Point® 96.
Vhodný rychlouzávěr Quick-Lock: č. pol. 44596 (viz str. 60).

Quick-Point® základna

Zvyšte přístupnost u 5-osých strojů! Potažené hliníkové základní tělo lze namontovat buď přímo na stůl stroje, nebo na desku s nulovým bodem Quick-Point®. Na boční straně je vybaveno výklenky pro upevnění a vyrovnání pomocí T-drážek 20H7, v systému s nulovým bodem jej lze ale také upnout pomocí 4 upevňovacích čepů Quick-Point®.



Horní rozhraní:



Ø 16 mm

Spodní rozhraní:



77



52/96

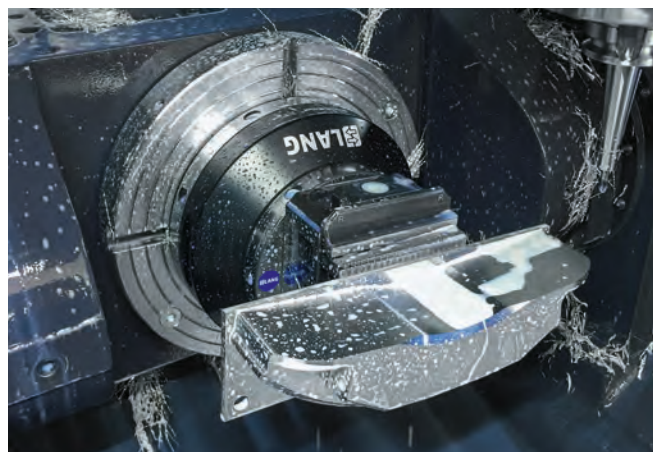
QUICK-POINT® 52, ZÁKLADNA

Č. POL.	ROZMĚRY	HMOTNOST	CENA
43060	150 × 116 × 60 mm	2,5 kg	€ 395,-
43100	150 × 116 × 100 mm	4,2 kg	€ 445,-

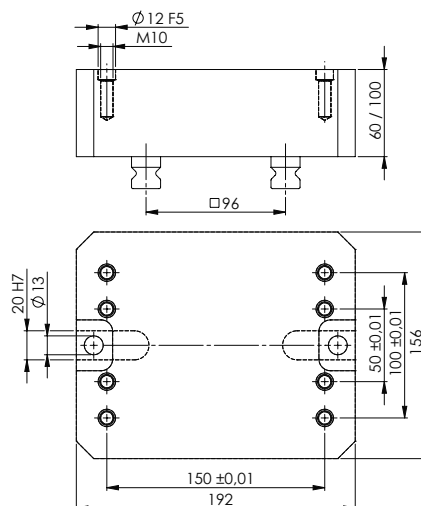
Vhodná pro desku Quick-Point® 45150

Včetně: 4 upevňovacích čepů Quick-Point® 52 Ø 16 mm, 4 šroubů M 10 + 2 lícovacích pouzder Ø 12 × 12 mm (č. pol. 45000-09).

Příklady použití



Obrázek Powerbrake SA



Horní rozhraní:



Ø 20 mm



125

Spodní rozhraní:



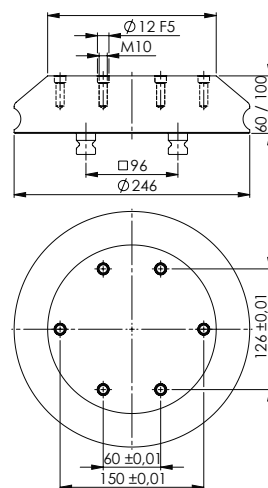
96

QUICK-POINT® 96, ZÁKLADNA

Č. POL.	ROZMĚRY	HMOTNOST	CENA
44060	192 × 156 × 60 mm	4,7 kg	€ 495,-
44100	192 × 156 × 100 mm	7,9 kg	€ 545,-

Vhodná pro desku Quick-Point® 45400

Včetně: 4 upevňovacích čepů Quick-Point® 96 Ø 20 mm, 4 šroubů M 10 + 2 lícovacích pouzder Ø 12 × 12 mm (č. pol. 45000-09).



Horní rozhraní:



Ø 20 mm



125

Spodní rozhraní:



96

QUICK-POINT® 96, ZÁKLADNA, KRUHOVÁ

Č. POL.	VÝŠKA	PRŮMĚR	HMOTNOST	CENA
44006	60 mm	dole: 246 mm, nahoře: 176 mm	6,6 kg	€ 570,-
44010	100 mm	dole: 246 mm, nahoře: 176 mm	11,8 kg	€ 615,-

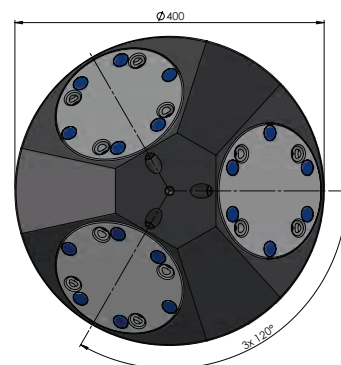
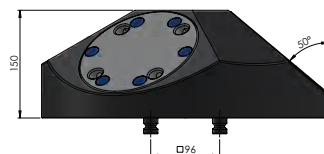
Vhodná pro desku Quick-Point® 45800

Včetně: 4 upevňovacích čepů Quick-Point® 96 Ø 20 mm, 6 šroubů M 10 + 2 lícovacích pouzder Ø 12 × 12 mm (č. pol. 45000-09).

Individuální upevňovací otvory na zkosené ploše jsou rovněž možné.

Quick-Point® 3-stranná pyramida

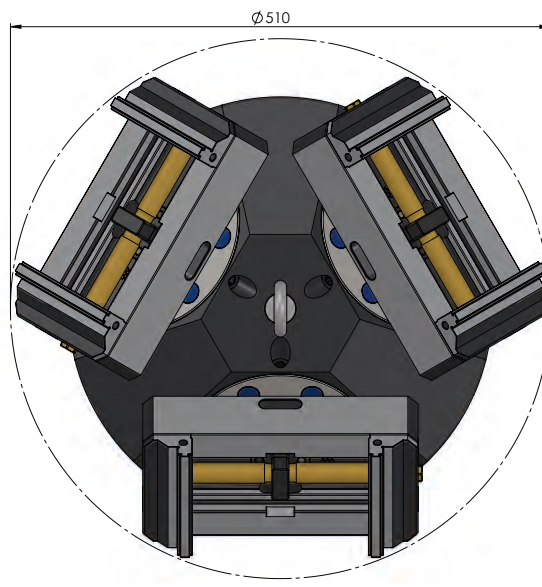
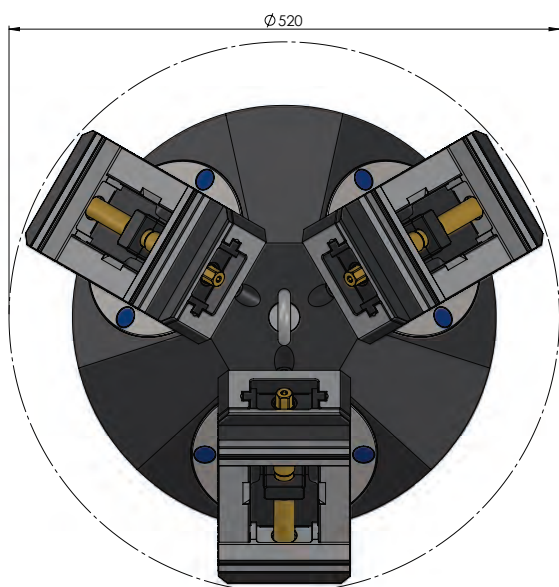
Ideálně přístupné, vysoce pevné hliníkové základní tělo se zapuštěnými kruhovými deskami Quick-Point® je vhodné zejména ke zvýšení doby chodu strojů v 5-osých obráběcích centrech.



QUICK-POINT® 96, 3-STRANNÁ PYRAMIDA

Č. POL.	ROZMĚRY	HMOTNOST	CENA
43400	Ø 400 × 150 mm	43,0 kg	€ 5 900,-

Včetně: 4 × upevňovací čepy Quick-Point® Ø 20 mm

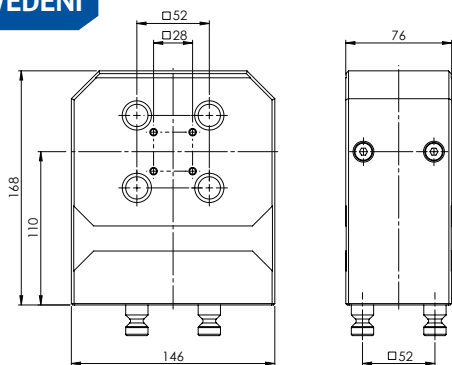


Při vertikálním upínání na 3-stranné pyramidě můžeme upnout svěrák Makro-Grip® 125 s max. délkou 210 mm (vlevo).
 Při horizontálním je možná max. délka svěráku 260 mm (vpravo).

Quick·Point® dvojité upínací těleso

Tvrzené a broušené dvojité upínací těleso je ideální pro manuální 5-stranné obrábění dílů pomocí 3-osých strojů nebo 4. os, jelikož lze obráběný díl s upínacím přípravkem otáčet přesně a bezpečně o $4 \times 90^\circ$.

NOVÉ PŘÍPRAVKY



Horní rozhraní:

Spodní rozhraní:



30 Nm

Ø 16 mm

77

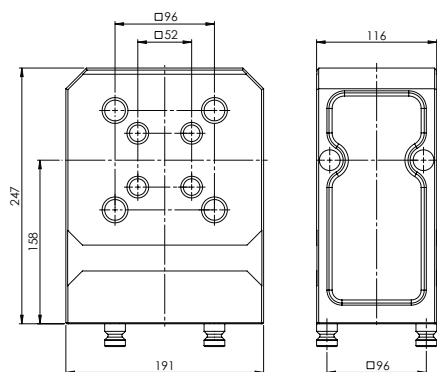
52

QUICK-POINT® 52, DVOJITÉ UPÍNACÍ TĚLESO

Č. POL.	ROZMĚRY	HMOTNOST	CENA
47220	146 × 76 × 168 mm	13,9 kg	€ 970,-

Vhodný rychlouzávěr Quick-Lock: č. pol. 44552 (viz str. 60).

NOVINKA



Spodní rozhraní:



30 Nm

Ø 16 / 20 mm

77 / 125

96

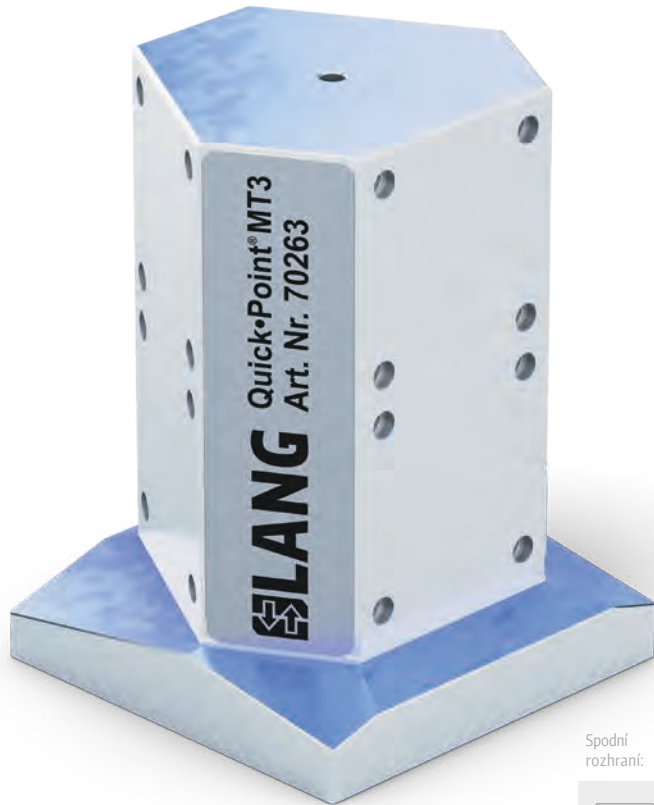
QUICK-POINT® 52 / 96, COMBO UPÍNACÍ TĚLESO

Č. POL.	ROZMĚRY	HMOTNOST	CENA
47548	192 × 116 × 247 mm	27 kg	€ 1 470,-

Včetně: Součástí jsou 4 Quick-Point® upínací čepy Ø 20 mm.

Quick-Point® MT3

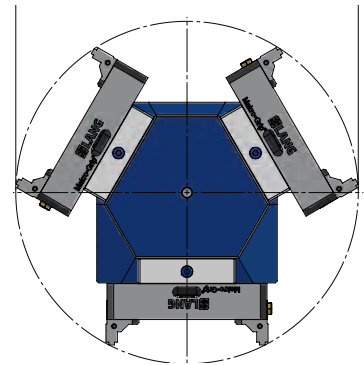
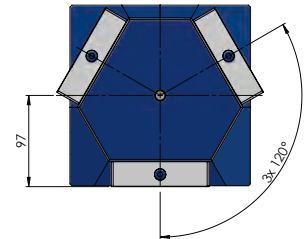
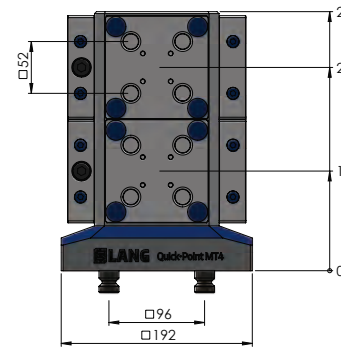
3- stranná upínací věž



Spodní rozhraní:



96



3-stranná věž umožňuje použití všech svěráků s šířkou čelistí 46 a 77 mm při horizontální montáži.

QUICK-POINT® MT3, 3-STRANNÁ UPÍNACÍ VĚŽ

Č. POL.	ROZMĚRY	HMOTNOST	CENA
70263	192 × 192 × 260 mm	44,8 kg	€ 2 580,-

Včetně: 4 × upevňovací čepy Quick-Point® 96 Ø 20 mm

Vhodná deska s nulovým bodem pro obě upínací věže:



QUICK-POINT® 52, RASTROVÁ DESKA 104 × 104 × 27 MM



30 Nm



Ø 16 mm



77



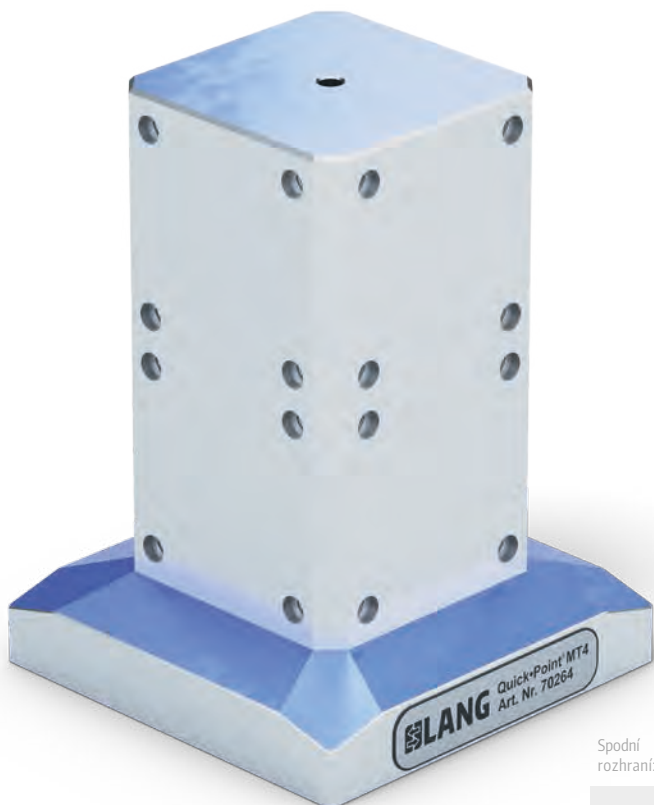
✓

Č. POL.	ROZMĚRY	UPEVŇOVACÍ OTVORY	HMOTNOST	CENA
75600	104 × 104 × 27 mm	82 × 82 mm	1,8 kg	€ 345,-

Výkres k desce: viz str. 18

Quick·Point® MT4

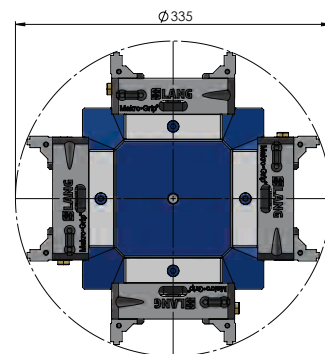
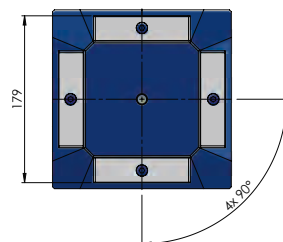
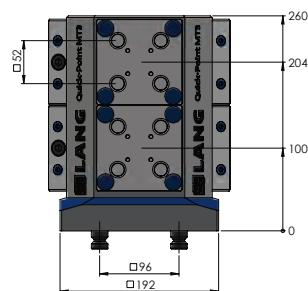
4- stranná upínací věž



Spodní rozhraní:



96



4-stranná věž může upínat svěráky (šířka čelistí 46 / 77) s maximální délkou základny 130 mm při vodorovné montáži.

QUICK-POINT® MT4, 4-STRANNÁ UPÍNACÍ VĚŽ

Č. POL.	ROZMĚRY	HMOTNOST	CENA
70264	192 × 192 × 260 mm	37,7 kg	€ 2 190,-

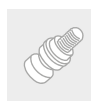
Včetně: 4 × upevňovací čepy Quick·Point® 96 Ø 20 mm

Vhodná deska s nulovým bodem pro obě upínací věže:

QUICK-POINT® 52, 2-NÁSOBNÁ RASTROVÁ 208 × 104 × 27 MM



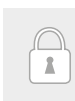
30 Nm



Ø 16 mm



77

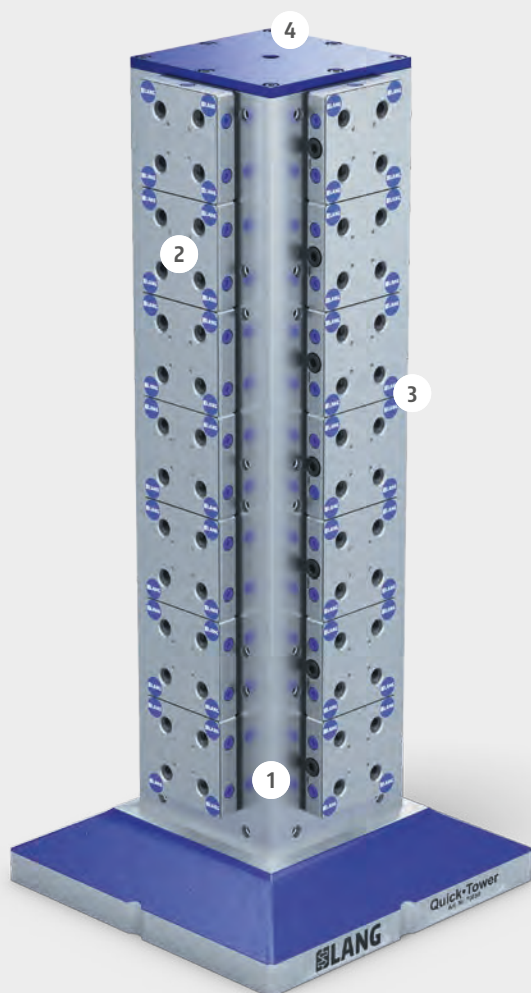


✓

Č. POL.	ROZMĚRY	UPEVNĚVACÍ OTVORY	HMOTNOST	CENA
45621	208 × 104 × 27 mm	186 × 82 mm	4,0 kg	€ 750,-

Výkres K desce: viz str. 30.

Quick·Tower – Upínací systém s nulovým bodem pro horizontální obráběcí centra

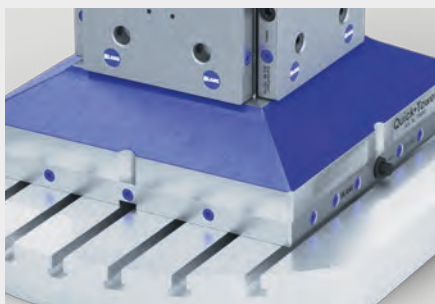


- 1 Stabilní lité základní tělo, jemně vyfrézované s planparalelností $\pm 0,02$ mm
- 2 Možnost osazení rastrovými deskami Quick·Point® 52 a 96, v závislosti na verzi věže a desek až 28 upínacích přípravků
- 3 Průběžný rastr s nulovým bodem zahrnující desky na všech čtyřech stranách
- 4 Součástí dodávky je: 1 × závěsný kroužek pro přepravu pomocí jeřábu
- 5 Věž je sériově vybavena 12 upevňovacími čepy Quick·Point® 96

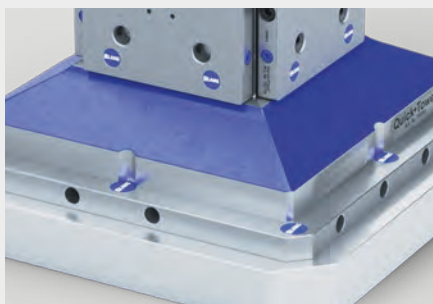


Možnosti upevnění

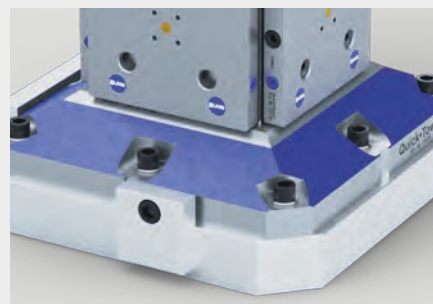
Upevnění věže Quick·Tower v obráběcím stroji je možné provést následujícími způsoby:



Montáž na systém Quick·Point®
(např. 4-násobná rastrová deska 96)

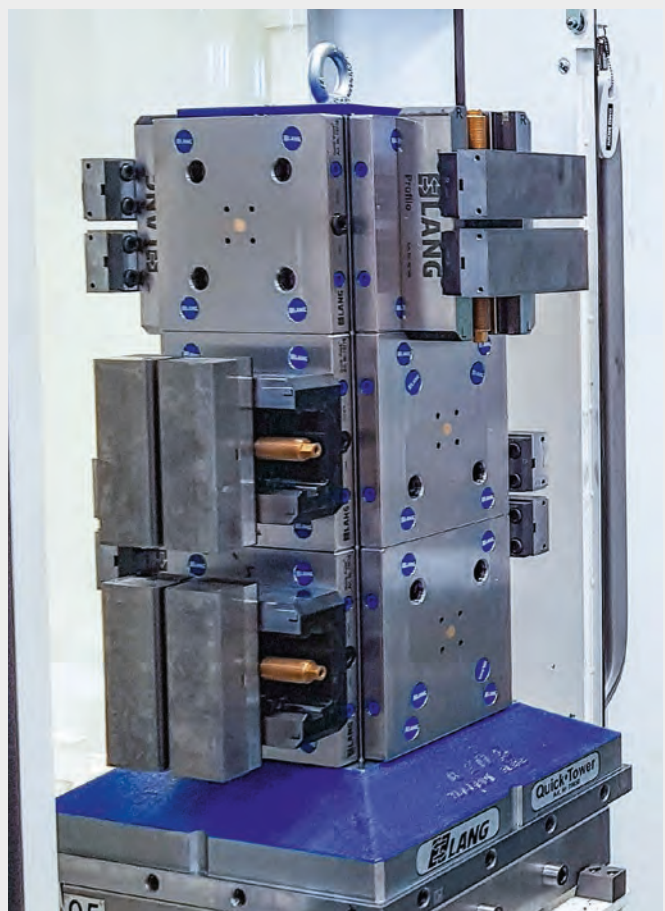
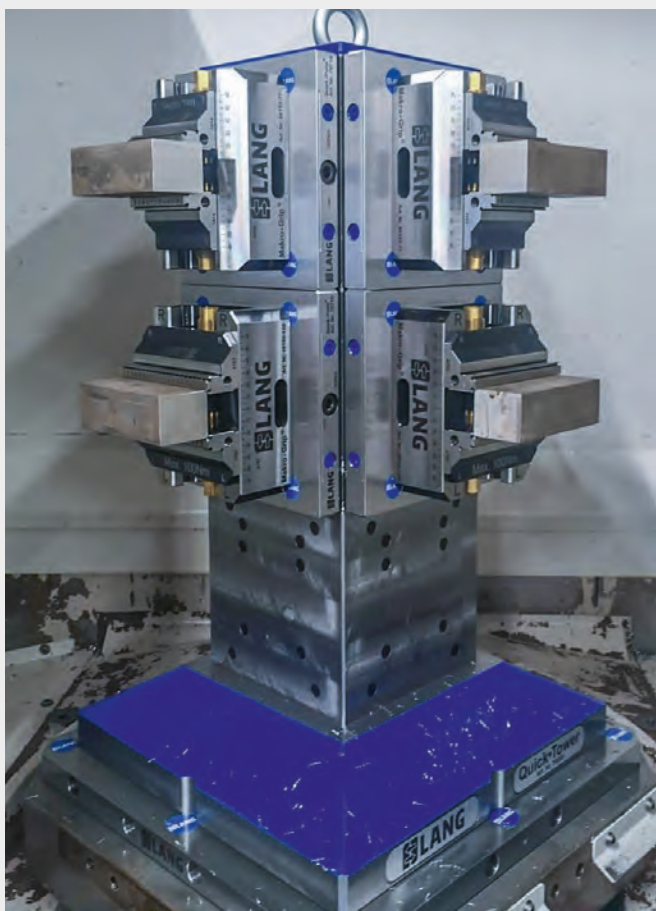
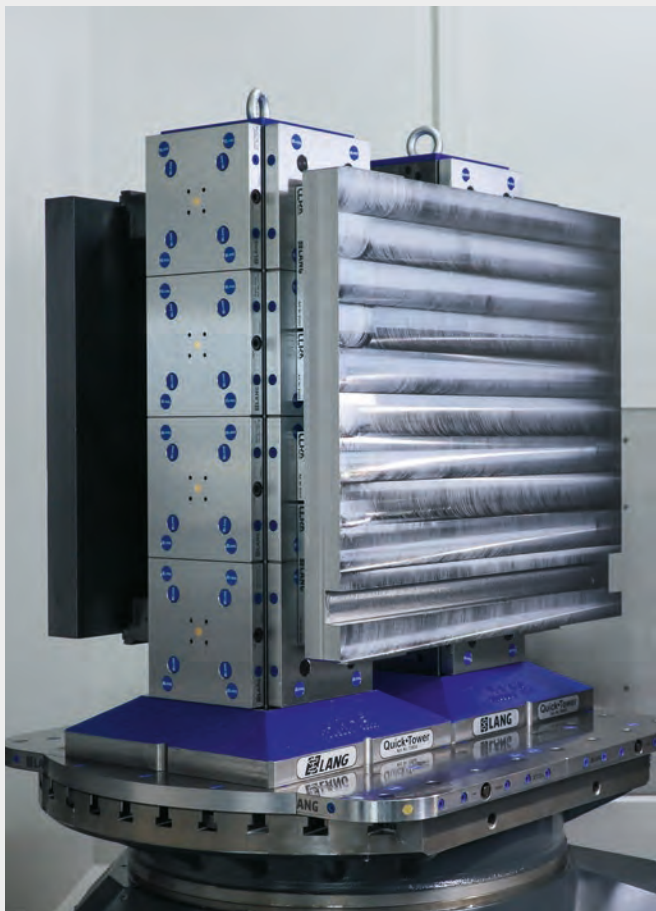


Montáž na univerzální základní
desku Quick·Tower (viz. strana 53)

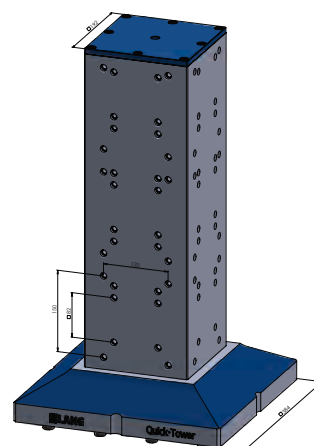
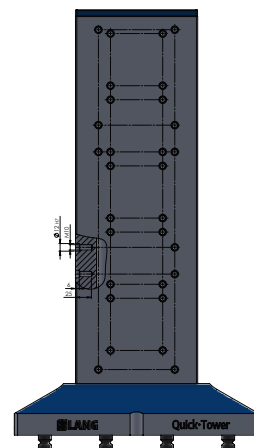
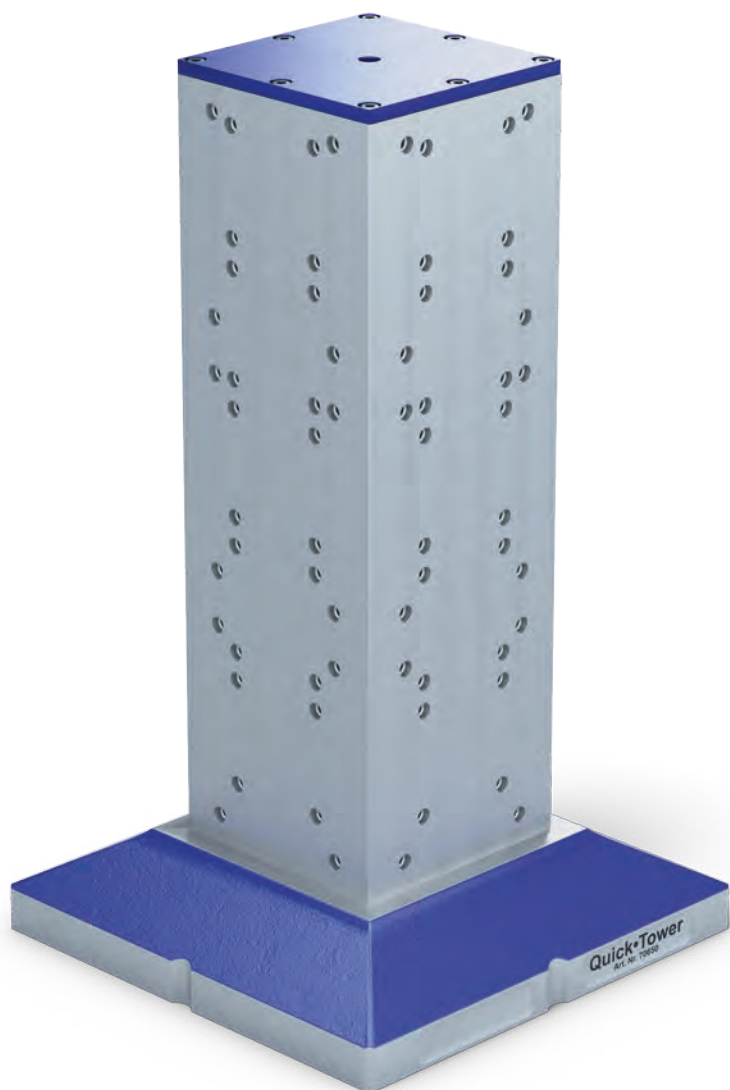


Montáž přímo na stůl stroje s vlastními
otvory (cena na vyžádání!)

Příklady použití



Quick-Tower základna



Rozměry 150 × 120 mm jsou určeny k upevnění naší desky Quick-Point® č. 75710.

Rozměry 82 × 82 mm jsou určeny k upevnění naší desky Quick-Point® č. 75600.

QUICK-TOWER ZÁKLADNA

Č. POL.	ROZMĚRY TĚLA	ROZMĚRY PODSTAVCE	CELKOVÁ VÝŠKA	HMOTNOST	CENA
70650	192 × 192 mm	384 × 384 mm	668 mm	160 kg	€ 3 750,-
70850	192 × 192 mm	384 × 384 mm	860 mm	200 kg	€ 4 250,-

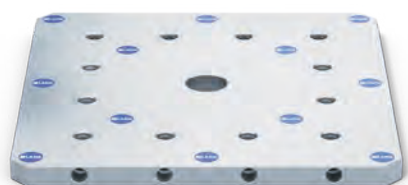
Individuální vrtané schéma odpovídající drážkám/otvorům Vašeho stolu stroje si, prosím, vyžádejte u nás!

Quick-Tower univerzální základní deska



QUICK-TOWER UNIVERZÁLNÍ ZÁKLADNÍ DESKA, S PRŮCHOZÍM OTVOREM Ø 50H7, BEZ DALŠÍCH UP. OTVORŮ

Č. POL.	ROZMĚRY	UPEVNŮVACÍ OTVORY	HMOTNOST	CENA
70005	396 × 396 × 27 mm	-	32,5 kg	€ 990,-
70006	Umístění individuálních upevňovacích otvorů			€ 180,-



QUICK-TOWER UNIVERZÁLNÍ ZÁKLADNÍ DESKA, S PRŮCHOZÍM OTVOREM Ø 50H7 A DALŠÍMI UP. OTVORY

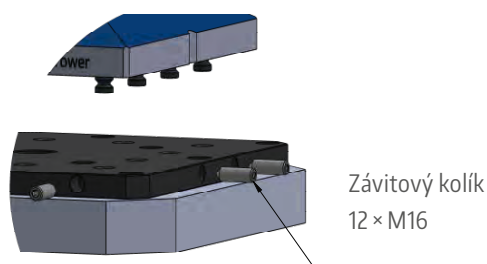
Č. POL.	ROZMĚRY	UPEVNŮVACÍ OTVORY	HMOTNOST	CENA
70008	446 × 446 × 27 mm	12 × M16 ve vzdálenosti 200 mm	39,5 kg	€ 1 380,-

Použití a doporučená montáž:

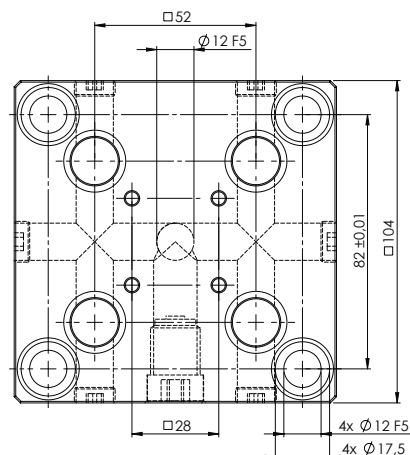
Tyto základní desky slouží jako spojovací článek mezi stolem stroje a věží Quick-Tower. Tak je například možné použití sériové věže Quick-Tower v různých obráběcích strojích, popř. na různých deskách.

Základní desky lze upevnit na stůl stroje přes jejich středový průchozí otvor Ø 50H7. Osově vyrovnaní se provede přejetím vnějších hran měřicí sondou. Základní deska se na stůl stroje upevňuje pomocí šroubů s válcovou hlavou DIN ISO 4762.

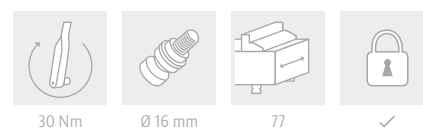
Připevnění věže Quick-Tower k základní desce se provede pomocí 12 kusů závitových kolíků M16 (utažených křížem), které jsou zašroubovány ve čtyřech bočních plochách základní desky a které zajišťují spádový efekt horizontální věže.



Quick·Tower rastrové desky

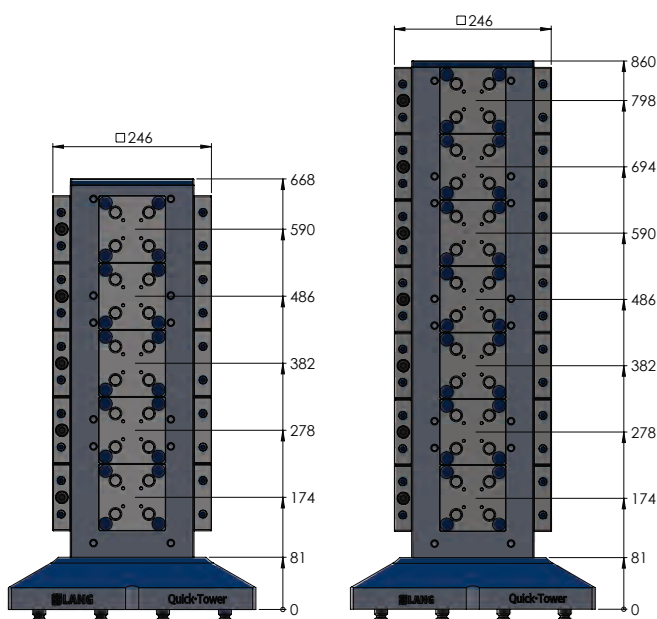
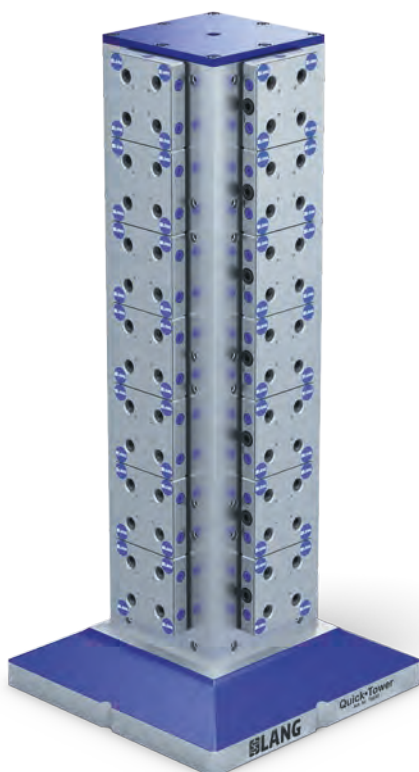


QUICK-TOWER 52, RASTROVÁ DESKA 104 × 104 × 27 MM



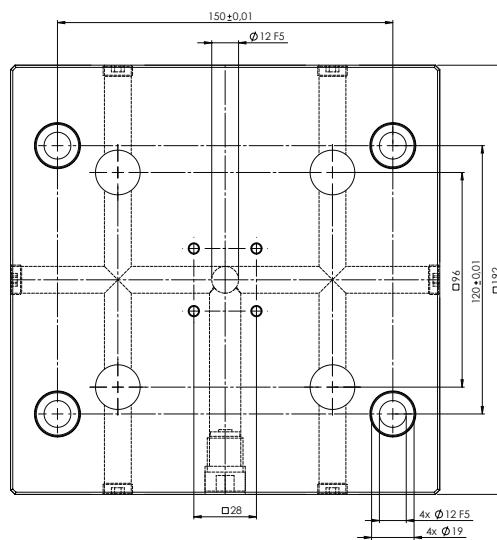
Č. POL.	ROZMĚRY	UPEVNĚVACÍ OTVORY	HMOTNOST	MNOŽSTVÍ	CENA
75600	104 × 104 × 27 mm	82 × 82 mm	1,8 kg	1 - 10	€ 345,-*
				11 - 25	€ 320,-*
				26 - 49	€ 285,-*
				nad 50	€ 265,-*

Včetně: Součástí dodávky jsou 4 šrouby M 10 × 35, 2 pouzdra Ø 12 × 12 mm (č. položky 45000-09).

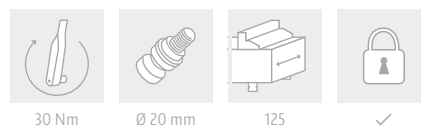


Věž 70650, výška 668 mm,
max. 5 desek na stranu

Věž 70850, výška 860 mm,
max. 7 desek na stranu

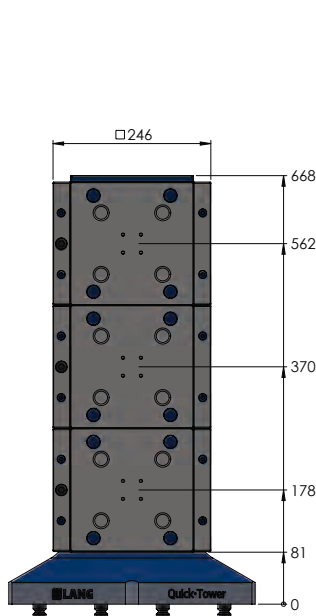
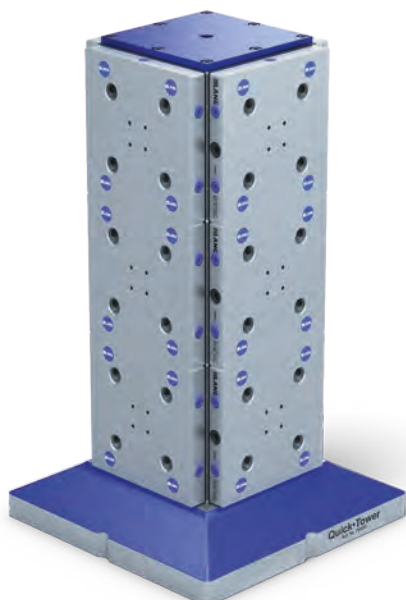


QUICK-TOWER 96, RASTROVÁ DESKA
192 × 192 × 27 MM

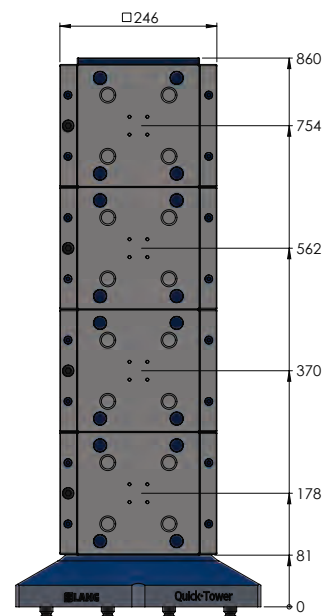


Č. POL.	ROZMĚRY	UPEVŇOVACÍ OTVORY	HMOTNOST	MNOŽSTVÍ	CENA
				1 – 6	€ 545,-*
75710	192 × 192 × 27 mm	150 × 120 mm	7,0 kg	7 – 11	€ 520,-*
				12 – 29	€ 485,-*
				nad 30	€ 465,-*

Včetně: Součástí dodávky jsou 4 šrouby M 10 × 35, 2 pouzdra Ø 12 × 12 mm (č. položky 45000-09).



Věž 70650, výška 668 mm,
 max. 3 desky na stranu



Věž 70850, výška 860 mm,
 max. 4 desky na stranu

Quick-Point® upevňovací čepy

Pro přímé upínání přípravků, obráběných dílů nebo stávajících svěráků v systému s nulovým bodem Quick-Point®.

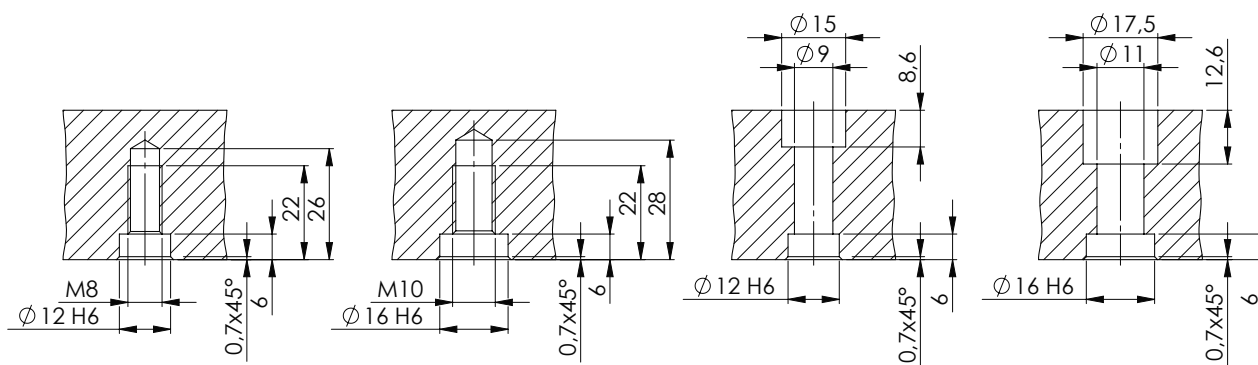


QUICK-POINT® UPEVNĚVACÍ ČEPY PRO SAMOSTATNOU MONTÁŽ VAŠICH PŘÍPRAVKŮ

Č. POL.	POPIS	MNOŽSTVÍ	CENA
45270	Ø 16 mm pro rozteč čepů 52 mm, vč. závitového kolíku M 8	1 kus	€ 8,20
45570	Ø 20 mm pro rozteč čepů 96 mm, vč. z závitového kolíku M 10	1 kus	€ 9,40

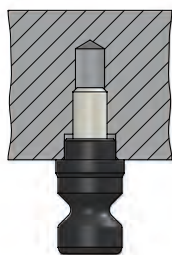
Do jedné desky lze upnout až 4 čepy, do 2násobné desky až 8 čepů a do 4násobné desky až 16 čepů.

Jak to funguje:

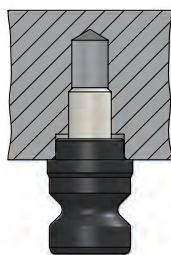


se závitovými kolíky

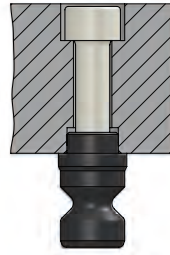
se šrouby



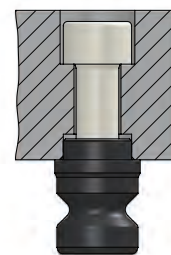
52



96

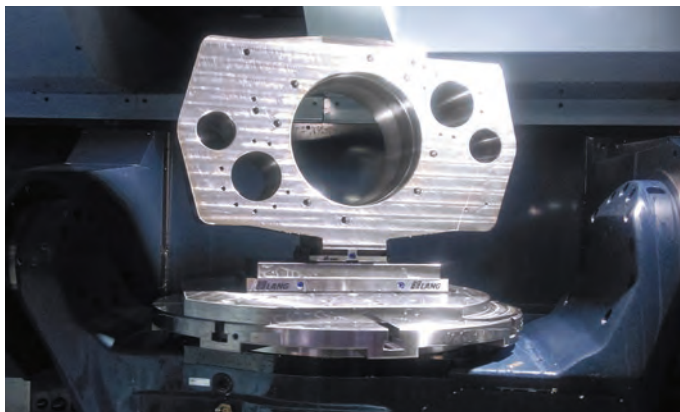


52



96

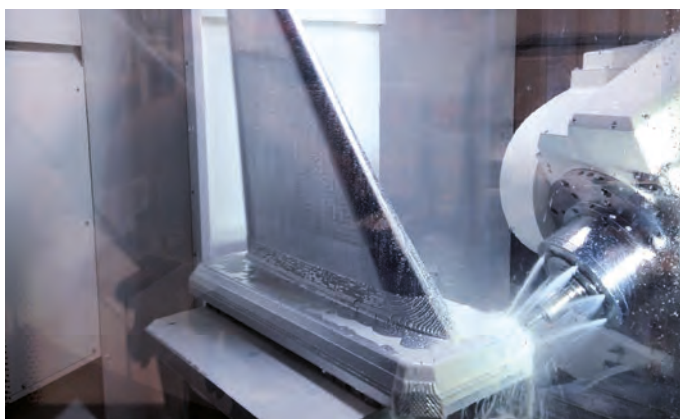
Použití upevňovacích čepů:



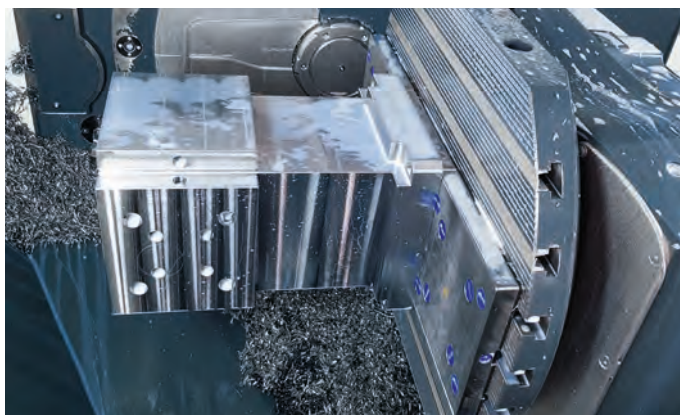
Umístění upevňovacích čepů musí být provedeno v rozměru 52/96 mm \pm 0,01, aby mohly být obráběné díly bezprostředně upnuty v systému Quick-Point®.



Bez svěráku se obráběný díl upne přímo a bezpečně do systému s nulovým bodem.



Hliníkový blok (hmotnost: 1.315 kg, rozměry: 1.067 × 406 × 1.016 mm) upnutý pomocí 16 upevňovacích čepů Quick-Point®



Nejen vysoce přesné, ale také velmi odolné. Zde vidíte: obráběný díl s hmotností 200 kg a s výškou 500 mm. 4 upevňovací čepy jsou našroubovány přímo v obráběném dílu.

Quick-Point® nosné desky

Nosné desky z netvrzené oceli – pro individuální upínání Vašich upínacích přípravků.



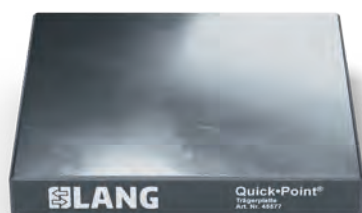
52

✓

QUICK-POINT® 52, NOSNÉ DESKY

Č. POL.	ROZMĚRY	HMOTNOST	CENA
45275	96 × 96 × 27 mm	2,0 kg	€ 125,-
45277	156 × 156 × 27 mm	5,2 kg	€ 147,-

Včetně: 4 × upevňovací čepy Quick-Point Ø 16 mm



96

✓

QUICK-POINT 96, NOSNÉ DESKY

Č. POL.	ROZMĚRY	HMOTNOST	CENA
45575	156 × 156 × 27 mm	5,3 kg	€ 155,-
45577	192 × 192 × 27 mm	8,3 kg	€ 190,-

Včetně: 4 × upevňovací čepy Quick-Point Ø 20 mm

Quick·Point® distanční upevňovací čepy

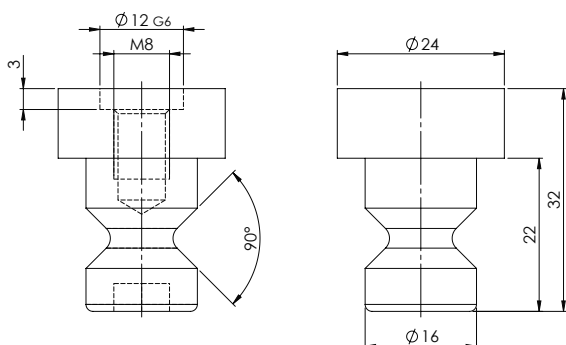
Distanční upevňovací čepy umožňují obrobení průchozích otvorů do materiálu, který je přímo upnutý v systému s nulovým bodem. Rovněž se tím zlepšuje přístupnost při obrábění hran.



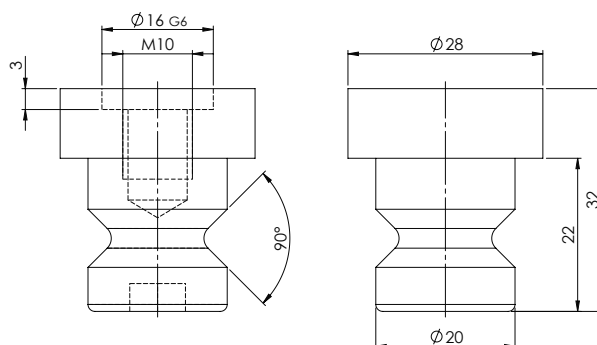
QUICK·POINT® DISTANČNÍ UPEVNĚVACÍ ČEPY

Č. POL.	POPIS	DISTANČNÍ VÝŠKA	JEDNOTKA	CENA
45270-10	Ø 16 mm pro rozteč čepů 52 mm	10 mm (Ø 24 mm)	1 sada (4 kusy)	€ 64,-
45570-10	Ø 20 mm pro rozteč čepů 96 mm	10 mm (Ø 28 mm)	1 sada (4 kusy)	€ 78,-

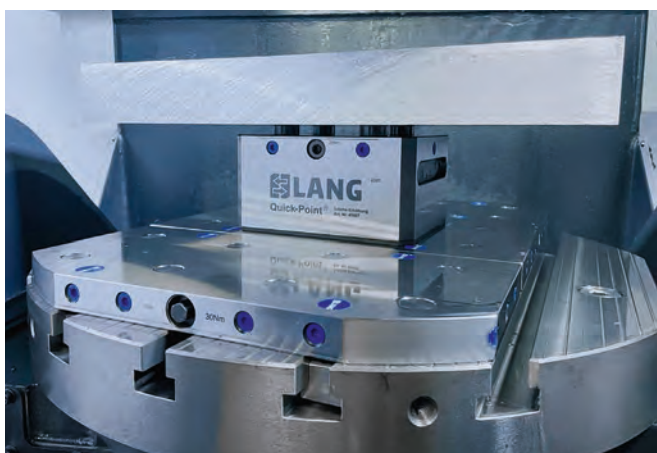
45270-10



45570-10



Příklady použití



Quick-Point® rychlouzávěr Quick-Lock

Mechanický rychlouzávěr, kompatibilní se všemi čtvercovými a obdélníkovými deskami Quick-Point® 52 a Quick-Point® 96, 2-násobnými rastrovými deskami, kruhovými. Součástí dodávky je vedle rychlouzávěru Quick-Lock také upínací páka a 4 distanční podložky, s jejichž pomocí lze upínací sílu nastavit dle individuálních potřeb.



QUICK-POINT® QUICK-LOCK 52

Č. POL.	OZNAČENÍ	VHODNÉ PRO Č. POL.	HMOTNOST	CENA
44552	Quick-Lock pro Quick-Point® 52, jednoduché desky, dvojitě upínací těleso, redukční deska, 5-osé navýšení	45600 / 75600 / 45150 / 45151 / 47220 / 45160 / 45156 / 45157	0,3 kg	€ 215,-
45252	Quick-Lock pro Quick-Point® 52, 2-násobná rastrová deska	45621	0,8 kg	€ 245,-
45452	Quick-Lock pro Quick-Point® 52, 4-násobné rastrové desky	45640 / 45641	0,9 kg	€ 285,-

Součástí dodávky je: 1x upínací páka a 4x podložky (k případnému nastavení upínací síly).

QUICK-POINT® QUICK-LOCK 96

Č. POL.	OZNAČENÍ	VHODNÉ PRO Č. POL.	HMOTNOST	CENA
44596	Quick-Lock pro Quick-Point® 96, jednoduché desky, dvojitě upínací těleso, redukční deska, 5-osé navýšení	45710 / 45763 / 45715 / 45716 / 45400 / 45401 / 47520 / 45406 / 45407 / 75710	0,4 kg	€ 275,-
45296	Quick-Lock pro Quick-Point® 96, 2-násobná rastrová deska	45720	0,9 kg	€ 460,-
45996	Quick-Lock pro Quick-Point® 96, 2-násobná rastrová deska, kulatá	45962 / 45963 / 45964	0,9 kg	€ 495,-
45496	Quick-Lock pro Quick-Point® 96, 4-násobné rastrové desky	45740 / 45741 / 45742	1,0 kg	€ 495,-

Součástí dodávky je: 1x upínací páka a 4x podložky (k případnému nastavení upínací síly).

Montážní pokyny

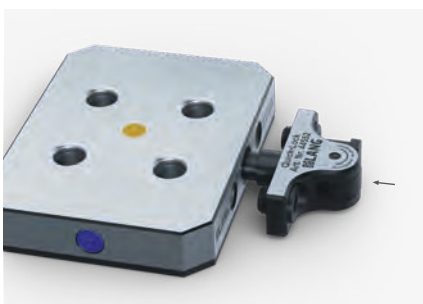
Během několika málo sekund je rychlouzávěr namontovaný na desce Quick·Point®.

Pomocí uzavíracího pohybu 180° rychlouzávěru se vytvoří, popř. uvolní sevření upínacího přípravku v desce Quick·Point®.



Demontáž utahovacího šroubu:

Odstranění utahovacího šroubu, obou plastových zásepek a přítlačného klínu (prosím uschovejte!). Pro tento krok a také následující kroky nemusí být deska Quick·Point® sejmuta ze stolu stroje.



Upevnění rychlouzávěru Quick-Lock:

Quick-Lock se vloží do otvoru utahovacího šroubu a upevní se pomocí obou upevňovacích šroubů k desce Quick·Point®.



Kontrola upínacího bodu:

Správný upínací bod je dosažen zhruba při 70° zbývajícím závěrném úhlu. Liší-li se závěrný úhel od této hodnoty, lze upínací bod dodatečně nastavit přidáním nebo odstraněním distančních podložek u přítlačného klínu Quick-Lock.

Použití Quick-Lock

Upínací páka může ovládat rychlouzávěr Quick-Lock ze dvou poloh. Ve vertikální poloze, pro upínací přípravky, které nepřesahují desku Quick·Point® a v horizontální poloze, pro upínací přípravky, které přesahují přes desku Quick·Point®, popř. přes rychlouzávěr. V obou polohách je upínací páka zajištěna pojistkou proti přetočení.



Quick·Point® příslušenství



QUICK·POINT® PLASTOVÉ KRYTKY

Č. POL.	POPIS	MNOŽSTVÍ	CENA
45008-15	Ø 15 mm	1 sada (20 kusů)	€ 8,10
45008-20	Ø 20 mm	1 sada (20 kusů)	€ 8,90
45008-27	Ø 27 mm	1 sada (20 kusů)	€ 9,70

Plastové krytky odolné proti horku a vyztužené skelným vláknem k ochraně upevňovacích otvorů M8, M10, M12 a M16 před nečistotami.



QUICK·POINT® PLASTOVÉ OCHRANNÉ KRYTKY

Č. POL.	POPIS	MNOŽSTVÍ	CENA
45052-20	Ø 16 pro rozteč čepů 52 mm	1 sada (4 kusy)	€ 7,90
45096-20	Ø 20 pro rozteč čepů 96 mm	1 sada (4 kusy)	€ 7,90

Ochranné krytky z plastu pro zaslepení otvorů pro upínací čepy, když se nepoužívají. U vícenásobných desek jsou nutné ocelové zátky (viz níže).



QUICK·POINT® OCELOVÉ OCHRANNÉ KRYTKY

Č. POL.	POPIS	MNOŽSTVÍ	CENA
45052-30	Ø 16 pro rozteč čepů 52 mm	1 sada (4 kusy)	€ 14,80
45096-30	Ø 20 pro rozteč čepů 96 mm	1 sada (4 kusy)	€ 14,80

Ochranné krytky z oceli rovnoměrně rozkládají zvýšenou upínací sílu vícenásobných rastrových desek a chrání nepoužívané upínací otvory. Lze je z desek odstranit pomocí odstraňovače krycích zátek (magnetem).



QUICK·POINT® ODSTRAŇOVAČ OCHRANNÝCH KRYTEK

Č. POL.	POPIS	CENA
45000-30	Magnet na ochranné krytky	€ 18,50

Praktická rukojeť s magnetem pro odstraňování ocelových krytek z desek Quick·Point®.

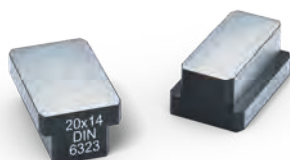


QUICK·POINT® HLINÍKOVÉ MADLO

Č. POL.	POPIS	CENA
66605	Quick·Point® 52	€ 69,-
46081	Quick·Point® 96	€ 89,-

Madlo z hliníku usnadňuje manipulaci s produkty Quick·Point® při montáži a demontáži. Stejně jako běžné upínací přípravky LANG je také hliníkové madlo upínáno do systému s nulovým bodem pomocí dvou upevňovacích čepů Quick·Point® a je tak zejména vhodné pro přepravu těžkých produktů Quick·Point®.

Quick·Point® příslušenství pro vyrovnání

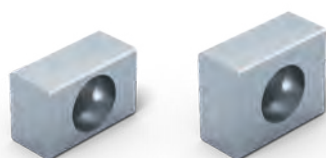


DRÁŽKOVÝ KÁMEN (DIN 6323) PRO AXIÁLNÍ VYROVNÁNÍ DESEK QUICK-POINT®

Č. POL.	POPIS	MNOŽSTVÍ	CENA
452014	20 na 14 mm	1 kus	€ 24,90
452018	20 na 18 mm	1 kus	€ 24,90

Pro co nejjednodušší montáž a vyrovnání desek Quick-Point® Vám k vyrovnávacím drážkám 20H7 v našich deskách nabízíme vhodné drážkové kameny pro Váš stůl stroje se šířkou drážek 14 nebo 18 mm.

Upozornění: Drážkové kameny nejsou vhodné pro č. pol. 45800!



PLOCHÉ DRÁŽKOVÉ KAMENY PRO AXIÁLNÍ VYROVNÁNÍ KRUHOVÉ DESKY QUICK-POINT®, Č. POL. 45890 (STR. 25)

Č. POL.	POPIS	MNOŽSTVÍ	CENA
452214	14 × 22 mm	1 kus	€ 5,20
452218	18 × 22 mm	1 kus	€ 5,20

Tyto ploché drážkové kameny nabízíme speciálně k vyrovnání desky Quick-Point®, č. pol. 45890, na jejíž spodní straně se nacházejí dvě drážky 14 popř. 18 H7. Drážky a drážkové kameny jsou opatřeny závitem M6 pro použití šroubů DIN 84 nebo DIN 912, M6 × 16.

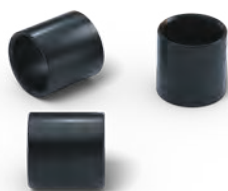


STŘEDÍCÍ NÁSTAVCE PRO SOUSTŘEDNÉ VYROVNÁNÍ DESEK QUICK-POINT®

Č. POL.	POPIS	MNOŽSTVÍ	CENA
451230	12 na 30 mm	1 kus	€ 22,50
451232	12 na 32 mm	1 kus	€ 22,50
451250	12 na 50 mm	1 kus	€ 25,50
452530	25 na 30 mm	1 kus	€ 24,-
452532	25 na 32 mm	1 kus	€ 24,-
452550	25 na 50 mm	1 kus	€ 25,50
455030	50 na 30 mm	1 kus	€ 25,50
455032	50 na 32 mm	1 kus	€ 25,50
455050	50 na 50 mm	1 kus	€ 18,-

Pro soustředné vyrovnání našich desek Quick-Point® pomocí lícovacího otvoru na spodní straně (12, 25, 50 mm) Vám nabízíme vhodné středící nástavce pro nejběžnější průměry otvorů (30, 32, 50 mm) na stolech strojů.

LÍCOVACÍ POUZDRA PRO VYROVNÁNÍ SVĚRÁKŮ A DESEK NULOVÝM BODEM



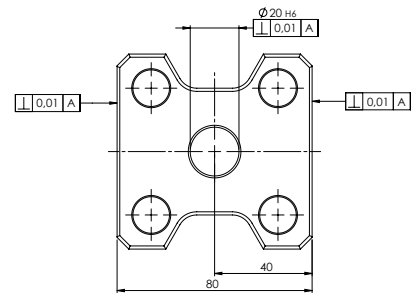
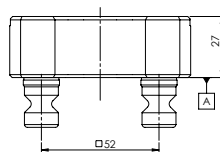
Č. POL.	ROZMĚRY	PRO VELIKOST ŠROUBŮ	MNOŽSTVÍ	CENA
45000-09	Ø 12 × 12 mm	M 10	1 kus	€ 2,50
65191-04	Ø 12 × 12 mm	M 8	1 kus	€ 2,50
65191-05	Ø 16 × 15 mm	M 10	1 kus	€ 2,50

Lícovací pouzdra s č. pol. 45000-09 jsou zapotřebí v základně Quick-Point® a v horizontální upínací věži Quick-Tower, aby mohly být desky s nulovým bodem vyrovnány. Upevnění Makro-Grip® 46 a 77 na aro-matizovanou nosnou desku 65190 je prováděno pomocí lícovacích pouzder č. pol. 65191-04. Pro upevnění Makro-Grip® 125 na automatizované nosné desky jsou určena lícovací pouzdra s Ø 16 mm (č. pol. 65191-05).

Quick-Point® Vyrovnávací těleso

Souřadnicově broušené měřicí těleso pro rychlé a přesné vyrovnání desek Quick-Point®. Doporučuje se zejména pro rotační osy nebo sklíčidla.

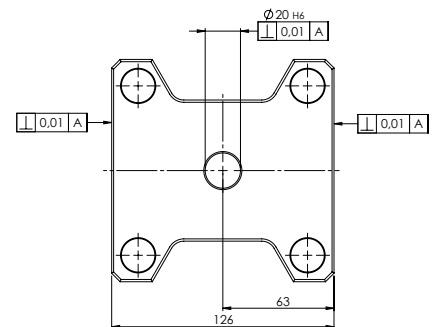
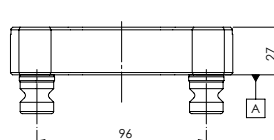
NOVÁ VERZE



QUICK-POINT® 52 VYROVNÁVACÍ TĚLESO

Č. POL.	PRO	ROZMĚRY	MĚŘENÁ DÉLKA	CENA
44522	Quick-Point® 52	80 x 80 x 27 mm	70 mm strana	€ 535,-

NOVÁ VERZE



QUICK-POINT® 96 VYROVNÁVACÍ TĚLESO

Č. POL.	PRO	ROZMĚRY	MĚŘENÁ DÉLKA	CENA
44962	Quick-Point® 96	126 x 126 x 27 mm	116 mm strana	€ 590,-

Použití:

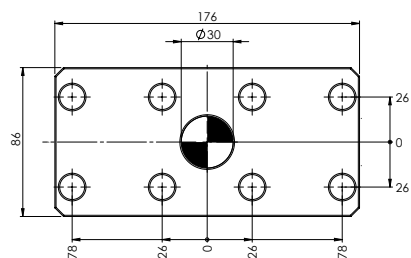
Měřicí těleso Quick-Point® je umístěno a upnuto s vysokou přesností v desce Quick-Point® pomocí čtyř polohovacích čepů. Deska Quick-Point® se pak osově vyrovná posunem po broušených bočních stranách tělesa s vysokou přesností se upevní. Pro soustředné vyrovnání lze použít vnitřní průměr měřicího tělesa.



Quick·Point® vyrovnávací deska

Pro snadnou a rychlou montáž rastrových desek Quick·Point® doporučujeme použít vyrovnávací desku. Je zaručeno přesné vyrovnání a rozměrová přesnost desek.

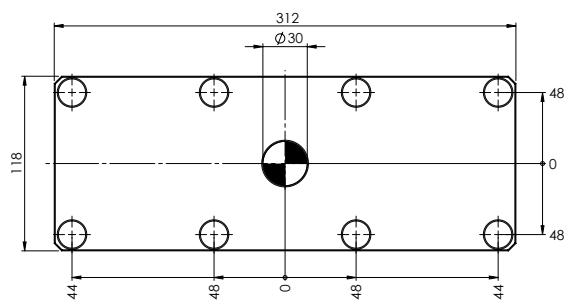
NOVÁ VERZE



VYROVNÁVACÍ DESKA PRO RASTROVÉ DESKY QUICK · POINT®

Č. POL.	POPIS	HMOTNOST	CENA
44521	Vyrovnávací deska 52	2,8 kg	€ 540,-
44521-10	Vyrovnávací deska 52 zápůjčka	-	€ 95,-

NOVÁ VERZE



VYROVNÁVACÍ DESKA PRO RASTROVÉ DESKY QUICK · POINT®

Č. POL.	POPIS	HMOTNOST	CENA
44961	Vyrovnávací deska 96	6,8 kg	€ 590,-
44961-10	Vyrovnávací deska 96 zápůjčka	-	€ 95,-

Jak na to:

S pomocí vyrovnávací desky Quick·Point® je zajištěno přesné vzájemné vyrovnání dvou nebo více rastrových desek umístěných vedle sebe. Tímto způsobem je umožněno upnutí svěráků nebo zařízení přesahující desky. Po vyrovnání a upevnění rastrové desky pomocí vyrovnávacích drážek nebo měřicí sondy se vloží vyrovnávací deska do přilehlé desky/přilehlých desek pomocí jejich vytyčovací čepů, aby mohly být následně dotaženy upevňovací šrouby ještě volné desky/desek. Podívejte se na video nebo si na našich internetových stránkách můžete stáhnout příslušný návod!

Quick·Point® Servis

Umístění upevňovacích otvorů

Všechny naše desky Quick·Point® s předdefinovanými otvory pro upevnění na stůl stroje jsou k dostání také ve verzi bez daných otvorů. Desky s nulovým bodem (57 HRC / s hloubkou 0,7 mm) vytvrzené pro dané použití lze tak individuálně navrtat a opatřit otvory vhodnými k rastru drážek na stole stroje. Umístění možných otvorů nabízíme v rámci servisních služeb. V katalogu uvedené výkresy desek Quick·Point® Desky bez

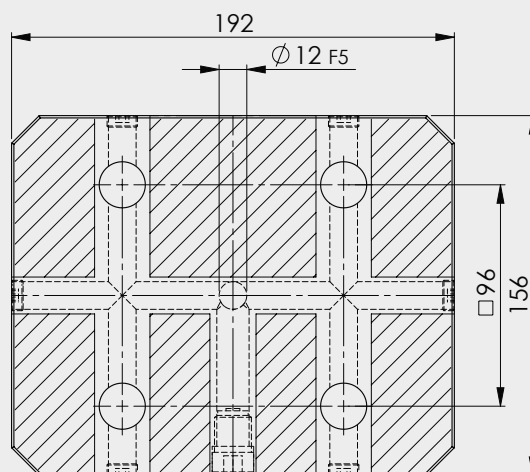
upevňovacích otvorů jsou opatřeny šrafovanými plochami. Tyto plochy signalizují, že je zde umístění upevňovacích otvorů možné bez problémů. Podmíněně je možné také umístění otvorů v rámci čepových kanálů. V případě potřeby se obraťte na Vaši kontaktní osobu ve společnosti LANG. Odpovídající výkresy a modely jsou ke stažení na našich internetových stránkách <https://www.lang-technik.de>



Deska Quick·Point® s integrovanými upevňovacími otvory.



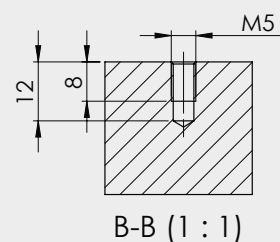
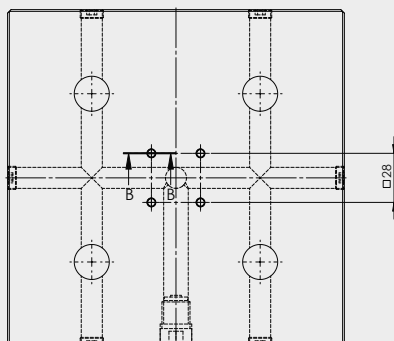
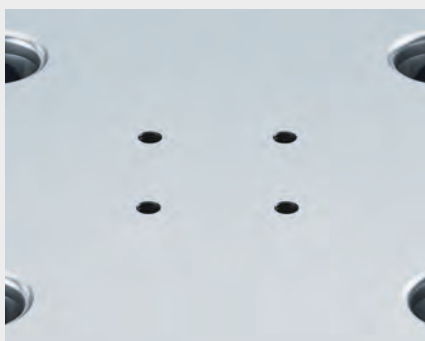
Deska Quick·Point® bez upevňovacích otvorů. Ty mohou být umístěny buď ze strany společnosti LANG Technik nebo si je zákazník vyvrtá sám



M5 Index bores

Vložení závitového kolíku nebo šroubu zajišťuje, že upínací zařízení LANG (s odpovídajícím vybráním na spodní straně) jsou na desce s nulovým bodem umístěna vždy stejným způsobem.

Ve výchozím nastavení jsou indexové otvory zahrnuty v následujících deskách: Číslo položky 45150, 45400, 75600, 75710, 47220 a 47520.

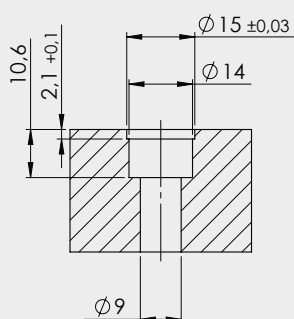


Zakrytí upevňovacích otvorů

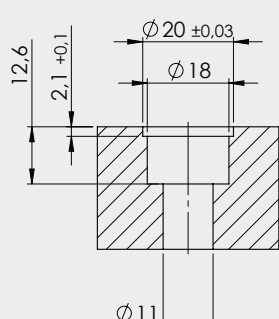


Quick-Point® deska s plastovými krycími disků.

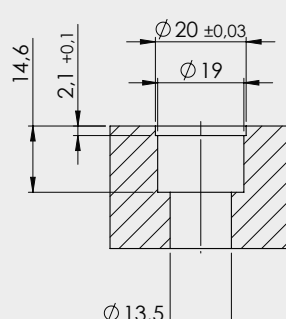
Předdefinované, jakož i individuální upevňovací otvory, které může společnost LANG Technik dodatečně umístit, jsou opatřeny zahloubením o hloubce 2,1 mm, aby do nich mohly být vloženy plastové krytky Quick-Point®. Tyto krytky zajišťují, aby se v otvorech neusazovaly špony. Plastové krytky jsou k dostání ve třech různých průměrech, které naleznete na str. 62.



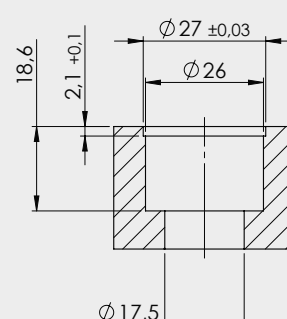
M8



M10



M12

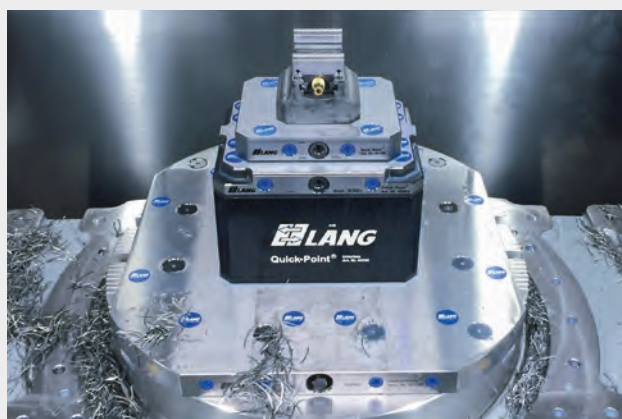


M16

Odfrézování hran Quick-Point®

Na přání přizpůsobíme systém s nulovým bodem (vícenásobné nebo jednotlivé rastrové desky v řadě) kruhovému stolu obráběcí stroje tak, že odfrézujeme hrany.

Tato úprava tvaru rastrové desky na stůl stroje vypadá opticky čistě a ve většině případů zabraňuje přechřívání systému s nulovým bodem na stole stroje.



ODFRÉZOVÁNÍ HRAN U (VÍCENÁSOBNÝCH) RASTROVÝCH DESEK QUICK-POINT®

Č. POL.	POČET	CENA
45043-01	Odfrézování 1 hrany	€ 95,-
45043-02	Odfrézování 2 hran	€ 140,-
45043-04	Odfrézování 4 hran	€ 250,-

Obchodní podmínky

Platnost nabídky

Naše nabídky jsou platné 60 dní a můžeme je kdykoli poté ukončit.

Ceny

Ceny jsou uvedeny u jednotlivých položek, bez obalu, dopravy. To platí i v případě dohodnutých dílčích dodávek a expresních dodávek.

Minimální hodnota objednávky

Minimální hodnota objednávky je 30,00 € netto. V případě nižší hodnoty objednávky bude účtována minimální částka 30,00 € plus zákonná daň z přidané hodnoty.

Vyhrazení vlastnictví

Dodané zboží zůstává až do úplného zaplacení kupní ceny naším majetkem a může být kdykoli navráceno; v takovém případě budou vyúčtovány náklady s tím spojené.

Nesprávná objednávka / vrácení

Vrácení zboží je možné maximálně do čtyř týdnů po obdržení zboží. Vrácené zboží nesmí vykazovat žádné známky poškození. V případě vrácení zboží s viditelným poškozením budou účtovány náklady na doplnění zboží ve výši 20 % hodnoty zboží.

Kompletní podmínky najdete na našich webových stránkách www.lang-technik.de.

Kontakt

Titul:

Upínání LANG s nulovým bodem - 2022 Datum vydání 3/2022

Editor:

LANG Technik GmbH
Albstraße 1-6
D-73271 Holzmaden
Phone: +49 7023 9585-0
Fax: +49 7023 9585-100
www.lang-technik.de
info@lang-technik.de

Právní ustanovení:

Copyright © 2022

LANG Technik GmbH

Všechna práva vyhrazena. Přetisk, záznam v online službách, na internetu a rozmnožování na nosičích dat jako CD ROM, DVD atd. nebo ve výpisech jsou zakázány. Překlepy, chyby a změny podléhají úpravám. Všechny údaje o hmotnosti jsou přibližné. Ilustrace se mohou od článků lišit.

Popis symbolů

Pro vyjasnění a uživatelsky přívětivé znázornění technické specifikace a kompatibility výrobků naleznete na jednotlivých stránkách produktů vypovídající symboly:



Rastrové měřítko:

Základ systému s nulovým bodem



Velikost čepů:

Průměr upevňovacích čepů



Quick-Lock:

Možnost dodatečně montovaného rychlouzávěru



Velikost svěráku:

Čelistí kompatibilního svěráku



Utahovací moment:

Upínací síla při max. utahovacím momentu



Upínací síla:

Clamping force at maximum torque



Přesnost centrování:

Tolerance svěráku



Upevňovací otvory:

Možnost upevňovacích otvorů a vyrovnávacích drážek specifických pro stůl



Schopnost automatizace:

Je k dispozici automatizační rozhraní



→ facebook.com/langtechnik
→ instagram.com/langtechnik

→ twitter.com/langtechnik
→ youtube.com/langtechnik

→ linkedin.com/company/lang-technik
→ www.lang-technik.de